

ENGENHEIRO CIVIL

PROVA OBJETIVA
TIPO 2



SUA PROVA

Além deste caderno de questões contendo **80 (oitenta)** questões objetivas, você receberá do fiscal de sala uma folha para a marcação das respostas.

As questões objetivas têm **5 (cinco)** opções de resposta (A, B, C, D e E) e somente uma delas está correta.



TEMPO

- **4 (quatro) horas** é o período disponível para a realização da prova, já incluído o tempo para a marcação da **folha de respostas**.
- **2 (duas) horas** após o início da prova, é possível retirar-se da sala, sem levar o caderno de questões nem qualquer tipo de anotação de suas respostas.
- **30 (trinta) minutos** antes do término do período de prova, é possível retirar-se da sala, **levando o caderno de questões**.



NÃO SERÁ PERMITIDO

- Qualquer tipo de comunicação entre os candidatos durante a aplicação da prova.
- Usar o sanitário ao término da prova, após deixar a sala.
- Anotar informações relativas às respostas em qualquer outro meio que não seja este caderno de questões.



INFORMAÇÕES GERAIS

- Verifique se este caderno de questões está completo e sem falhas de impressão. Caso contrário, **notifique imediatamente o fiscal da sala**, para que sejam tomadas as devidas providências.
- Na folha de respostas, confira seus dados pessoais, especialmente nome, número de inscrição e documento de identidade, e leia atentamente as instruções para preenchê-las.
- **Use somente caneta esferográfica, fabricada em material transparente, com tinta preta ou azul.**
- Assine seu nome apenas no espaço reservado na folha de respostas.
- Confira o tipo do seu caderno de questões. Caso tenha recebido caderno de questões com tipo diferente do impresso em sua folha de respostas, o fiscal deve ser **obrigatoriamente** informado para o devido registro na ata da sala.
- O preenchimento das respostas é de sua responsabilidade e não será permitida a substituição da folha de respostas em caso de erro cometido por você.
- Para fins de avaliação, serão levadas em consideração apenas as marcações realizadas na folha de respostas.
- Os candidatos serão submetidos ao sistema de detecção de metais quando do ingresso e da saída de sanitários durante a realização das provas.

Boa prova!

Conhecimentos Gerais

Língua Portuguesa

1

Saúde SC reforça importância da vacinação contra o Vírus Sincicial Respiratório em gestantes

Com a aproximação do frio, a Secretaria de Estado da Saúde (SES) reforça a importância da vacinação de gestantes contra o Vírus Sincicial Respiratório (VSR). A imunização tem como principal objetivo reduzir complicações respiratórias em bebês nos primeiros meses de vida, como bronquiolite e pneumonia — doenças que tendem a aumentar durante o inverno e podem levar a internações.

<https://saude.sc.gov.br>

A utilização de letras maiúsculas na apresentação do “Vírus Sincicial Respiratório”, em todas as ocorrências no texto, serve para

- (A) indicar destaque informativo dentro do texto, relacionado à relevância do tema abordado.
- (B) ser uma estratégia de destaque para enfatizar a gravidade da doença mencionada no texto.
- (C) apresentar o uso de linguagem técnica, comum em textos da área da saúde.
- (D) corresponder à denominação oficial de um agente viral específico, funcionando como nome próprio.
- (E) marcar a presença de termos estrangeiros incorporados ao vocabulário científico.

2

Observe uma peça de campanha divulgada pela Secretaria do Estado de Turismo de Santa Catarina em 2023.



Fonte: <https://aconteceandoaqui.com.br/propaganda/nova-marca-do-turismo-de-santa-catarina-e-apresentada-ao-mercado/>

Na campanha apresentada, a construção de sentidos decorre da articulação entre elementos verbais e não verbais, mobilizando recursos semânticos e visuais para promover o turismo.

Considerando essa relação, assinale a afirmativa que melhor interpreta a estratégia discursiva empregada na peça.

- (A) A imagem de interação entre pessoas destaca o caráter coletivo da cena, enquanto o texto verbal remete à dimensão institucional da campanha turística.
- (B) O uso de formas circulares atua como recurso visual que acompanha o conteúdo verbal apresentado na peça publicitária.
- (C) A expressão “Santa Catarina” cumpre função informativa, contribuindo para a identificação explícita do local promovido na campanha.
- (D) A campanha articula texto e imagem de modo complementar, de forma que o conteúdo visual só pode ser compreendido pela leitura do *slogan*.
- (E) A expressão “um estado de alegria” explora o duplo sentido da palavra “estado”, articulando a ideia de unidade federativa à de condição emocional sugerida pela cena.

3

Leia o texto a seguir.

Vendo-a comer, não entendo os motivos de termos nos separado, agora é tudo tão nebuloso que me perco buscando razões, só que não teve razão alguma. Na época, parecia a coisa certa a fazer... Pergunto a ela o que fiz conosco. Ela larga os talheres no prato. Faz barulho. Atingi algum limite. Me encara por um momento escolhendo as palavras, enquanto passa a língua sob o lábio, tirando alguma coisa dos dentes agora perfeitos, corrigidos pelo aparelho, que não está mais lá, dá uma tragada no cigarro, que morria equilibrado no tampo da mesa, e o recoloca no mesmo lugar com o mesmo cuidado... quase caindo, desafiando os limites, desafiando o equilíbrio - eu sou aquela quase-guimba de cigarro que quase apagava.

SIQUEIRA, Mauro. Pequenas colisões. Rio de Janeiro: Bando, 2025. p.177.

No fragmento apresentado, observa-se a presença de diferentes tipologias textuais articuladas na construção do sentido.

Considerando essa relação, assinale a afirmativa que analisa corretamente o papel do potencial descritivo no texto.

- (A) O texto apresenta predomínio descritivo, com foco na caracterização da personagem, em detrimento do desenvolvimento das ações e da reflexão do narrador.
- (B) O potencial descritivo manifesta-se na caracterização de estados emocionais, assumindo papel central na construção do texto em relação à narração dos acontecimentos.
- (C) A descrição aparece em momentos específicos do texto, produzindo pausas na sequência narrativa e direcionando a atenção para aspectos pontuais da cena.
- (D) O texto apresenta predominância narrativa, mas incorpora sequências descritivas que contribuem para a construção da subjetividade do narrador.
- (E) A descrição acompanha a progressão do texto, conferindo detalhamento às cenas, sem se relacionar diretamente com o conflito central apresentado.

4

Leia o poema a seguir, publicado em 1893 pelo poeta catarinense Cruz e Souza, principal nome do Simbolismo no Brasil.

Acrobata da Dor

Gargalha, ri, num riso de tormenta,
como um palhaço, que desengonçado,
nervoso, ri, num riso absurdo, inflado
de uma ironia e de uma dor violenta.

Da gargalhada atroz, sanguinolenta,
agita os guizos, e convulsionado
Salta, gavroche, salta clown, varado
pelo estertor dessa agonia lenta...

Pedem-te bis e um bis não se despreza!
Vamos! Reteza os músculos, reteza
nessas macabras piruetas d' aço...

E embora caias sobre o chão, fremente,
afogado em teu sangue estuoso e quente,
ri! Coração, tristíssimo palhaço.

<https://www.escritas.org/pt/t/13184/acrobata-da-dor>

No poema, o eu lírico constrói sentidos por meio da mobilização de palavras pertencentes ao campo semântico do universo circense, associado à figura do “palhaço”.

Considerando esse aspecto, assinale a opção que apresenta um termo do texto que integra esse campo semântico.

- (A) Tormenta.
- (B) Nervoso.
- (C) Despreza.
- (D) Piruetas.
- (E) Chão.

5

Leia a notícia a seguir, publicada em abril de 2026.

Juros e cenário exterior afetam mais a economia catarinense

Dois setores pesquisados pelo IBGE, a indústria e os serviços apresentaram retração no primeiro bimestre do ano frente aos mesmos meses de 2025

Há meses que os juros básicos nas alturas, em 15% ao ano, mais o tarifaço dos EUA e outros fatores vêm afetando a economia catarinense, mas os estragos maiores, até agora, apareceram nos dados de janeiro e fevereiro, apurados pelo IBGE. As pesquisas mostraram retração de 6,1% da indústria no primeiro bimestre frente ao mesmo período do ano passado e retração também dos serviços em 1,2%. Somente o comércio ampliado cresceu 2,4% nessa comparação em SC.

A produção industrial de Santa Catarina fechou os dois primeiros meses do ano com recuo de -6,2% frente aos mesmos meses de 2025. As maiores quedas foram na fabricação de automóveis, reboques e carrocerias (-20,4%), produção de móveis (-22,6%) e fabricação de máquinas e equipamentos (-16,5%).

Entre os 14 setores pesquisados pelo IBGE, somente dois tiveram crescimento de vendas no bimestre frente ao mesmo período de 2025, apurou o Observatório Fiesc, da Federação das Indústrias de SC. As altas foram na produção de alimentos (+1,4%) e de produtos de borracha e plástico (+0,4%).

<https://www.nsctotal.com.br/colunistas/estela-benetti/juros-e-cenario-exterior-afetam-mais-a-economia-catarinense>

A respeito da utilização de dados numéricos na notícia apresentada, marque a opção correta.

- (A) Os dados numéricos contribuem para quantificar as informações apresentadas, sem interferir na credibilidade do texto.
- (B) A presença de dados numéricos organiza as informações do texto, pois, sem eles, o leitor poderia ter dificuldades na compreensão textual.
- (C) O uso de dados numéricos confere precisão às informações e contribui para a construção de uma abordagem objetiva e fundamentada dos fatos.
- (D) Os dados numéricos são utilizados para ilustrar as informações, funcionando como exemplos que poderiam ser substituídos por descrições qualitativas.
- (E) A inserção de dados numéricos no texto tem função predominantemente explicativa, voltada à simplificação do conteúdo apresentado ao leitor.

6

Leia o fragmento de texto a seguir.

Sentimento que não espairo; pois eu mesmo nem acerto com o mote disso — o que queria e o que não queria, estória sem final. O correr da vida embrulha tudo, a vida é assim: esquenta e esfria, aperta e daí afrouxa, sossega e depois desinquieta. O que ela quer da gente é coragem. O que Deus quer é ver a gente aprendendo a ser capaz de ficar alegre a mais, no meio da alegria, e ainda mais alegre no meio da tristeza! Só assim de repente, na horinha em que se quer, de propósito — por coragem. Será? Era o que eu às vezes achava. Ao clarear do dia.

ROSA, João Guimarães. Grande Sertão: Veredas. São Paulo: Cia das Letras. 2019. p. 293.

No fragmento apresentado, o uso de diferentes sinais de pontuação contribui para a construção de sentidos e para a expressão da subjetividade do narrador.

Considerando esse aspecto, assinale a afirmativa que analisa corretamente o papel desses recursos no texto.

- (A) O uso do ponto e vírgula estabelece relações de subordinação entre as orações, organizando o texto de forma hierarquizada.
- (B) Os dois-pontos introduzem explicações e enumerações, contribuindo para o encadeamento reflexivo das ideias do narrador.
- (C) O travessão é empregado para indicar mudança de interlocutor, caracterizando o texto como diálogo direto.
- (D) Os pontos finais fragmentam o texto em períodos independentes, sem relação com o ritmo ou com a construção de sentido.
- (E) O ponto de interrogação é utilizado para organizar sintaticamente o texto, sem interferir na expressividade da linguagem.

7

Leia o texto a seguir:

Departamento de Libras promove palestra ‘Trazendo a universidade para a vida e vida à universidade’

O Departamento de Libras da UFSC irá promover a palestra “Trazendo a universidade para a vida e vida à universidade” com o educador Fernando Leão (vice-presidente do Instituto Caminho do Meio). O evento será realizado na sala 305 do Espaço Físico Integrado (EFI), 3º andar, no dia 8 de outubro, das 8h30 às 11h30. Haverá interpretação para Libras.

<https://noticias.ufsc.br/tags/departamento-de-libras/>

No texto apresentado, observa-se a predominância de verbos no futuro, como em “irá promover”, “será realizado” e “haverá”.

Considerando o efeito de sentido produzido por essa escolha verbal, é correto afirmar que

- (A) o emprego de verbos no futuro reforça o caráter informativo e prospectivo do texto, anunciando ações previstas para momento posterior.
- (B) o uso predominante de verbos no futuro indica hipótese, sugerindo incerteza quanto à realização do evento anunciado.
- (C) a predominância de verbos no futuro contribui para a construção de um texto narrativo, relatando acontecimentos posteriores ao momento da enunciação.
- (D) o uso do futuro verbal aproxima o texto da linguagem injuntiva, orientando o leitor sobre ações que deverão ser realizadas.
- (E) a utilização do futuro verbal confere subjetividade ao texto, destacando expectativas pessoais do autor sobre o evento divulgado.

8

Leia, a seguir, o trecho inicial do conto “Luz”, do escritor Salim Miguel.

Anoitece.

Seis pessoas: três adultos, três crianças. Os adultos: faixa dos vinte anos. As crianças: a mais nova com menos de seis meses, o mais velho com pouco mais de três anos. Pai, mãe, tio, duas meninas, um menino.

O dia: 18. O mês: maio. O ano: 1927. O local: cais do porto da Praça Mauá. O estado: Rio de Janeiro. O país: Brasil.

Muitos anos depois, já bem velho, o pai gostava de rememorar, de repetir insistindo: a primeira palavra que aprendi em português, que me foi diretamente dirigida, que gravei: luz. Nur.

Cala. Pensa. Concentra-se. Se esforça. Se perde para se achar. Ativada, a memória recua. Busca resgatar o passado. Retirá-lo do mais fundo do tempo. Devassar o escuro abismo. Tornar hoje o ontem.

MIGUEL, Salim. Nur na escuridão [recurso eletrônico]. Florianópolis: Editora da UFSC, 2025, p. 15-16.

Nesse trecho do conto, observa-se uma construção textual marcada por frases curtas e estruturas fragmentadas.

Considerando esse aspecto, assinale a afirmativa que analisa corretamente o efeito de sentido produzido por essa escolha estilística.

- (A) A fragmentação mostra que o narrador tem dificuldade para organizar suas ideias.
- (B) As frases curtas fazem o texto parecer técnico, como se apresentasse dados objetivos.
- (C) A repetição de estruturas torna o texto cansativo e sem progressão.
- (D) A construção em frases curtas reduz a presença de sentimentos no texto.
- (E) A fragmentação cria ritmo mais lento, capaz de representar as lembranças do narrador.

9

Santa Catarina no Século XIX

Pode-se dizer que Santa Catarina é um estado de imigrantes. Desde o início do século XVI, o estado foi ocupado por indução oficial. Até o século XX, nenhuma motivação econômica havia estimulado o povoamento espontâneo naquela parte do Brasil. Havia pouco pau-brasil, a cana-de-açúcar ficava distante dos centros de distribuição do comércio na Europa, não havia metais preciosos, nem borracha, algodão, café ou tabaco. A definição de limites ao sul do Brasil e a ocupação de espaços demográficos estratégicos foram as grandes razões para o seu povoamento.

http://portal.iphan.gov.br/uploads/publicacao/o_patrimonio_cultural_da_imigracao_santa_catarina.pdf

O segmento que reescreve o trecho sublinhado, **sem** alteração de sentido, é:

- (A) em razão do povoamento da região.
- (B) por causa do povoamento já realizado.
- (C) a fim de que o seu povoamento ocorresse.
- (D) apesar do povoamento da região.
- (E) depois que o povoamento aconteceu.

10



Perfil do Acadêmico

Sexto ocupante da Cadeira nº 35, eleito em 9 de junho de 2022, na sucessão de Candido Mendes de Almeida e recebido em 2 de setembro de 2022 pela Acadêmica Ana Maria Machado.

Cadeira: 35

Posição: Atual

Antecedido por: Candido Mendes de Almeida

Data de nascimento: 22 de Maio de 1951

Naturalidade: Blumenau - SC Brasil

Data de eleição: 9 de Junho de 2022

Data de posse: 2 de Setembro de 2022

Acadêmica que o recebeu: Ana Maria Machado

<https://www.academia.org.br/academicos/godofredo-de-oliveira-neto>

Os gêneros textuais são formas composicionais que se organizam de acordo com finalidades comunicativas e contextos de circulação específicos.

Considerando essas características, assinale a opção que identifica corretamente a função do texto apresentado.

- (A) Narrar a trajetória pessoal do acadêmico, destacando episódios marcantes de sua vida.
- (B) Informar, de forma objetiva e organizada, dados biográficos e institucionais do acadêmico.
- (C) Defender a relevância do acadêmico no campo literário, por meio de argumentos avaliativos.
- (D) Relatar experiências vividas pelo acadêmico em primeira pessoa, com foco subjetivo.
- (E) Explicar o funcionamento da instituição à qual o acadêmico pertence, detalhando suas regras.

Legislação Institucional do PJSC

11

Lucas, chefe de cartório da 1ª Vara Criminal da Comarca Alfa (SC), foi convidado a palestrar perante os novos servidores do Poder Judiciário do Estado de Santa Catarina, ocasião em que abordou, dentre outras temáticas, as matérias afetas à sua competência.

Nesse cenário, considerando o Código de Normas da Corregedoria-Geral da Justiça do Tribunal de Justiça do Estado de Santa Catarina (Foro Judicial), é correto afirmar que compete ao chefe do cartório

- (A) conferir se todos os bens e valores vinculados aos autos, ou que são objeto do litígio, foram devidamente cadastrados e estão com a situação, localização e demais dados atualizados no sistema informatizado do Poder Judiciário.
- (B) verificar, quinzenalmente, nas comarcas em que não houver central de mandados, os mandados não devolvidos dentro dos prazos assinalados e apresentar relação ao juiz da respectiva unidade.
- (C) certificar, na tutela cautelar, o decurso de quinze dias da efetivação da medida sem a propositura da ação ou a dedução do pedido principal e fazer conclusão.
- (D) certificar, nos autos, a ocorrência de feriado local, regional, nacional ou ponto facultativo, bem como qualquer outro fato que possa influir na contagem de prazo processual.
- (E) expedir, a cada noventa dias, relação atualizada dos réus presos, com o número do processo, a fase em que ele se encontra, e encaminhar cópia ao juiz.

12

Na primeira metade do mandato, o 1º Vice-Presidente do Tribunal de Justiça do Estado de Santa Catarina, por questões estritamente pessoais, aposentou-se, ensejando a vacância do cargo e das funções por ele exercidas.

Nesse cenário, considerando as disposições do Regimento Interno do Tribunal de Justiça do Estado de Santa Catarina, é correto afirmar que, em razão da vacância,

- (A) caberá ao desembargador mais antigo do Tribunal de Justiça assumir as funções da 1ª Vice-Presidência.
- (B) será realizada a eleição do sucessor, no prazo de trinta dias, contado da ocorrência da vaga.
- (C) o Corregedor-Geral da Justiça assumirá o cargo de 1º Vice-Presidente.
- (D) o 3º Vice-Presidente assumirá o cargo de 1º Vice-Presidente.
- (E) o 2º Vice-Presidente assumirá o cargo de 1º Vice-Presidente.

13

O território do Estado, para a administração da Justiça, divide-se em distritos, subdistritos, municípios, comarcas e comarcas integradas, formando, porém, uma só circunscrição para os atos da competência do Tribunal de Justiça.

De acordo com a narrativa, e considerando as disposições do Código de Divisão e Organização Judiciárias do Estado de Santa Catarina, analise as afirmativas a seguir.

- I. A comarca constituir-se-á de um ou mais municípios, recebendo a denominação daquele que lhe servir de sede.
- II. Quando o movimento forense o exigir, a comarca poderá ser subdividida em duas ou mais varas.
- III. O Tribunal de Justiça, para efeito de comunicação de atos processuais, realização de diligências e atos probatórios, poderá reunir duas ou mais comarcas para constituírem uma comarca integrada, desde que haja proximidade entre as sedes municipais, facilidade de comunicação viária e intensa movimentação populacional entre as comarcas contíguas.

Nesse cenário, considerando as disposições do Código de Divisão e Organização Judiciárias do Estado de Santa Catarina, está correto o que se afirma em

- (A) I, apenas.
- (B) II, apenas.
- (C) III, apenas.
- (D) I e III, apenas.
- (E) I, II e III.

14

Caio, analista jurídico, foi designado para atuar no gabinete de um dos juízes titulares da Comarca de Balneário Camboriú/SC. Dessa forma, o referido agente público, visando à otimização de sua atuação, resolveu estudar a normativa que lhe é aplicável.

Nesse cenário, considerando o Código de Normas da Corregedoria-Geral da Justiça do Tribunal de Justiça do Estado de Santa Catarina (Foro Judicial), é certo que o gabinete de cada juiz deverá adotar as providências elencadas abaixo, **à exceção de uma**. Assinale-a.

- (A) Primar pela automatização do fluxo processual e dos atos decisórios, otimizando as atividades de cumprimento com o uso das ferramentas disponibilizadas no sistema de tramitação eletrônica de processos.
- (B) Receber os processos e, constatado equívoco ou ausência de movimentação de conclusão, comunicar o magistrado para que esse efetive o ajuste devido.
- (C) Lançar adequadamente a movimentação correspondente ao ato praticado pelo juiz no sistema informatizado.
- (D) Atualizar diariamente a pauta de audiências no sistema informatizado.
- (E) Zelar pelo fluxo regular de processos entre cartório e gabinete.

15

Nos termos da legislação de regência, o servidor nomeado para cargo efetivo fica sujeito a um período de estágio probatório de três anos de efetivo exercício no cargo para o qual prestou concurso público.

Nesse cenário, considerando as disposições da Lei Estadual nº 6.745/1985, avalie as afirmativas a seguir e assinale (V) para a verdadeira e (F) para a falsa.

- () Serão considerados requisitos básicos do estágio probatório a idoneidade moral, a assiduidade e a pontualidade, a disciplina e a eficiência.
- () A verificação dos requisitos necessários à confirmação no cargo será efetuada por comissão composta de, no mínimo, cinco membros designados pelo titular do órgão.
- () Será suspensa a contagem do período do estágio probatório do servidor afastado a qualquer título, inclusive férias, e o exercício de cargo comissionado com atribuições afins às do cargo efetivo.

As afirmativas são, respectivamente,

- (A) F – V – F.
- (B) V – F – F.
- (C) V – V – F.
- (D) F – F – F.
- (E) V – V – V.

16

O Órgão Especial do Tribunal de Justiça, composto por vinte e cinco membros, exerce, por delegação do Tribunal Pleno, competência para processar e julgar originariamente, nos crimes comuns, o vice-governador do Estado, os deputados estaduais e o procurador-geral de justiça.

À luz das disposições do Regimento Interno do Tribunal de Justiça do Estado de Santa Catarina, assinale a opção que indica corretamente a forma de preenchimento das vinte e cinco vagas do Órgão Especial.

- (A) Treze por antiguidade, mediante ato de efetivação do presidente do Tribunal de Justiça, preenchidas pelos membros mais antigos do Tribunal Pleno, conforme a ordem decrescente de antiguidade, nas classes a que pertencerem, vedada a recusa ao encargo; e doze por eleição, mediante votação secreta entre os membros do Tribunal Pleno, convocado especialmente para tal finalidade, vedada a recusa ao encargo, salvo se apresentada manifestação expressa antes da eleição.
- (B) Treze por antiguidade, mediante ato de efetivação do presidente do Tribunal de Justiça, preenchidas pelos membros mais antigos do Tribunal Pleno, conforme a ordem decrescente de antiguidade, nas classes a que pertencerem, admitida a recusa ao encargo; e doze por eleição, mediante votação aberta entre os membros do Tribunal Pleno, convocado especialmente para tal finalidade, admitida a recusa ao encargo.
- (C) Doze por antiguidade, mediante ato de efetivação do presidente do Tribunal de Justiça, preenchidas pelos membros mais antigos do Tribunal Pleno, conforme a ordem decrescente de antiguidade, nas classes a que pertencerem, admitida a recusa ao encargo; e treze por eleição, mediante votação aberta entre os membros do Tribunal Pleno, convocado especialmente para tal finalidade, admitida a recusa ao encargo.
- (D) Por antiguidade, mediante ato de efetivação do presidente do Tribunal de Justiça, preenchidas pelos membros mais antigos do Tribunal Pleno, conforme a ordem decrescente de antiguidade, nas classes a que pertencerem, vedada a recusa ao encargo.
- (E) Por eleição, mediante votação secreta entre os membros do Tribunal Pleno, convocado especialmente para tal finalidade, vedada a recusa ao encargo, salvo se apresentada manifestação expressa antes da eleição.

Ética e Gestão no Serviço Público

17

Maria ocupa cargo de primeiro escalão em determinado ente federativo, na condição de Secretária de Estado. As normas afetas à prevenção e ao tratamento do conflito de interesses nesse ente seguem os balizamentos oferecidos pela Lei nº 12.813/2013.

Maria pretende exercer determinada atividade privada de cunho econômico. Embora o exercício dessa atividade não seja vedado pelas referidas normas, Maria tem dúvida em relação à sua licitude, pois implicaria na prestação de serviços a pessoas jurídicas que têm interesse em decisões de colegiado administrativo do qual ela participa.

- Ao analisar a sistemática legal, Maria concluiu corretamente que
- (A) a ausência de vedação legal ao exercício da atividade afasta a possibilidade de ser configurado o conflito de interesses.
 - (B) o interesse das pessoas jurídicas nas decisões do colegiado de que Maria participe não configura conflito de interesses.
 - (C) o conflito de interesses na situação descrita é afastado, caso Maria esteja em gozo de licença ou em período de afastamento.
 - (D) a situação descrita configura conflito de interesses, devendo ser fiscalizada por Comissão de Ética Pública instituída no âmbito do Poder Executivo do ente federativo ao qual Maria está vinculada.
 - (E) o conflito de interesses somente estará configurado se Maria divulgar ou fizer uso de informações privilegiadas obtidas no exercício funcional, para viabilizar a prestação do serviço para o qual seja contratada.

18

João e Maria, servidores públicos ocupantes de cargos de provimento efetivo no Estado Sigma, que não se conhecem e jamais praticaram qualquer ato em comunhão de ações e desígnios, respondem a ações de improbidade administrativa com base na Lei nº 8.429/1992, cada qual pela prática dos próprios atos. João desviou recursos públicos enquanto atuava como ordenador de despesas. Maria, por sua vez, revelou fato de que tinha ciência em razão de suas atribuições e que deveria permanecer em segredo, colocando em risco a segurança do Estado.

À luz da sistemática vigente, é correto afirmar que

- (A) as condutas de João e Maria podem acarretar a aplicação da sanção de perda da função pública.
- (B) as condutas de João e Maria foram enquadradas em uma tipologia legal de caráter exemplificativo, não taxativo.
- (C) a conduta de João pode acarretar a aplicação da sanção de suspensão dos direitos políticos por até 14 (quatorze) anos.
- (D) a conduta de Maria pode acarretar a aplicação da sanção de vedação ao recebimento de incentivos fiscais por até 12 (doze) anos.
- (E) as ações ajuizadas em face de João e Maria são de autoria do Ministério Público, considerando sua legitimidade privativa nessa seara.

19

A sociedade empresária Alfa teria praticado atos lesivos ao Estado Beta, consistentes em alegada fraude à licitação praticada em detrimento da Secretaria de Estado de Educação do Poder Executivo do referido ente federativo. No curso do processo administrativo instaurado para a apuração dos fatos, o representante legal de Alfa cogitou a celebração de ajuste no âmbito da consensualidade de colaboração, conforme disciplina estabelecida na Lei nº 12.846/2013.

Em relação ao ajuste cogitado pelo representante legal de Alfa, é correto afirmar que

- (A) é vedado, considerando a indisponibilidade dos interesses envolvidos.
- (B) deve ser celebrado no plano administrativo e homologado pelo Poder Judiciário.
- (C) exime Alfa, caso celebrado, da obrigação de reparar integralmente o dano causado.
- (D) deve ser celebrado no plano processual, pelo Ministério Público, com a correlata homologação pelo Poder Judiciário.
- (E) independe de homologação pelo Poder Judiciário e não afasta a possibilidade de suspensão ou interdição parcial das atividades de Alfa.

20

João, servidor público ocupante de cargo de provimento efetivo da Administração Pública indireta do Estado Delta, aceitou vantagem indevida dada pela sociedade empresária Sigma, para que fosse favorecida em determinada licitação.

Para que seja atribuído ato ilícito a Sigma, na perspectiva da Lei nº 12.846/2013, é correto afirmar que

- (A) deve ocorrer a prévia condenação de João pela prática de ato de improbidade administrativa.
- (B) deve ser previamente demonstrada a responsabilidade individual de um dirigente a ela vinculado.
- (C) pode ser perquirida a responsabilização de Sigma, independentemente da culpabilidade de um dos seus dirigentes.
- (D) pode ser perquirida a responsabilidade administrativa de Sigma, independentemente do elemento subjetivo do agir, mas não a responsabilidade na instância civil.
- (E) deve ser demonstrada a existência de cláusula de anuência à responsabilização, no edital da licitação, paralelamente à responsabilização com base na Lei nº 8.429/1992.

Noções de Informática e Proteção de Dados

21

No âmbito da Resolução TJ nº 3/2021 do Tribunal de Justiça de Santa Catarina, o tratamento de dados pessoais deve ser pautado pela observância estrita das bases legais e dos princípios de proteção ao titular. Imagine que uma unidade administrativa do TJSC deseja implementar um novo sistema para o processamento de dados de magistrados e servidores, visando especificamente ao cumprimento de determinações contidas em leis federais e normas do Conselho Nacional de Justiça (CNJ).

Considerando as diretrizes sobre o ciclo de vida dos dados e as hipóteses de tratamento previstas na referida Resolução e na LGPD, assinale a afirmativa que descreve corretamente a base legal e a conduta correta para esse cenário.

- (A) O tratamento deve ser baseado exclusivamente no consentimento do titular, devendo o sistema ser interrompido caso algum servidor se recuse a autorizar a coleta dos dados.
- (B) O tratamento poderá ser realizado com base no cumprimento de obrigação legal ou regulatória, o que dispensa a coleta de consentimento específico, desde que respeitados os princípios da finalidade e da necessidade.
- (C) Os dados coletados para essa finalidade legal podem ser utilizados posteriormente para qualquer outro fim administrativo, uma vez que o dado já reside nos servidores do Controlador (PJSC).
- (D) O dado pessoal sensível, por sua natureza, não pode ser tratado pelo Tribunal sob a justificativa de obrigação legal, exigindo sempre a anonimização irreversível imediata após a coleta.
- (E) A fase de descarte do ciclo de vida do dado é facultativa para o Judiciário, sendo permitida a manutenção perpétua de dados pessoais em texto claro para fins de registro histórico, sem necessidade de avaliação de descarte.

22

A navegação segura na internet via protocolo HTTPS (*Hypertext Transfer Protocol Secure*) exige uma interação complexa entre hardware, software e protocolos de rede.

Considerando o fluxo de processamento de uma requisição HTTPS em um sistema computacional moderno, é correto afirmar que

- (A) o protocolo HTTPS opera exclusivamente na camada de transporte do modelo OSI, substituindo o TCP para garantir que a criptografia seja processada diretamente pelo hardware da placa de rede (NIC).
- (B) durante o *handshake* do TLS, o sistema operacional utiliza chamadas de sistema para acessar funções criptográficas e gerenciar *sockets* de rede, permitindo que o navegador estabeleça um canal seguro sobre a pilha TCP/IP.
- (C) a criptografia assimétrica utilizada no HTTPS é uma função nativa do *firmware* do roteador, o que desonera a CPU do computador cliente de realizar cálculos matemáticos complexos.
- (D) o endereçamento IP (camada de rede do modelo OSI) é o responsável por garantir a integridade dos certificados digitais, enquanto o protocolo HTTPS gerencia o endereçamento físico (*MAC Address*).
- (E) ao utilizar HTTPS, o sistema operacional desativa a memória virtual para impedir que chaves criptográficas sejam gravadas em disco (*swap*), priorizando o processamento na Unidade de Controle.

23

Um Analista de Tecnologia da Informação do Tribunal de Justiça de Santa Catarina foi encarregado de adequar os sistemas corporativos às exigências da Lei Geral de Proteção de Dados Pessoais (LGPD). Para reduzir os riscos decorrentes de eventual incidente de segurança envolvendo dados processuais e administrativos, ele adotou duas ações distintas:

1. aplicou um algoritmo para transformar o campo "Informação Sigilosa" em um código cifrado, de modo que o conteúdo original somente possa ser acessado mediante o uso da chave apropriada; e
2. no campo "Nome da Parte", substituiu as identidades reais por códigos alfanuméricos aleatórios, mantendo a tabela de correspondência entre os códigos e as identidades em ambiente segregado e seguro, permitindo que equipes de estatística e inteligência de dados realizem análises sem identificar diretamente os indivíduos, embora a associação possa ser restabelecida pelo Tribunal quando necessário.

As técnicas aplicadas pelo analista nas ações 1 e 2 são, respectivamente,

- (A) Hash Robusto e Pseudonimização.
- (B) Criptografia Assimétrica e Pseudonimização.
- (C) Criptografia Simétrica e Anonimização Irreversível.
- (D) Esteganografia e Tokenização de Sessão.
- (E) Codificação de Base64 e Criptografia de Chave Única.

24

No que diz respeito às políticas institucionais de privacidade e ao tratamento de dados pessoais no âmbito do Poder Judiciário, analise as afirmativas a seguir.

- I. O tratamento de dados pessoais realizado para fins de atividades jurisdicionais é isento de medidas de segurança e conformidade, as quais devem ser aplicadas exclusivamente às atividades administrativas dos tribunais.
- II. Os tribunais devem designar um Encarregado pelo Tratamento de Dados Pessoais (DPO) para atuar como canal de comunicação entre o órgão, os titulares dos dados e a Autoridade Nacional de Proteção de Dados (ANPD).
- III. No Poder Judiciário, a responsabilidade pela segurança da informação e pela preservação da confidencialidade dos dados é atribuída exclusivamente aos servidores das unidades de Tecnologia da Informação (TI).

Está correto o que se afirma, apenas, em

- (A) I.
- (B) II.
- (C) III.
- (D) I e II.
- (E) II e III.

25

O Tribunal de Justiça de Santa Catarina implementou um sistema eletrônico para gestão processual e atendimento ao cidadão, com o objetivo de aprimorar a prestação jurisdicional e assegurar a conformidade com a Lei nº 13.709/2018 (Lei Geral de Proteção de Dados Pessoais – LGPD).

Na solução adotada:

- i) dados de partes, advogados e demais usuários são coletados e utilizados para identificação, comunicação processual e tramitação dos feitos;
- ii) informações relativas à saúde, biometria e outros dados protegidos pela LGPD recebem tratamento diferenciado e maior nível de proteção;
- iii) os cidadãos podem solicitar informações sobre o tratamento de seus dados pessoais, nos termos da legislação aplicável;
- iv) o Tribunal define as finalidades e os meios de tratamento dos dados pessoais utilizados em suas atividades; e
- v) empresa contratada é responsável pelo armazenamento e processamento de dados em ambiente computacional disponibilizado ao Tribunal.

Com base nesse cenário, associe corretamente os conceitos da LGPD (Coluna I) às descrições (Coluna II):

Coluna I	Coluna II
1. Dado pessoal	() Informações como nome, CPF, endereço eletrônico e telefone, utilizadas para identificar usuários dos serviços judiciais.
2. Dado pessoal sensível	() Empresa contratada que realiza o armazenamento e o processamento de dados em nome do Tribunal.
3. Titular dos dados	() Pessoa física a quem os dados pessoais se referem, podendo exercer os direitos previstos na LGPD.
4. Controlador	() Informações sobre saúde, dados biométricos ou outros dados submetidos à proteção especial pela legislação.
5. Operador	() Órgão responsável por definir as finalidades e os meios de tratamento dos dados pessoais utilizados no sistema.

Assinale a opção que indica a relação correta, na ordem apresentada.

- (A) 1 – 5 – 3 – 2 – 4.
- (B) 1 – 4 – 3 – 2 – 5.
- (C) 2 – 5 – 3 – 1 – 4.
- (D) 1 – 5 – 4 – 2 – 3.
- (E) 1 – 3 – 5 – 2 – 4.

Direitos Humanos e acesso à justiça

26

No Brasil, as políticas judiciárias de inclusão e cidadania são coordenadas, principalmente, pelo Conselho Nacional de Justiça (CNJ) e visam a transformar o Poder Judiciário em um agente ativo na promoção de direitos fundamentais e na remoção de barreiras ao acesso à justiça.

Considerando as normas vigentes sobre essas políticas, assinale a afirmativa correta.

- (A) As pessoas em situação de rua terão assegurado o acesso às dependências do Poder Judiciário para o exercício de seus direitos, salvo se estiverem com vestimentas e condições de higiene incompatíveis com as regras do Tribunal.
- (B) Os tribunais deverão viabilizar atendimento prioritário e desburocratizado às pessoas em situação de rua, não se conferindo atendimento especial a qualquer pessoa, ainda que caracterizada como LGBTQUIA+ ou migrantes.
- (C) Entende-se como mulheres em condição de especial vulnerabilidade econômico-social, as mulheres vítimas de violência física, moral, patrimonial, psicológica ou sexual, salvo as mulheres trans e travestis.
- (D) A Resolução 497/2023 do CNJ instituiu, no âmbito do Poder Judiciário Nacional, à exceção do Supremo Tribunal Federal, o Programa “Transformação”, para fomentar a adoção de políticas afirmativas que reduzam as desigualdades no mercado de trabalho de mulheres de grupos vulneráveis.
- (E) O Programa “Transformação” consiste na reserva, pelos Tribunais e Conselhos, de, no mínimo, 10% (dez por cento) das vagas nos contratos que envolvam prestação de serviços contínuos com regime de dedicação exclusiva de mão de obra.

27

Os direitos humanos foram consolidados no Brasil mediante a Constituição Federal de 1988, que adotou a dignidade da pessoa humana (Art. 1º, III) como fundamento da República e garantiu a igualdade (Art. 5º) sem distinções. Esses princípios norteiam o Estado Democrático de Direito, assegurando proteção contra arbítrios, além de direitos fundamentais, sociais e mecanismos de inclusão.

Considerando as disposições constitucionais relativas aos direitos e garantias individuais, assinale a afirmativa correta.

- (A) A liberdade de consciência e de crença é inviolável, assegurado o livre exercício dos cultos religiosos, não sendo garantida a prestação de assistência religiosa nas entidades civis e militares de internação coletiva.
- (B) A casa é asilo inviolável do indivíduo, ninguém nela podendo adentrar sem consentimento do morador, salvo em caso de flagrante delito ou desastre, ou para prestar socorro, ou, durante o dia ou noite, por determinação judicial.
- (C) O sigilo da correspondência é inviolável, salvo, no último caso, por ordem judicial, nas hipóteses e na forma que a lei estabelecer para fins de investigação criminal ou instrução processual penal.
- (D) Todos podem reunir-se pacificamente, ainda que armados, em locais abertos ao público, independentemente de autorização, desde que não frustrem outra reunião anteriormente convocada para o mesmo local.
- (E) É livre a locomoção no território nacional em tempo de paz ou de guerra, podendo qualquer pessoa, nos termos da lei, nele entrar, permanecer ou dele sair com seus bens.

28

No ordenamento jurídico brasileiro, a proteção dos direitos fundamentais decorre tanto das normas constitucionais quanto dos tratados internacionais de direitos humanos ratificados pelo Brasil. Além disso, os direitos e as garantias fundamentais possuem aplicação imediata, nos termos da Constituição Federal, independentemente de regulamentação para produzirem efeitos.

Considerando as disposições da Constituição Federal e dos tratados internacionais de direitos humanos incorporados ao ordenamento jurídico brasileiro, assinale a afirmativa correta.

- (A) Os tratados de direitos humanos ratificados após a Emenda Constitucional nº 45/2004 com quórum qualificado (dois quintos, dois turnos, duas casas) equivalem a emendas constitucionais.
- (B) O Supremo Tribunal Federal não admite a utilização do Pacto de São José da Costa Rica para servir de fundamentos a determinadas decisões, como no caso da prisão civil do depositário infiel.
- (C) Os tratados de direitos humanos ratificados pelo rito comum, por maioria absoluta, possuem hierarquia superior à das leis ordinárias e inferior à da Constituição Federal.
- (D) Os juízes brasileiros devem verificar se as leis internas estão em conformidade com os tratados internacionais de direitos humanos, priorizando a norma mais favorável.
- (E) Ainda que haja inércia de autoridades estaduais, não é permitido à Justiça Federal assumir a competência para processar e julgar casos de graves violações de direitos humanos.

29

O acesso à justiça é direito fundamental, preceituado no artigo 5º, XXXV, da Constituição Federal de 1988, que garante a inafastabilidade da jurisdição. Trata-se de garantia sustentada pelos princípios do contraditório e da ampla defesa, assegurando o devido processo legal.

Considerando a legislação em vigor, é correto afirmar que

- (A) é assegurado a todos, desde que haja o pagamento de taxas, o direito de petição aos Poderes Públicos em defesa de direitos ou contra ilegalidade ou abuso de poder.
- (B) a Constituição Federal veda que haja juízo ou tribunal de exceção, salvo em época de guerra ou estado de sítio decretado.
- (C) ninguém será considerado culpado até a publicação da sentença penal condenatória em Diário Oficial, lançado o nome no rol dos culpados.
- (D) a lei não prejudicará o ato jurídico perfeito e a coisa julgada, sendo possível que direito adquirido seja alterado por regra resultante de Emenda Constitucional, posterior.
- (E) é a todos assegurada a obtenção de certidões em repartições públicas, para defesa de direitos e esclarecimento de situações de interesse pessoal.

30

A ordem jurídica brasileira prevê mecanismos específicos de proteção destinados à promoção da igualdade e à prevenção de discriminações contra grupos vulneráveis.

Considerando a Constituição Federal, a legislação vigente e a jurisprudência dos tribunais superiores, assinale a afirmativa correta.

- (A) É obrigação do poder público assegurar à pessoa idosa, diversas garantias, entre elas, a prioridade no recebimento da restituição do Imposto de Renda.
- (B) A deficiência não afeta a plena capacidade civil da pessoa, salvo o exercício do direito à curatela e à adoção, como adotante ou adotando.
- (C) Nos processos seletivos para ingresso nos cursos de instituições de ensino superior, deve haver atendimento preferencial à pessoa com deficiência, não sendo possível conceder dilação de tempo.
- (D) A Constituição Federal protege a liberdade de consciência e de crença, não sendo assegurada a assistência religiosa aos praticantes de quaisquer religiões, internados em hospitais públicos, diante da laicidade do Estado.
- (E) O Supremo Tribunal Federal, por não equiparar a homofobia e a transfobia ao crime de racismo, não permite aplicar à homofobia as sanções previstas na Lei nº 7.716/1989.

Conhecimentos Específicos

Projetos e Estruturas

31

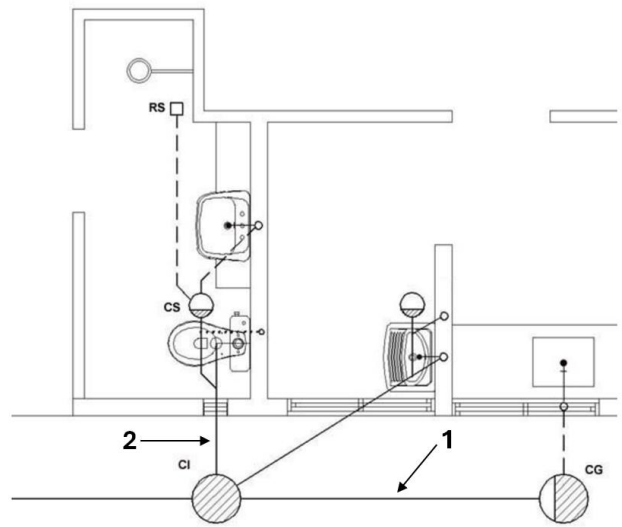
Em um quadro elétrico, será instalado um disjuntor termomagnético DIN de 20 A para proteger um circuito que alimenta um elevador. Durante sua partida, foi medida uma corrente transitória de pico de 190 A, com duração muito curta.

Para evitar o disparo instantâneo indevido nessa partida, mas ainda manter a proteção do circuito, deve-se escolher, no mínimo, um disjuntor de curva

- (A) A.
- (B) B.
- (C) C.
- (D) D.
- (E) K.

32

A figura a seguir apresenta parte da instalação de esgoto sanitário de uma casa com um pavimento.



Nessa instalação, os diâmetros mínimos para os ramais 1 e 2, desconsiderando qualquer cálculo por método hidráulico, valem, respectivamente,

- (A) 30 mm e 100 mm.
- (B) 40 mm e 75 mm.
- (C) 40 mm e 100 mm.
- (D) 50 mm e 75 mm.
- (E) 50 mm e 100 mm.

33

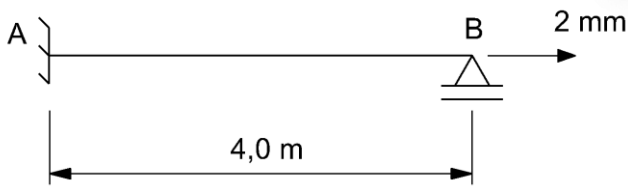
Uma edificação pública está em fase de compatibilização de projetos, antes do início da execução da obra. Durante a análise conjunta dos projetos arquitetônico, estrutural e hidrossanitário, o engenheiro responsável identificou que uma tubulação de esgoto de 150 mm atravessa uma viga de concreto armado em uma região próxima ao apoio, sem abertura prevista no detalhamento estrutural.

Considerando as boas práticas de compatibilização de projetos e os princípios de segurança estrutural, a medida tecnicamente mais adequada é

- (A) deslocar a tubulação para abaixo da viga, mesmo que isso reduza o pé-direito do ambiente, sem necessidade de revisão dos demais projetos.
- (B) autorizar a execução do furo na viga em campo, desde que a tubulação atravesse a alma da viga, e o corte seja executado com equipamento diamantado.
- (C) manter o projeto estrutural inalterado e substituir a tubulação de esgoto por duas tubulações paralelas de menor diâmetro instaladas, atravessando a viga em pontos distintos.
- (D) permitir a passagem da tubulação pela região próxima ao apoio da viga, desde que sejam adicionadas armaduras complementares definidas pela equipe de execução da obra.
- (E) encaminhar a interferência para reavaliação conjunta entre os projetistas envolvidos, verificando alternativas como redirecionamento da tubulação ou redimensionamento estrutural com abertura previamente prevista em projeto.

34

A viga apresentada na figura a seguir tem uma de suas extremidades engastada (A) e a outra simplesmente apoiada em um rolete (B). A viga é constituída por aço carbono com módulo de Young de 200 GPa e possui seção transversal quadrada de lado de 10 cm.

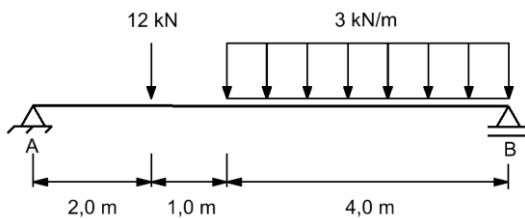


Considerando que o apoio B é deslocado horizontalmente de 2 mm, a máxima tensão cisalhante no material, associada ao estado uniaxial de tensão, desprezando efeitos de extremidade, vale

- (A) 25 MPa.
- (B) 50 MPa.
- (C) 75 MPa.
- (D) 100 MPa.
- (E) 150 MPa.

35

Uma viga biapoiada possui um apoio A de segundo gênero (pino) e um apoio B de primeiro gênero (rolete), conforme indicado na figura a seguir. Essa viga está submetida a uma carga uniformemente distribuída de 3 kN/m, que se estende até 4,0 m do apoio B, e a uma carga concentrada de 12 kN, localizada a 2,0 m do apoio A.

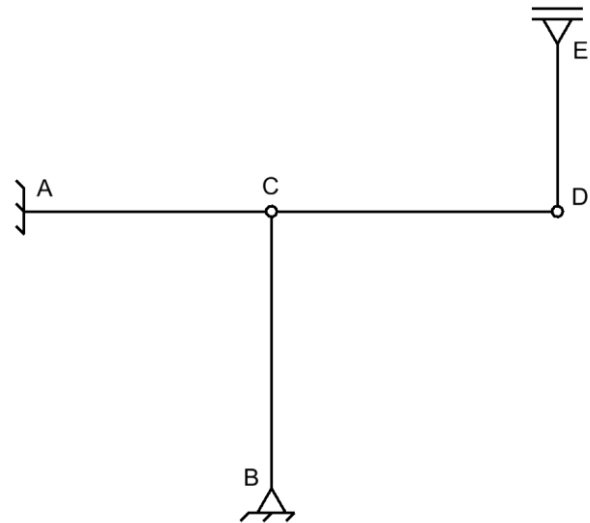


Considerando que a viga possui seção transversal quadrada de lado 10 cm, a máxima tensão normal atuante em uma seção dessa viga vale

- (A) 72 MPa.
- (B) 120 MPa.
- (C) 144 MPa.
- (D) 172 MPa.
- (E) 200 MPa.

36

A figura a seguir ilustra um pórtico com um apoio do terceiro gênero em A, do segundo gênero em B e do primeiro gênero em E. Além disso, há duas rótulas em C e D.



O grau de hiperestaticidade desse pórtico é

- (A) 0.
- (B) 1.
- (C) 2.
- (D) 3.
- (E) 4.

37

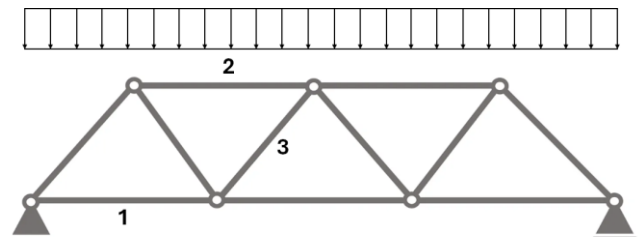
Uma barra de aço com módulo de elasticidade de 200 GPa possui comprimento de 4,0 m e seção transversal com momento de inércia igual a $8 \times 10^{-6} \text{ m}^4$. A barra está submetida à compressão axial, e possui ambas as extremidades articuladas.

Desse modo, admitindo $\pi^2 = 10$, a carga crítica de flambagem de Euler para essa barra vale

- (A) 250 kN.
- (B) 500 kN.
- (C) 750 kN.
- (D) 1000 kN.
- (E) 1250 kN.

38

A figura a seguir ilustra uma treliça do tipo Warren, amplamente utilizada na construção de pontes.



Essa treliça é submetida a uma carga uniformemente distribuída. Nessa condição, admitindo que a carga distribuída é transmitida como cargas pontuais aos nós da estrutura, as barras 1, 2 e 3 são submetidas, respectivamente, a esforços de

- (A) tração, compressão e tração.
- (B) tração, tração e compressão.
- (C) tração, compressão e compressão.
- (D) compressão, compressão e tração.
- (E) compressão, tração e compressão.

39

No dimensionamento de vigas de concreto armado submetidas à flexão simples, a posição da linha neutra define diferentes domínios de deformação, associados ao comportamento resistente da seção no estado limite último.

Assim, o domínio caracterizado pela flexão simples (seção superarmada) ou composta da viga, com ruptura à compressão do concreto e aço tracionado sem escoamento, é o domínio

- (A) 2.
- (B) 3.
- (C) 4.
- (D) 4ª.
- (E) 5.

40

Na elaboração do esquema estrutural de edificações compostas por associações de pórticos de aço, as ligações viga-pilar desempenham um papel fundamental.

Sobre essas ligações, analise as afirmativas a seguir.

- I. Pórticos com ligações viga-pilar flexíveis não fornecem, em geral, resistência significativa às ações horizontais, o que exige sistemas complementares de estabilização lateral, como contraventamentos ou núcleos rígidos.
- II. Os pórticos com ligações rígidas garantem estabilidade a cargas verticais e horizontais, mas, nesse esquema, os pilares ficam submetidos à flexocompressão.
- III. Pórticos com ligações flexíveis são mais complexos de instalar e têm custo maior do que os com ligações rígidas, mas, estruturalmente, podem ser vantajosos.

Está correto o que se afirma, apenas, em

- (A) I.
- (B) II.
- (C) I e II.
- (D) I e III.
- (E) II e III.

41

Um talude apresenta, em uma superfície potencial de ruptura, uma tensão normal efetiva média de 90 kPa. O solo possui os seguintes parâmetros de resistência ao cisalhamento:

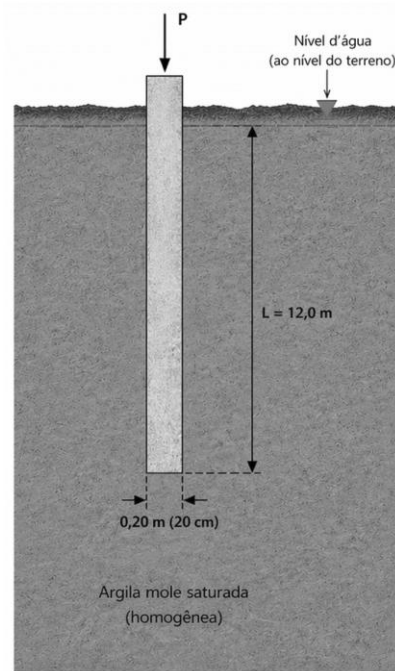
- Coesão efetiva: $c' = 12$ kPa;
- Ângulo de atrito efetivo: $\varphi' = 30^\circ$.

Considerando o critério de resistência de Mohr-Coulomb, e admitindo $\sqrt{3} = 1,71$ e fator de segurança igual a 1,5, a tensão cisalhante mobilizada na superfície de ruptura é, aproximadamente,

- (A) 42,2 kPa.
- (B) 48,4 kPa.
- (C) 52,5 kPa.
- (D) 56,7 kPa.
- (E) 63,6 kPa.

42

Uma edificação será apoiada em uma estaca de concreto pré-moldado, com seção transversal quadrada de lado de 20 cm, cravada em argila mole saturada até a cota 12 m, conforme indicado na figura a seguir. O nível d'água está no mesmo nível do terreno.



Após a realização de sondagem à percussão, obtiveram-se as seguintes informações:

- Resistência não drenada = $2 \text{ kPa/m} \cdot z$, onde z é a profundidade em metros.
- Fator de capacidade de carga na ponta = 9.
- Fator de adesão lateral = 1,0.

Considerando um fator de segurança global para o projeto igual a 3,0, a máxima carga P admitida para essa estaca vale

- (A) 28,64 kN.
- (B) 41,28 kN.
- (C) 58,72 kN.
- (D) 82,56 kN.
- (E) 123,84 kN.

Materiais e Processos Construtivos

43

Diversos tipos de ensaios podem ser aplicados para verificar as propriedades de uma peça entalhada de madeira.

O ensaio de fendilhamento tem o objetivo de descolar as fibras da peça, aplicando um esforço de

- (A) tração, na extremidade da peça.
- (B) torção, na extremidade da peça.
- (C) flexão, ao longo do corpo da peça.
- (D) torção, ao longo do corpo da peça.
- (E) compressão, na extremidade da peça.

44

Durante a execução de uma obra de alvenaria, um engenheiro civil verifica os materiais empregados em cada etapa construtiva. Em determinado serviço, observa-se a necessidade de uma argamassa que garanta trabalhabilidade e aderência adequada aos elementos construtivos.

Dentre as misturas relacionadas a seguir, a que se caracteriza como sendo uma argamassa é

- (A) cimento e areia.
- (B) água, cal e areia.
- (C) cal, areia e brita.
- (D) água, brita e cascalho.
- (E) água, areia e pó de pedra.

45

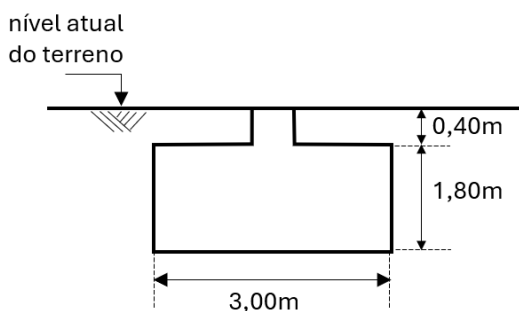
Durante a execução da estrutura de concreto armado de uma edificação, o engenheiro responsável acompanha os procedimentos realizados após a concretagem dos elementos estruturais, buscando assegurar que o material desenvolva adequadamente as propriedades previstas no projeto ao longo do tempo.

Nesse contexto, em tecnologia de concreto, o termo “cura” refere-se à (ao)

- (A) hidratação da mistura de concreto antes de sua aplicação nas formas.
- (B) secagem acelerada do concreto para obtenção rápida da resistência inicial.
- (C) determinação do fator água/cimento adequado para a resistência especificada.
- (D) manutenção das condições adequadas de umidade e temperatura do concreto após o lançamento.
- (E) controle das condições de endurecimento do concreto durante o período inicial após a concretagem.

46

A figura a seguir ilustra o corte transversal do projeto de um bloco de fundação com 4 m de comprimento, e indica também sua posição em relação ao nível atual do terreno.



Para a execução adequada da base de concreto magro e da armadura para esse bloco, o serviço de escavação tem as seguintes especificações:

- Folga lateral para a extremidade do bloco, em todas as dimensões: 50 cm;
- Folga entre o fundo do bloco e o fundo da escavação: 20cm.

Sabendo-se que a escavação deve resultar em um prisma com seção retangular, quando visto em planta, o volume de terra a ser escavado, em m³, é de

- (A) 36,0.
- (B) 38,0.
- (C) 40,0.
- (D) 42,0.
- (E) 48,0.

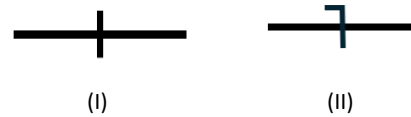
47

Em um serviço de pavimentação, a opção, que indica a sequência cronológica em que as camadas são executadas, é

- (A) reforço do subleito, base, sub-base e revestimento.
- (B) reforço do subleito, sub-base, base e revestimento.
- (C) sub-base, reforço do subleito, revestimento e base.
- (D) sub-base, base, revestimento e reforço do subleito.
- (E) revestimento, base, sub-base e reforço do subleito.

48

A seguir, mostram-se dois símbolos presentes em um projeto de instalações elétricas.



Estes símbolos correspondem à presença, em um duto, dos condutos do tipo

- (A) I – fase; II – neutro.
- (B) I – fase; II – retorno.
- (C) I – neutro; II – fase.
- (D) I – neutro; II – retorno.
- (E) I – retorno; II – neutro.

49

Um edifício residencial possui 10 pavimentos-tipo, com 6 apartamentos por pavimento, cada um com 2 quartos sociais, 1 suíte e 1 dependência de serviço.

Para efeito de dimensionamento do reservatório de água, consideram-se os seguintes critérios de ocupação:

Cômodo	Número de pessoas
Quarto social	2
Suíte	2
Dependência de serviço	1

O consumo diário previsto por pessoa é de 180 litros.

Considerando um acréscimo de 15% para perdas e áreas comuns, e considerando que o reservatório deve ter autonomia de suprimento de 2 dias, o volume mínimo desse reservatório, em m³, deve ser, aproximadamente,

- (A) 151.
- (B) 168.
- (C) 174.
- (D) 193.
- (E) 221.

50

Um defeito comum em construções é o descolamento de revestimentos cerâmicos do piso, devido às diferenças de temperatura entre as peças e a laje de concreto.

Isso ocorre porque, nessa configuração, as peças cerâmicas tendem a se apertar

- (A) tanto no calor como no frio.
- (B) com o calor e se separarem com o frio.
- (C) com o frio e se separarem com o calor.
- (D) no frio, mantendo-se inalteradas com o calor.
- (E) no calor, mantendo-se inalteradas com o frio.

Infraestrutura e Saneamento

51

Uma fundação superficial do tipo sapata isolada quadrada deverá ser dimensionada para suportar uma carga vertical centrada de 800 kN, proveniente de um pilar.

A investigação geotécnica do terreno indicou que a tensão admissível do solo é de 250 kPa.

Desprezando o peso próprio da fundação, a dimensão mínima do lado da sapata para que a fundação possa suportar essa carga deve ser, aproximadamente, de

- (A) 1,5 m.
- (B) 1,8 m.
- (C) 2,0 m.
- (D) 2,2 m.
- (E) 2,5 m.

52

No projeto geométrico de uma estrada, o desenvolvimento de determinada curva circular vale 60 metros.

Considerando que o raio da curva é de 80 metros, e considerando a aproximação $\pi \approx 3$, o raio dessa curva vale

- (A) 15°.
- (B) 30°.
- (C) 45°.
- (D) 60°.
- (E) 75°.

53

Durante a implantação de um sistema cicloviário urbano, um engenheiro responsável pela sinalização horizontal deve especificar a padronização cromática a ser adotada para identificar áreas exclusivas destinadas à circulação de bicicletas, de modo a garantir uniformidade visual e rápida identificação pelos usuários da via, conforme a sinalização viária adotada no Brasil.

Nesse contexto, a sinalização de uma ciclovia é feita utilizando a cor

- (A) azul.
- (B) verde.
- (C) branca.
- (D) amarela.
- (E) vermelha.

54

Durante a elaboração de um estudo hidrológico para o dimensionamento de uma ponte rodoviária, um engenheiro necessita estimar a vazão de projeto em uma determinada seção de um rio. Para isso, é necessário delimitar corretamente a área responsável pelo escoamento superficial que contribui para o fluxo de água observado naquele ponto, considerando a topografia e os divisores naturais do terreno.

Nesse contexto, a bacia de contribuição associada a uma seção do rio corresponde à área geográfica

- (A) do rio, desde a nascente até a seção.
- (B) de todos os rios afluentes a montante da seção.
- (C) que é inundada quando a seção atinge sua vazão máxima.
- (D) sobre a qual a água precipitada contribui para a vazão na seção.
- (E) do espelho d'água do primeiro reservatório a montante da seção.

55

O Plano Nacional dos Resíduos Sólidos estabelece como prioridade a não geração ou a redução da geração de resíduos. Entretanto, não sendo possível viabilizar essas duas situações, a ordem em que outras ações devem ser realizadas, da mais prioritária para a menos prioritária, é

- (A) reutilização, reciclagem, tratamento e disposição final adequada.
- (B) reutilização, tratamento, reciclagem e disposição final adequada.
- (C) reciclagem, reutilização, tratamento e disposição final adequada.
- (D) reciclagem, tratamento, disposição final adequada e reutilização.
- (E) tratamento, disposição final adequada, reciclagem e reutilização.

56

Segundo a Lei nº 14.675/2009, que estabelece o Código Estadual de Meio Ambiente, o Instituto do Meio Ambiente (IMA) atua como órgão

- (A) central.
- (B) executor.
- (C) julgador.
- (D) consultivo.
- (E) deliberativo.

Normas e Segurança

57

A NBR 15575-1:2024 estabeleceu uma série de requisitos referentes ao desempenho de edificações habitacionais e, dentre eles, os de vida útil de projeto (VUP).

Considerando esses requisitos, a VUP mínima estabelecida para o sistema estrutural da edificação habitacional (como fundações, pilares, vigas e lajes) é de

- (A) 20 anos.
- (B) 25 anos.
- (C) 30 anos.
- (D) 50 anos.
- (E) 75 anos.

58

No uso e na manutenção dos Equipamentos de Proteção Individual (EPIs), a organização e os trabalhadores têm responsabilidades definidas pela Norma Regulamentadora 6 (NR-6).

Assinale a opção que apresenta, corretamente, uma responsabilidade do trabalhador.

- (A) Responsabilizar-se pela limpeza, guarda e conservação dos EPIs.
- (B) Fazer a seleção dos EPI, considerando a atividade exercida.
- (C) Substituir o EPI imediatamente, quando danificado ou extraviado.
- (D) Responsabilizar-se pela higienização e manutenção periódica, quando aplicáveis esses procedimentos.
- (E) Comunicar ao órgão de âmbito nacional em matéria de segurança e saúde no trabalho qualquer irregularidade observada.

59

Em canteiros de obras, é frequente a necessidade de usar escadas, rampas e passarelas para superar desníveis.

Sobre o dimensionamento desses elementos, à luz da Norma Regulamentadora 18 (NR-18), analise as afirmativas a seguir.

- I. É obrigatória a instalação de escada ou rampa para transposição de pisos com diferença de nível superior a 0,4 m como meio de circulação de trabalhadores.
- II. O ângulo de inclinação máximo admissível para as rampas é de 30°.
- III. As escadas fixas de uso coletivo devem ser dimensionadas com largura mínima de 0,8 m.

Está correto o que se afirma em

- (A) I, apenas.
- (B) I e II, apenas.
- (C) I e III, apenas.
- (D) II e III, apenas.
- (E) I, II e III.

60

De acordo com a Norma Regulamentadora 35 (NR-35), é obrigatória o uso de Sistemas de Proteção contra Quedas (SPQ), sempre que não for possível evitar o trabalho em altura.

Além disso, a seleção do SPQ deve considerar a utilização de Sistemas de Proteção Coletiva Contra Quedas (SPCQ) ou de Sistemas de Proteção Individual Contra Quedas (SPIQ).

Nesse caso, o SPCQ deve ser projetado, exclusivamente, por profissionais

- (A) capacitados.
- (B) qualificados.
- (C) legalmente habilitados.
- (D) capacitados ou qualificados.
- (E) qualificados ou legalmente habilitados.

61

Em uma edificação comercial de múltiplos pavimentos, o responsável técnico realiza a verificação preliminar das medidas de segurança contra incêndio, considerando a ocupação, a carga de incêndio e a altura da edificação, a fim de definir os sistemas preventivos mínimos exigidos e suas condições gerais de dimensionamento.

Nesse contexto, o dimensionamento dos sistemas de segurança contra incêndio em uma edificação deve ser realizado, primordialmente, com base em

- (A) decisões discricionárias do responsável técnico, desde que justificadas em memorial descritivo.
- (B) critérios exclusivamente arquitetônicos, visando minimizar interferências estéticas e funcionais no empreendimento.
- (C) critérios padronizados e invariáveis para qualquer tipo de edificação, independentemente da ocupação e da carga de incêndio.
- (D) exigências do sistema hidráulico predial, uma vez que os sistemas de combate a incêndio dependem unicamente da reserva técnica de água.
- (E) parâmetros definidos em normas e instruções técnicas, considerando, entre outros aspectos, a ocupação, área, altura, população e o risco da edificação.

62

De acordo com a Instrução Normativa CBMSC nº 4/2024, nos sistemas de detecção e alarme de incêndio que possuam detectores automáticos de incêndio ou automação de outras medidas de segurança contra incêndio acionadas pelo alarme (como controle de fumaça e elevadores de emergência), o relatório de manutenção por profissional competente, com emissão da respectiva DRT, deve ser apresentado com periodicidade de

- (A) 6 meses.
- (B) 1 ano.
- (C) 2 anos.
- (D) 3 anos.
- (E) 5 anos.

Planejamento e Orçamento de Obras

63

No planejamento e controle de uma obra, assinale a opção que indica uma ação que facilita a rastreabilidade das atividades.

- (A) O estabelecimento de metas.
- (B) A geração de registros escritos.
- (C) A alocação adequada de recursos.
- (D) A agilidade na tomada de decisões.
- (E) A padronização dos procedimentos.

64

Com relação à análise de *viabilidade econômica de um projeto*, analise as afirmativas a seguir e assinale (V) para a verdadeira e (F) para a falsa.

- () Quanto maior a taxa mínima de atratividade, menor é a chance de determinado fluxo de caixa tornar-se viável.
- () Se o volume total de pagamentos ao longo do tempo for igual ao de recebimentos, o projeto não pode se tornar viável.
- () A análise de viabilidade é calculada com base no VPL, que corresponde ao valor do projeto quando de seu término.

As afirmativas são, respectivamente,

- (A) V – F – V.
- (B) F – V – V.
- (C) V – V – F.
- (D) F – V – F.
- (E) V – F – F.

65

Em uma obra, deve-se realizar uma mistura de concreto com traço de cimento/areia/brita de 1:2:3, em peso, e fator água cimento de 0,50, também em peso.

Os custos unitários dos insumos são:

- cimento: R\$ 40,00/saco de 50 kg;
- areia: R\$ 140,00/m³;
- brita: R\$ 180,00/m³; e
- água: R\$ 12,00/m³.

As massas específicas aparentes de areia e brita são de 1,6 t/m³ e 1,5 t/m³, respectivamente.

Considerando que, para cada m³ de concreto são necessários 300 kg de cimento, e que o peso específico da água é unitário, o custo por m³ dessa mistura é de

- (A) R\$ 346,40.
- (B) R\$ 362,20.
- (C) R\$ 384,80.
- (D) R\$ 402,30.
- (E) R\$ 418,10.

66

Os custos em uma obra podem ser classificados em diretos ou indiretos. Assinale a opção que apresenta um exemplo de custo indireto.

- (A) Energia elétrica.
- (B) Mão de obra de pedreiro.
- (C) Aluguel de um equipamento.
- (D) Cimento para uma peça de concreto.
- (E) Peças de azulejo para revestimento.

67

No orçamento de obras, o BDI corresponde a um percentual aplicado sobre o custo direto, com a finalidade de contemplar

- (A) as perdas de materiais.
- (B) os custos unitários dos insumos.
- (C) os encargos sociais da mão de obra.
- (D) os custos de aquisição de materiais.
- (E) as despesas indiretas e o lucro da construtora.

68

As atividades necessárias para realização de um projeto, com suas respectivas precedências e durações estimadas, são apresentadas na tabela a seguir.

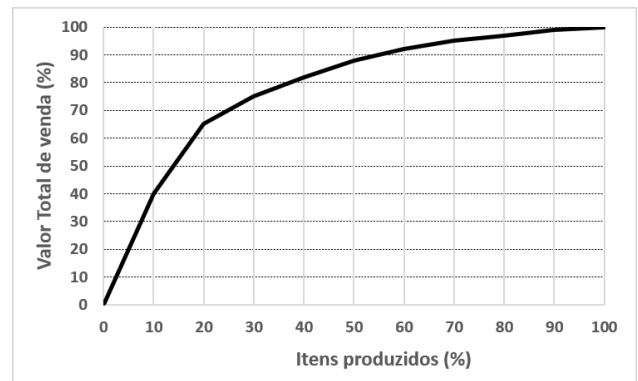
Atividade	Predecessoras	Duração (dias)
A	–	3
B	A	5
C	A	4
D	B	6
E	B e C	3
F	D e E	2

A duração total mínima do projeto é de

- (A) 14 dias.
- (B) 15 dias.
- (C) 16 dias.
- (D) 17 dias.
- (E) 18 dias.

69

O gráfico a seguir mostra a curva ABC dos produtos comercializados por uma sociedade empresária.

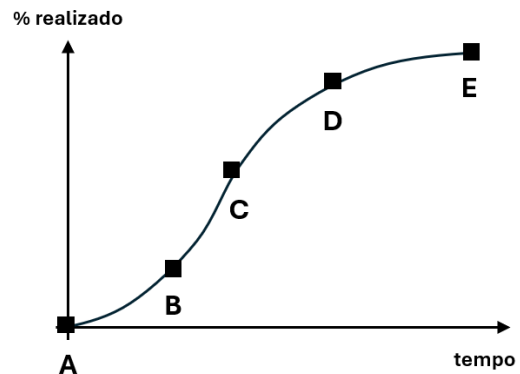


Caso a sociedade empresária opte por eliminar 30% de sua produção, dando preferência para os itens de menor valor total de venda, seu faturamento será reduzido em cerca de

- (A) 5%.
- (B) 12%.
- (C) 25%.
- (D) 40%.
- (E) 75%.

70

A figura a seguir mostra a curva S a ser usada para acompanhamento da evolução física de uma obra.



Entre os pontos mostrados nessa curva, assinale o que apresenta maior produtividade, em termos de percentual realizado por unidade de tempo.

- (A) A.
- (B) B.
- (C) C.
- (D) D.
- (E) E.

71

Diferentes unidades de medida podem ser empregadas na medição de uma obra, em função do tipo de serviço a ser executado.

Assinale a opção que indica a unidade de medida adequada para a medição do serviço de transporte, para bota-fora, de um material proveniente de escavação com peso específico conhecido.

- (A) t.
- (B) m³/ km.
- (C) t x m³.
- (D) t x km.
- (E) t / km.

72

O *caderno de encargos* é o documento técnico importante para a contratação e fiscalização dos serviços.

Assinale a opção que indica uma função essencial desse caderno.

- (A) Medir as responsabilidades em uma obra.
- (B) Definir as especificações técnicas dos serviços.
- (C) Avaliar os custos unitários dos materiais da obra.
- (D) Estabelecer os critérios para o pagamento dos serviços.
- (E) Fazer a previsão da alocação de mão de obra para os serviços.

Licitações e Gestão Pública

73

Uma Universidade Federal pretende construir um novo laboratório de pesquisa.

A Administração já dispõe do projeto básico suficientemente detalhado, mas deseja permitir, ao contratado, a proposição de soluções técnicas mais eficientes durante a execução, desde que comprovadamente superiores às originalmente previstas.

Nesse caso, nos termos da Lei nº 14.133/2021, o regime de contratação mais adequado será a

- (A) empreitada integral.
- (B) contratação integrada.
- (C) contratação por tarefa.
- (D) contratação semi-integrada.
- (E) empreitada por preço global.

74

Uma Prefeitura pretende realizar duas contratações distintas. Na primeira, precisa adquirir um medicamento específico, de fabricante exclusivo, indispensável ao tratamento contínuo de um paciente da rede municipal de saúde.

Na segunda, depois de fortes chuvas, precisa contratar, imediatamente, uma sociedade empresária para a execução de serviços emergenciais de estabilização de encosta, diante do risco iminente de deslizamentos e danos à população.

Sobre a hipótese narrada, à luz da Lei nº 14.133/2021, assinale a afirmativa correta.

- (A) A licitação é dispensável no primeiro caso, e a licitação é obrigatória no segundo, pois as situações emergenciais exigem procedimento competitivo simplificado.
- (B) A inexigibilidade de licitação em ambos os casos, pois tanto a exclusividade do fornecedor quanto a urgência afastam a necessidade de competição.
- (C) A dispensa de licitação em ambos os casos, pois a Administração pode optar pela contratação direta quando houver interesse público relevante.
- (D) A dispensa de licitação e a inexigibilidade de licitação, pois, no primeiro caso, a urgência administrativa impede a competição, enquanto a exclusividade do fornecedor apenas restringe a disputa.
- (E) A inexigibilidade de licitação e a dispensa de licitação, pois, no primeiro caso, a inviabilidade de competição decorre da exclusividade do fornecedor, enquanto, no segundo, a lei admite contratação direta em situação emergencial.

75

Um Município pretende realizar diferentes contratações.

A primeira refere-se à construção de uma escola pública, com critérios objetivos de julgamento e projeto previamente definido.

A segunda busca selecionar uma solução arquitetônica inovadora para revitalização de sua área histórica central, envolvendo premiação ao melhor trabalho técnico e artístico.

A terceira visa alienar veículos inservíveis pertencentes à frota municipal.

À luz da Lei nº 14.133/2021, as modalidades de licitação mais adequadas para essas contratações são, respectivamente,

- (A) concorrência, pregão e leilão.
- (B) pregão, concorrência e leilão.
- (C) concorrência, concurso e leilão.
- (D) pregão, concurso e concorrência.
- (E) concorrência, diálogo competitivo e pregão.

76

Durante a execução de contratos administrativos, podem surgir necessidades de adequação do objeto inicialmente pactuado, exigindo alterações quantitativas ou qualitativas para melhor atendimento do interesse público.

Sobre as alterações contratuais (aditivos), tomando por base a Lei nº 14.133/2021, analise as afirmativas a seguir.

- I. A Administração pode promover alterações unilaterais do contrato para melhor adequação técnica aos seus objetivos, desde que devidamente justificadas e observados os limites legais.
- II. Nas obras, serviços e compras, o contratado é obrigado a aceitar acréscimos ou supressões de até 50% do valor inicial atualizado do contrato, mantidas as condições contratuais.
- III. No caso de reforma de edifício ou equipamento, os acréscimos contratuais podem alcançar até 25% do valor inicial atualizado do contrato.

Está correto o que se afirma em

- (A) I, apenas.
- (B) I e II, apenas.
- (C) I e III, apenas.
- (D) II e III, apenas.
- (E) I, II e III.

77

Uma sociedade empresária foi contratada para prestação contínua de serviços de limpeza predial em uma Universidade pública, com dedicação exclusiva de mão de obra.

Após 12 meses de execução contratual, houve reajuste salarial da categoria profissional decorrente de convenção coletiva de trabalho, elevando significativamente os custos do contrato.

No âmbito dos mecanismos de manutenção do equilíbrio econômico-financeiro dos contratos administrativos, previstos na Lei nº 14.133/2021, assinale a opção que indica o instrumento contratual mais adequado para recompor os custos da contratada.

- (A) Um *termo de apostilamento*, para a ampliação quantitativa do objeto contratado.
- (B) Uma *nova licitação*, em razão da alteração superveniente dos encargos trabalhistas.
- (C) Uma *repactuação*, em razão da variação dos custos vinculados à mão de obra do contrato.
- (D) Um *reajuste em sentido estrito*, exclusivamente com base em índice inflacionário previamente fixado.
- (E) Uma *revisão contratual por fato imprevisível*, em razão da ruptura extraordinária da equação econômico-financeira.

78

Com o objetivo de aprimorar suas contratações públicas, um órgão da Administração implementou mecanismos voltados para a gestão de riscos, ao fortalecimento dos controles internos, ao alinhamento das contratações ao planejamento institucional e ao aumento da transparência decisória.

À luz da Lei nº 14.133/2021, essa iniciativa está mais diretamente associada ao conceito de

- (A) economicidade estrita.
- (B) segregação de funções.
- (C) delegação de competência.
- (D) governança das contratações.
- (E) descentralização administrativa.

79

Um Município pretende adquirir equipamentos de informática com recursos provenientes de convênio celebrado com a União.

Durante a fase preparatória da contratação, o gestor responsável defendeu a realização de pregão presencial, alegando maior familiaridade da equipe local com esse procedimento.

Sobre a hipótese acima, considerando o exposto no Decreto nº 10.024/2019, assinale a opção que indica a conduta mais adequada da Administração.

- (A) Substituir o pregão por concorrência, em razão do uso de recursos federais.
- (B) Realizar preferencialmente o pregão presencial, mediante autorização superior.
- (C) Optar livremente entre pregão presencial e eletrônico, conforme previsão editalícia.
- (D) Realizar pregão presencial quando a equipe tiver pouca experiência com meios eletrônicos.
- (E) Realizar pregão eletrônico, admitindo-se a forma presencial apenas em situação excepcional, devidamente justificada.

80

Durante auditoria em uma obra pública, a equipe do Tribunal de Contas do Estado de Santa Catarina (TCE/SC) realizou vistoria *in loco*, com o objetivo de verificar a regularidade da execução contratual.

Tomando por base o *Manual de Auditoria em Obras Públicas do TCE/SC*, assinale a opção que indica o procedimento compatível com a fase de inspeção física da obra.

- (A) Limitar a análise aos aspectos financeiros do contrato.
- (B) Confrontar medições, serviços executados e estágio da obra.
- (C) Admitir substituições de materiais sem análise da fiscalização.
- (D) Restringir a fiscalização aos documentos encaminhados pela contratada.
- (E) Realizar a inspeção apenas após a conclusão integral do empreendimento.

Realização

