



PREFEITURA MUNICIPAL DE CANAÃ DOS CARAJÁS

CONCURSO PÚBLICO – EDITAL 01/2024

PROVA OBJETIVA – MANHÃ

PROFESSOR DE MATEMÁTICA

NÍVEL SUPERIOR TIPO 1 – BRANCA



SUA PROVA

- Além deste caderno contendo **60 (sessenta)** questões objetivas e **1 (uma) Redação**, você receberá do fiscal de sala o cartão de respostas e a folha de texto definitivo;
- As questões objetivas têm **5 (cinco)** opções de resposta (A, B, C, D e E) e somente uma delas está correta;
- A Redação deverá ser redigida com número mínimo de **20 (vinte)** e no máximo de **30 (trinta)** linhas.



TEMPO

- Você dispõe de **4 (quatro) horas** para a realização da prova, já incluído o tempo para a marcação do cartão de respostas;
- **2 (duas) horas** após o início da prova, é possível retirar-se da sala, sem levar o caderno de questões;
- A partir dos **30 (trinta) minutos** anteriores ao término da prova é possível retirar-se da sala **levando o caderno de questões**.



NÃO SERÁ PERMITIDO

- Qualquer tipo de comunicação entre os candidatos durante a aplicação da prova;
- Anotar informações relativas às respostas em qualquer outro meio que não seja o caderno de questões;
- Levantar da cadeira sem autorização do fiscal de sala;
- Usar o sanitário ao término da prova, após deixar a sala.



INFORMAÇÕES GERAIS

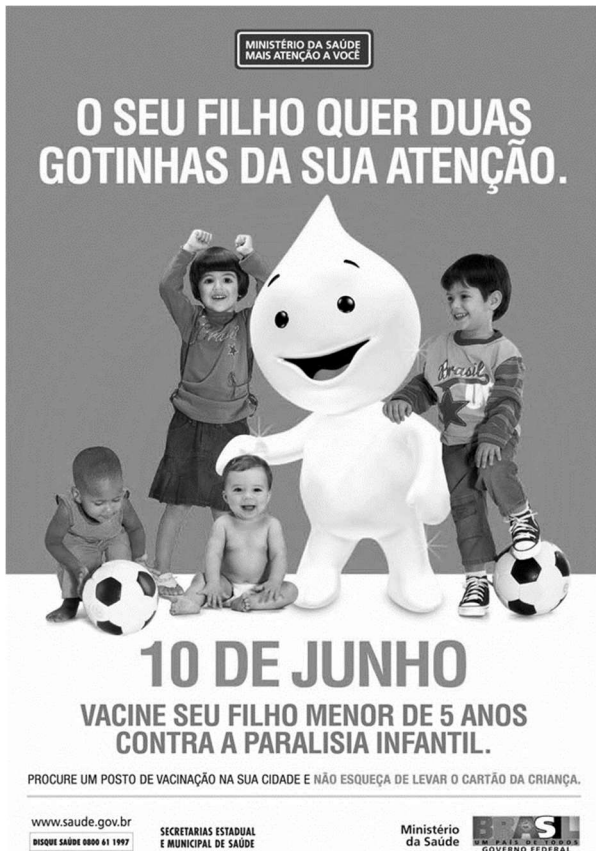
- Verifique se seu caderno de questões está completo, sem repetição de questões ou falhas. Caso contrário, **notifique imediatamente o fiscal da sala**, para que sejam tomadas as devidas providências;
- Confira seus dados pessoais, especialmente nome, número de inscrição e documento de identidade e leia atentamente as instruções para preencher o cartão de respostas e a folha de textos definitivos;
- Para o preenchimento do cartão de respostas e da folha de textos definitivos, use somente caneta esferográfica, fabricada em material transparente, com tinta preta ou azul;
- Assine seu nome apenas no(s) espaço(s) reservado(s) no cartão de respostas e na folha de textos definitivos;
- Confira seu cargo, cor e tipo do caderno de questões. Caso tenha recebido caderno de cargo ou cor ou tipo **diferente** do impresso em seu cartão de respostas e em sua folha de textos definitivos, o fiscal deve ser **obrigatoriamente** informado para o devido registro na ata da sala;
- Reserve tempo suficiente para o preenchimento do seu cartão de respostas. O preenchimento é de sua responsabilidade e **não será permitida a troca do cartão de respostas e da folha de textos definitivos em caso de erro cometido pelo candidato**;
- Para fins de avaliação, serão levadas em consideração apenas as marcações realizadas no cartão de respostas e na folha de textos definitivos;
- A FGV coletará as impressões digitais dos candidatos na lista de presença;
- Os candidatos serão submetidos ao sistema de detecção de metais quando do ingresso e da saída de sanitários durante a realização das provas.
- **Boa sorte!**

Módulo I – Conhecimentos Básicos

Língua Portuguesa

1

Analise o cartaz a seguir.



Sobre ele, assinale a afirmativa **incorreta**.

- (A) A frase central do cartaz apela para a afetividade na relação pais/filhos.
- (B) O emprego do imperativo “vacine” indica um conselho aos pais, e não uma ordem.
- (C) As imagens das crianças informam também sobre a idade das que podem ser vacinadas.
- (D) O cartaz também critica a falta de atenção dos pais pelos problemas de saúde dos filhos.
- (E) Trata-se de um cartaz de propaganda e não de publicidade, já que não mostra interesse comercial.

2

As frases a seguir apresentam, corretamente, o emprego do gerúndio, **à exceção de uma**. Assinale-a.

- (A) Entrei na sala, sentando-me no sofá.
- (B) Ficarei sentado, emocionando-me com os lances.
- (C) Eu estou ansioso, pensando na final do campeonato.
- (D) O juiz deve ficar atento, apitando as faltas cometidas.
- (E) Os atletas entram em campo, caminhando lentamente.

3

Um enunciado está sempre conectado a uma situação de enunciação.

Assinale a opção em que o termo sublinhado se refere ao **tempo da enunciação**.

- (A) Parada Ideal. 15 minutos para lanche!
- (B) Alô, seu Francisco, agui é seu motorista.
- (C) João, você deve pedir ajuda a seu vizinho.
- (D) Habitualmente, havia mais gente nos comícios.
- (E) Venha de imediato à cozinha para ajudar sua mãe.

4

Assinale a frase iniciada pela conjunção **se**, que indica uma interrogação e não uma hipótese.

- (A) Tudo correrá bem, se não chover.
- (B) Se ele prestar atenção, vai progredir.
- (C) Se tiver valido a pena, agradeceremos.
- (D) Eu me pergunto se meu filho me escuta.
- (E) Se não trabalharmos, ficaremos sem dinheiro.

5

Assinale a opção que mostra um termo ou segmento da **linguagem popular corrente**.

- (A) A atitude desses torcedores foi lastimável.
- (B) Em que ocupação você ocupou o seu tempo?
- (C) José não tem esperanças sobre o sucesso na prova.
- (D) Nunca se sabe quando a gente vai sofrer um acidente.
- (E) Eu lhe peço humildemente de aceitar minhas desculpas.

6

Assinale a única frase a seguir que representa um enunciado de **caráter subjetivo**.

- (A) A taxa de eletricidade está em baixa este mês.
- (B) O maestro e os músicos sorriam em resposta ao público.
- (C) Os artistas pareciam viver um belo momento em sua carreira.
- (D) O último filme de Spielberg vai ser apresentado no final do mês.
- (E) O público manifestou seu apoio com vinte minutos de aplausos.

7

Assinale a opção que apresenta a frase interrogativa que tem valor de uma ordem.

- (A) Está chovendo muito por aí?
- (B) É assim que você me agradece?
- (C) Qual é o limite de velocidade aqui?
- (D) Alguém aí vai aceitar o convite para o almoço?
- (E) Os que estão presentes podem fazer silêncio, por favor?

8

Assinale a frase que manifesta o **discurso indireto**.

- (A) Eu devia ter mais paciência com ela.
- (B) O livreiro me disse que eu o acharia apaixonante.
- (C) Minha irmã tentou perturbar a minha leitura, mas eu a enxotei.
- (D) Eu comecei a ler o livro no primeiro momento de tranquilidade.
- (E) O livro que comprei na semana passada é um romance de ficção científica.

9

As frases a seguir mostram uma retomada coesiva do termo sublinhado anteriormente.

Assinale a frase em que essa retomada é feita por um *hiperônimo*.

- (A) A vítima ficou paralisada de medo. O terror a deixou fora de ação.
- (B) Minha mulher não suporta os mosquitos no quarto; esses insetos a põem louca.
- (C) Ele se entende muito bem com o cunhado. O marido de sua irmã tornou-se seu melhor amigo.
- (D) Seu irmão consultou um dermatologista, mas o especialista de doenças da pele não ajudou muito.
- (E) Meu primo me recomendou um livro de Guimarães Rosa; o grande autor mineiro o deixa encantado.

10

Assinale a opção que apresenta a frase em que o pronome demonstrativo foi adequadamente empregado.

- (A) Esta magnífica obra é essa de que me falou Madalena.
- (B) Eu não consigo acreditar que você aprendeu tudo isso com ele.
- (C) Quando Francisco encontrar José, esse devolverá os meus livros.
- (D) Esta praia é ainda mais bela que esta de sua lembrança, que você me descreveu ontem.
- (E) Maria e Pedro decidiram almoçar na cidade; este no restaurante da esquina e aquele no restaurante do clube.

Raciocínio Lógico Matemático

11

Dentro de uma caixa, há 30 sachês de chá, que podem ser ou de camomila ou de hortelã.

Alípio fez a seguinte afirmação:

"Dentro dessa caixa, a quantidade de sachês de camomila é o dobro da quantidade de sachês de hortelã."

Para atestar se essa afirmação é verdadeira ou falsa, Alípio resolveu tirar, um a um, sachês da caixa verificando os seus sabores sem colocá-los de volta.

É possível concluir que tal afirmação é falsa se, em dado momento, tiverem sido retirados, exatamente,

- (A) 9 sachês de hortelã.
- (B) 9 sachês de camomila.
- (C) 10 sachês de hortelã.
- (D) 11 sachês de camomila.
- (E) 11 sachês de hortelã.

12

Em uma loja de artigos de vestuários, pode-se comprar bonés, camisas, calças ou tênis. O preço de um boné mais o preço de um tênis é igual ao preço de uma calça. Duas camisas custam o mesmo que uma calça mais um tênis. Dois tênis custam o mesmo que um boné e uma camisa.

Com base nessas informações, é correto concluir que, entre os quatro artigos,

- (A) a calça é o mais caro e o boné, o mais barato.
- (B) a calça é o mais caro e o tênis, o mais barato.
- (C) a camisa é o mais caro e o boné, o mais barato.
- (D) a camisa é o mais caro e o tênis, o mais barato.
- (E) a camisa e o tênis têm o mesmo preço.

13

Em um canal de matemática, o número de visualizações de cada vídeo é diretamente proporcional ao tempo de sua publicação, em dias, e inversamente proporcional ao seu tempo de duração.

Por exemplo, um vídeo de 15 minutos publicado nesse canal há 10 dias, tem 200 visualizações.

Considerando verdadeira essa informação, é correto concluir que um vídeo de 12 minutos, após 5 dias de publicação, terá

- (A) 80 visualizações.
- (B) 100 visualizações.
- (C) 120 visualizações.
- (D) 125 visualizações.
- (E) 150 visualizações.

14

A probabilidade de que Marina seja aprovada, cada vez que presta concurso público, é de 2 para 3.

Se ela prestar dois concursos diferentes, a probabilidade de que seja aprovada em pelo menos um deles, é

- (A) $2/9$.
- (B) $4/9$.
- (C) $5/9$.
- (D) $7/9$.
- (E) $8/9$.

15

Um triângulo equilátero ABC tem perímetro medindo 30 cm. Os pontos P, Q e R são os pontos médios, respectivamente, dos lados AB, BC e CA.

O perímetro do quadrilátero convexo PRCB é igual a

- (A) 30 cm.
- (B) 25 cm.
- (C) 20 cm.
- (D) 15 cm.
- (E) 10 cm.

16

A festividade de *Corpus Christi* é celebrada invariavelmente 60 dias depois da Páscoa, que cai no domingo.

Portanto, a comemoração de *Corpus Christi* dá-se sempre em

- (A) um sábado.
- (B) uma sexta-feira.
- (C) uma quinta-feira.
- (D) uma quarta-feira.
- (E) uma terça-feira.

Informática para Desenvolvimento das Práticas Educativas

17

Durante uma aula de Ciências, o professor Lucas decidiu explorar o tema das mudanças climáticas utilizando diferentes linguagens midiáticas. Ele apresentou um documentário que mostrava o impacto das mudanças climáticas em diversas regiões, seguido de gráficos interativos com dados atualizados sobre a emissão de CO₂ e um fórum virtual para que os alunos compartilhassem e debatesses suas reflexões sobre o assunto. Após essas atividades, Lucas propôs que cada aluno produzisse um *podcast* com a análise do papel da sociedade na preservação ambiental, incentivando-os a relacionar o tema ao seu cotidiano.

Com base na pedagogia de Paulo Freire, assinale a opção que indica o objetivo principal da abordagem adotada pelo professor Lucas.

- (A) Reforçar a memorização dos dados apresentados nos gráficos e no documentário.
- (B) Facilitar o consumo passivo de informações para que os alunos absorvam rapidamente o conteúdo.
- (C) Substituir o conteúdo curricular por informações midiáticas para aumentar o engajamento dos alunos.
- (D) Estimular a consciência crítica dos estudantes ao relacionar impactos ambientais e responsabilidade social.
- (E) Focar exclusivamente em mídias audiovisuais, como o documentário, por serem mais atraentes para os estudantes.

18

Em uma escola de Ensino Médio, a professora Ana iniciou a implementação do uso de *tablets* para que os alunos desenvolvessem projetos interdisciplinares.

Ela incentivou os estudantes a utilizarem aplicativos de criação multimídia e ferramentas de colaboração *on-line* para desenvolver suas próprias apresentações sobre temas de interesse, como sustentabilidade e inovação. Para garantir uma melhor compreensão, Ana promoveu a discussão sobre a importância da ética e da responsabilidade no uso da tecnologia, motivando os alunos a refletirem sobre como aplicá-las de maneira consciente em suas vidas pessoais e acadêmicas.

Segundo os princípios de apropriação tecnológica propostos por José Manuel Moran, assinale a opção que apresenta o que a prática da professora Ana busca promover.

- (A) A substituição completa dos métodos de ensino tradicionais por métodos digitais.
- (B) A aplicação das tecnologias apenas para aumentar a eficiência e reduzir o ritmo das atividades.
- (C) O foco exclusivo em ferramentas tecnológicas interativas para tornar o conteúdo mais atraente.
- (D) A integração da tecnologia à aprendizagem como um meio de estimular habilidades essenciais para a vida.
- (E) O uso intensivo de tecnologia em todas as etapas do ensino, independentemente da especificidade pedagógica.

19

Na Escola Horizonte, a professora Marta decidiu integrar as tecnologias digitais em seu plano de aula para trabalhar temas de cidadania e participação social com seus alunos.

Ela planejou que, ao longo do semestre, os estudantes usariam redes sociais e *blogs* para divulgar e discutir ações comunitárias, como campanhas de arrecadação de alimentos e atividades ambientais na escola. Marta explicou, também, a importância do uso responsável e ético dessas plataformas e avaliou o impacto social das tecnologias digitais.

Sobre o caso apresentado, de acordo com a LDB, assinale a opção que indica o objetivo principal dessa prática na compreensão do uso das tecnologias e da cultura digital no cotidiano escolar.

- (A) Facilitar o acesso a conteúdos digitais sem a necessidade de reflexão crítica.
- (B) Estimular os alunos a utilizarem a internet exclusivamente para tarefas escolares.
- (C) Aplicar as tecnologias digitais de modo consciente, ético e crítico ao contexto escolar e social.
- (D) Substituir o ensino presencial por métodos exclusivamente digitais, estimulando a modernização da escola.
- (E) Focar no uso das redes sociais e das tecnologias digitais para divulgar e assimilar os conteúdos acadêmicos.

20

Na Escola Educação, o professor Eduardo decidiu implementar um projeto em que os alunos, em grupos, iriam pesquisar problemas sociais em sua comunidade. Usando ferramentas tecnológicas, como plataformas de videoconferência e aplicativos de colaboração *on-line*, os alunos desenvolveriam um plano de ação para abordar esses problemas.

Durante o processo, o professor facilitou os debates e orientou os grupos, incentivando que cada estudante participasse ativamente, expressasse suas opiniões e refletisse sobre as diferentes perspectivas apresentadas pelos colegas.

De acordo com a legislação educacional atual, assinale a opção que indica o principal benefício dessa prática pedagógica.

- (A) Reduz as interações presenciais entre professor e alunos.
- (B) Promove a aprendizagem reflexiva e dialógica e a cooperação mútua.
- (C) Possibilita o aumento do número de unidades didáticas no semestre.
- (D) Desenvolve habilidades para o uso de ferramentas digitais de forma individual.
- (E) Estimula atividades que podem ser realizadas sem interação entre os estudantes.

21

A professora Carla, inspirada nos estudos de Seymour Papert sobre o uso da tecnologia na educação, implementou um projeto de programação para que os alunos criassem jogos que abordassem temas de cidadania e sustentabilidade.

Ela orientou os alunos a explorarem conceitos de lógica e criatividade, permitindo que trabalhassem de forma colaborativa para resolver problemas e desenvolver suas ideias. Durante o projeto, Carla incentivou os alunos a refletir sobre como as Tecnologias da Informação e Comunicação (TIC) podem ser usadas para influenciar positivamente a sociedade e como aprender de maneira independente.

Segundo a perspectiva de Papert sobre o papel das TIC na educação, assinale a opção que apresenta o principal objetivo desse projeto.

- (A) Levar os alunos a dominar o uso de ferramentas tecnológicas específicas.
- (B) Integrar tecnologia às aulas para aumentar a velocidade da aprendizagem.
- (C) Focar na memorização de conteúdos digitais para a aplicação em avaliações.
- (D) Tornar o aprendizado exclusivamente digital, atualizando todas as atividades presenciais.
- (E) Desenvolver o pensamento crítico e a autonomia dos alunos, usando a tecnologia para a construção do conhecimento.

22

O professor João, inspirado nas ideias de Paulo Freire sobre letramento crítico, desenvolveu uma atividade em que os alunos analisaram e discutiram notícias veiculadas em redes sociais. Ele pediu que, em grupos, os estudantes se identificassem como fontes de informações, avaliassem a atualização dos conteúdos e refletissem sobre a forma como as notícias impactam sua visão sobre temas sociais. Além disso, João incentivou os alunos a criar postagens próprias, aplicando conceitos de comunicação responsável e consciência digital.

De acordo com a visão de Freire sobre o letramento e a adaptação ao seu contexto digital, assinale a opção que apresenta o objetivo central dessa atividade.

- (A) Focar, exclusivamente, na leitura de textos tradicionais para aprimorar a interpretação.
- (B) Orientar os alunos a seguir perfis específicos em redes sociais para evitar informações falsas.
- (C) Incentivar os alunos a compartilhar apenas conteúdos acadêmicos nas redes sociais.
- (D) Estimular a capacidade crítica dos alunos para analisar e produzir informações no ambiente digital.
- (E) Aumentar a quantidade de conteúdo digital acessado pelos alunos, sem a necessidade de reflexão crítica.

Legislação Educacional

23

Considerando os princípios constitucionais da educação, analise os itens a seguir.

- I. Um aluno defende enfaticamente determinado ponto de vista e o professor contesta, apresentando-lhe uma visão oposta.
- II. Uma pessoa não consegue manter o filho em um estabelecimento privado de ensino e, então, o matricula em uma escola pública.
- III. Um grupo de alunos que vive em uma parte mais afastada da cidade demora o triplo de tempo dos colegas para chegar à escola.

Algum princípio foi **descumprido** no que se descreve em

- (A) III, apenas.
- (B) I e II, apenas.
- (C) I e III, apenas.
- (D) II e III, apenas.
- (E) I, II e III.

24

Sobre a organização dos níveis e modalidades de educação oferecidas pelo Estado, assinale a afirmativa correta.

- (A) A educação de jovens e adultos está fora do regime da educação escolar regular.
- (B) O ensino médio deverá ser oferecido a todos aqueles que finalizaram o ciclo básico.
- (C) A educação infantil é oferecida gratuitamente às crianças a partir dos cinco anos de idade.
- (D) O nível da pré-escola é tão obrigatório quanto o ensino de nível fundamental.
- (E) A educação básica é obrigatória e gratuita dos seis aos quatorze anos de idade.

25

Assinale a opção que **não** corresponde às determinações constitucionais básicas para a educação e seu exercício.

- (A) O Estado compartilha o dever de educar.
- (B) A sociedade participa de sua promoção e incentivo.
- (C) A família tem um papel facultativo e de colaboração.
- (D) A educação visa ao pleno desenvolvimento da pessoa.
- (E) O preparo para o exercício da cidadania é direito de todos.

26

A organização da educação nacional se dá em regime de colaboração entre os distintos entes federativos.

Assinale a opção que indica, corretamente, uma incumbência dos municípios.

- (A) Assumir o transporte escolar dos alunos e dos professores da rede estadual.
- (B) Elaborar políticas e planos educacionais em consonância com as diretrizes nacionais.
- (C) Autorizar, credenciar e supervisionar os estabelecimentos do seu sistema de ensino.
- (D) Coletar, analisar e disseminar informações e estatísticas sobre a educação.
- (E) Assegurar o ensino fundamental e oferecer, com prioridade, o ensino médio.

27

Leia o fragmento a seguir.

Define, ponto a ponto, as competências essenciais e obrigatórias que compõem o currículo da educação básica no Brasil, com o objetivo de garantir educação de qualidade, equitativa e uniforme em todo o país.

Assinale a opção que indica o documento normativo que corresponde à descrição acima.

- (A) Plano Nacional de Educação (PNE).
- (B) Base Nacional Comum Curricular (BNCC).
- (C) Plano de Desenvolvimento da Escola (PDE).
- (D) Diretrizes Curriculares Nacionais (DCN).
- (E) Parâmetros Curriculares Nacionais (PCN).

28

A Lei de Diretrizes e Bases da Educação Nacional (Lei nº 9.394/1996) distingue, no âmbito escolar, as responsabilidades do estabelecimento e aquelas que cabem ao docente.

Assinale a opção que indica, corretamente, uma incumbência dos estabelecimentos de ensino.

- (A) Estabelecer estratégias e zelar pelo processo de aprendizagem dos alunos.
- (B) Elaborar e cumprir plano de trabalho segundo a proposta pedagógica.
- (C) Prover meios para a recuperação de alunos de menor rendimento.
- (D) Colaborar com as atividades de integração entre escola e comunidade.
- (E) Participar integralmente dos períodos dedicados ao planejamento.

29

Com relação ao direito à educação da pessoa com deficiência (PcD), analise as afirmativas a seguir.

- I. Oferecer a educação bilíngue, em Língua Portuguesa como primeira língua e Libras como segunda língua.
- II. Aprimorar os sistemas educacionais mediante a criação de espaços e de currículos diferenciados para o aluno.
- III. Adotar medidas que favoreçam o desenvolvimento do aluno, levando em conta seus interesses e talentos.

É dever do poder público o que se afirma em

- (A) III, apenas.
- (B) I e II, apenas.
- (C) I e III, apenas.
- (D) II e III, apenas.
- (E) I, II e III.

30

De acordo com o Estatuto da Criança e do Adolescente (Lei nº 8.069/1990), o direito à educação inclui uma série de outros direitos assegurados ao aluno.

Assinale a opção que indica, corretamente, um desses direitos.

- (A) O direito de definir os conteúdos curriculares básicos da sua própria formação.
- (B) O direito de recusa ao ensino formal, caso não esteja de acordo com seus interesses.
- (C) O direito à não frequência da escola, caso não tenha acesso próximo à sua residência.
- (D) O direito a vantagens no acesso e na permanência na escola, conforme o seu rendimento.
- (E) O direito a contestar os critérios avaliativos e recorrer às instâncias superiores na escola.

Módulo II – Conhecimentos Específicos

31

Sobre o uso das ferramentas de Inteligência Artificial (IA) na educação, leia o trecho a seguir.

De acordo com a diretora da Faculdade de Educação da Universidade de São Paulo, o uso das ferramentas de IA [inteligência artificial] nas aulas pode automatizar o ensino e desconsiderar os processos críticos e criativos envolvidos na aprendizagem, tanto do professor quanto do estudante. (...) Ela, contudo, reforça que todas as novas tecnologias podem ser úteis, desde que sejam usadas conscientemente e aliadas ao trabalho dos professores. (...) A docente destaca ainda que as diferenças socioeconômicas da população brasileira impedem que todos os estudantes tenham acesso igualitário às ferramentas digitais.

SILVA, Júlio. "Uso de IA nas escolas automatiza aprendizagem e impede a liberdade criativa dos alunos." *Jornal da USP*, 22 set. 2023. Acesso em: 22 out. 2024 (adaptado).

Assinale a opção que melhor reflete o que é afirmado sobre o tema no trecho acima.

- (A) O emprego da IA pode ajudar os professores a considerarem mais os processos criativos dos alunos.
- (B) As novas tecnologias de IA podem desempenhar a função de recursos adicionais para o trabalho docente.
- (C) As ferramentas de IA tornam mais rápido o processo de aquisição de pensamento crítico pelos alunos.
- (D) A automatização dos processos de ensino por IA é desejável para aliviar o volume de trabalho dos docentes.
- (E) O uso de IA é uma ferramenta democrática que pode ajudar a superar desigualdades econômicas na educação.

32

Com relação à visão socioconstrutivista na educação, que foi desenvolvida por Lev Vigotsky, analise as afirmativas a seguir.

- I. A linguagem é a principal ferramenta para a aquisição de conhecimentos por parte do indivíduo e molda o pensamento.
- II. O aprendizado é o processo de apropriação ativa do patrimônio de conhecimentos coletivos por cada indivíduo.
- III. O processo de construção dos conhecimentos se segue espontaneamente do avanço dos estágios de desenvolvimento biológico.

A respeito do socioconstrutivismo, está correto o que se afirma em

- (A) I, apenas.
- (B) I e II, apenas.
- (C) I e III, apenas.
- (D) II e III, apenas.
- (E) I, II e III.

33

Acerca do papel da escola nas sociedades modernas e democráticas, leia o trecho a seguir.

A escola tem igualmente a função de coordenar, na vida mental de cada indivíduo, as diversas influências dos vários meios sociais em que ele vive. Um código prevalece na família; outro, nas ruas; um terceiro, nas oficinas ou nas lojas; um quarto, nos meios religiosos. Quando uma pessoa passa de um desses ambientes para outro, fica sujeita a impulsos contraditórios e acha-se em risco de desdobrar-se em personalidades com diversos padrões de julgar e sentir, conforme as várias ocasiões. Este risco impõe à escola uma função fortalecedora e integradora.

DEWEY, John. *Democracia e educação*. São Paulo: Companhia Editora Nacional, 1979.

Segundo o trecho acima, assinale a afirmativa correta.

- (A) A escola deve desenvolver no indivíduo um senso crítico bem definido para transitar pelas situações.
- (B) A escola deve trabalhar pela adequação do indivíduo à conduta esperada no seu meio sociocultural.
- (C) A escola deve funcionar como uma extensão do meio familiar e permanecer atrelada aos valores desse.
- (D) A escola deve preparar o indivíduo para adaptar-se rapidamente aos diversos ambientes sociais.
- (E) A escola deve afastar o indivíduo dos diversos meios sociais e estabelecer um padrão de comportamento.

34

David Ausubel propôs a ideia de aprendizagem significativa para explicar de que modo os indivíduos adquirem novos conhecimentos.

Segundo o autor, o aprendizado é significativo quando

- (A) diz respeito às realidades socioculturais de origem do indivíduo sem contrariá-las.
- (B) elimina os esquemas cognitivos anteriores em favor da construção de informações inéditas.
- (C) supera a dimensão cognitiva e é capaz de impactar o indivíduo em sua dimensão afetiva.
- (D) está sedimentado no comportamento do indivíduo a partir de processos de repetição e associação.
- (E) ancora os novos conhecimentos em estruturas prévias bem estabelecidas no repertório individual.

35

Leia o trecho a seguir.

Ser letrado digital implica saber se comunicar em diferentes situações, com propósitos variados para fins pessoais ou profissionais. Uma situação seria a troca eletrônica de mensagens, via e-mail, SMS, WhatsApp.

A busca de informações na internet também implica saber encontrar textos e compreendê-los, o que pressupõe selecionar as informações pertinentes e avaliar sua credibilidade.

Centro de Alfabetização, Leitura e Escrita. "Letramento digital". Disponível em: <https://www.ceale.fae.ufmg.br/glossarioceale/>

Assinale a opção que apresenta corretamente o conceito de letramento digital.

- (A) Capacitação para as práticas sociais mediadas por tecnologias informatizadas.
- (B) Expansão do acesso popular a aparelhos eletrônicos e à conexão com a internet.
- (C) Substituição do letramento tradicional, que foi tornado obsoleto no mundo digital.
- (D) Obtenção de conhecimentos técnicos de programação e desenvolvimento de *software*.
- (E) Aquisição do idioma vernáculo por meio do uso de tecnologias e ferramentas digitais.

36

O sociólogo Pierre Bourdieu coloca em foco o modo como as instituições de ensino produzem em seus alunos o que ele chamou de habitus.

Assinale a opção que descreve corretamente esse conceito.

- (A) Internalização de valores e visões de mundo compatíveis com o ideário social da instituição.
- (B) Transmissão de comportamentos úteis para a harmonia social e para a construção da igualdade.
- (C) Desenvolvimento de um conjunto de habilidades que atendem ao mercado de trabalho.
- (D) Elaboração de uma forma singular de se inserir no mundo enquanto indivíduo para cada aluno.
- (E) Absorção superficial de trejeitos reconhecíveis pelos que conviveram em um mesmo ambiente.

37

A educação brasileira, desde a redemocratização, firmou como diretriz a construção de uma educação para a cidadania.

Sobre esse tema, analise as afirmativas a seguir.

- I. O desenvolvimento de competências capazes de qualificar o indivíduo para a atuação profissional.
- II. A formação voltada para a capacidade de criação artística e usufruto das diversas manifestações culturais.
- III. O aprendizado sobre o sistema político, as formas de participação social e o debate de ideias.

Faz parte de uma educação para a cidadania o que é indicado em

- (A) I, apenas.
- (B) I e II, apenas.
- (C) I e III, apenas.
- (D) II e III, apenas.
- (E) I, II e III.

38

Leia o trecho a seguir.

Os atos de reconhecer e ser reconhecido são eminentemente humanos, por isso possuem um caráter político-pedagógico, constituindo nossa condição humana de criação e reconstrução de saberes em que o outro é parte imprescindível. Ao inserirmos a compaixão, a empatia e a dignidade humana como princípios da arte de educar, nos damos conta de que a exclusão dos outros significa a redução da capacidade de apreender de nós mesmos.

HABOWSKI, A. C.; CONTE, E.; PUGENS, N. de B. *A perspectiva da alteridade na educação*. *Conjectura*, Caxias do Sul, v. 23, nº 1, p. 179-197, jan./abr. 2018.

Sobre a importância do reconhecimento da alteridade no processo educacional, assinale a opção que reflete, corretamente, o que se afirma no trecho acima.

- (A) A inclusão do outro é uma concessão que promove a abertura do processo para mais pessoas.
- (B) O reconhecimento é uma forma de reduzir a alteridade e tornar a educação igualitária.
- (C) A empatia é um valor acessório para um processo cujo caráter fundamental é cognitivo.
- (D) A riqueza do aprendizado depende da inclusão do outro como parte intrínseca do processo.
- (E) A exclusão do outro facilita o aprendizado de alguns e reafirma as desigualdades existentes.

39

Considerando o conceito de didática a partir do pensamento de Paulo Freire, avalie as afirmativas a seguir e assinale (V) para a verdadeira e (F) para a falsa.

- () A didática deve pensar maneiras de transmitir os conteúdos escolares de maneira eficaz, de modo a transformar os alunos em sujeitos.
- () A didática deve buscar a neutralidade ideológica em seus métodos para garantir que os alunos não terão suas crenças modificadas.
- () A didática precisa estar centrada na relação de diálogo entre professor e aluno, pensando criticamente os conteúdos tratados.

As afirmativas são, respectivamente,

- (A) F – V – F.
- (B) F – V – V.
- (C) V – F – F.
- (D) V – V – F.
- (E) F – F – V.

40

Leia o trecho a seguir.

O projeto pedagógico-curricular deve ser compreendido como instrumento e processo de organização da escola. Considera o que já está instituído, mas tem também uma característica de instituinte.

LIBÂNEO, José Carlos. *Organização e gestão da escola*. São Paulo: Heccus Editora, 2015 (adaptado).

O trecho acima distingue duas dimensões no projeto pedagógico. Assinale a opção que indica um exemplo da função instituinte.

- (A) Aplicação da avaliação anual de desempenho e do rendimento dos alunos.
- (B) Verificação do bom cumprimento das regras de conduta entre os discentes.
- (C) Criação de objetivos pedagógicos a serem alcançados no próximo semestre.
- (D) Manutenção dos componentes da grade curricular hesitosos no período anterior.
- (E) Estabelecimento das formas de implementação das diretrizes curriculares nacionais.

41

Considere a função $f: \mathbb{R} \rightarrow \mathbb{R}$ tal que $f(x) = 3 + 2 \cdot \sin(2x)$. Se $f(a) = 5$, então $f\left(a + \frac{\pi}{4}\right)$ é igual a

- (A) 1.
- (B) 2.
- (C) 3.
- (D) 4.
- (E) 5.

42

Considere o sistema de equações de 1º grau, com incógnitas x e y , dado por

$$\begin{cases} x + ay = 1 \\ bx + y = 2 \end{cases}$$

Se a e b são números reais, é correto afirmar que haverá mais de uma solução para o sistema se

- (A) $a = 0$ e $b = 1$
- (B) $a = 1$ e $b = 2$
- (C) $a = 2$ e $b = 0,5$
- (D) $a = 0,5$ e $b = 2$
- (E) $a = 2$ e $b = 2$

43

O polinômio $P(x) = 12x^3 - 25x^2 + x + 2$ tem valor numérico nulo quando $x = 2$. Existem ainda outros dois valores racionais que, atribuídos a x , anulam o polinômio.

O produto desses dois números pode ser encontrado dividindo-se $P(x)$ por

- (A) $(x - 2)$, pois ele corresponde ao termo independente do polinômio quociente obtido nessa divisão.
- (B) $(x + 2)$, pois ele corresponde ao simétrico do termo independente do polinômio quociente obtido nessa divisão.
- (C) $(x - 2)$, pois ele corresponde à metade do termo independente do polinômio quociente obtido nessa divisão.
- (D) $(x + 2)$, pois ele corresponde à quarta parte do termo independente do polinômio quociente obtido nessa divisão.
- (E) $(x - 2)$, pois ele corresponde a um doze avos do termo independente do polinômio quociente obtido nessa divisão.

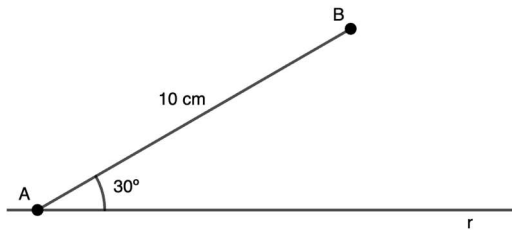
44

Considere uma sequência infinita de números reais $(a_n)_{n \in \mathbb{N}}$. Se essa sequência é uma Progressão Geométrica, é necessariamente verdadeiro que

- (A) $a_2 \cdot a_7 = a_3 \cdot a_6$
- (B) $a_5 + a_8 = a_3 + a_{10}$
- (C) $a_2 \cdot a_7 = a_3 \cdot a_8$
- (D) $a_5 + a_8 = a_3 + a_6$
- (E) $a_2^2 \cdot a_4^2 = a_3$

45

A figura a seguir ilustra uma reta r sobre a qual há um ponto A . O segmento de reta AB mede 10 cm e forma, com a reta r , um ângulo de 30° .



Deseja-se construir um segmento de reta BC , de modo que o ponto C pertença à reta r .

É correto concluir que

- (A) é impossível tal construção com BC medindo 12 cm.
- (B) é possível tal construção com BC medindo 12 cm, mas tal construção é única.
- (C) é impossível tal construção com BC medindo 7 cm.
- (D) é possível tal construção com BC medindo 7 cm, e tal construção não é única.
- (E) é impossível tal construção com BC medindo 5 cm.

46

Considere a matriz $A = \begin{bmatrix} 0 & 1 & 0 \\ 1 & 0 & 0 \\ 0 & 0 & 1 \end{bmatrix}$.

Dada uma matriz $B_{3 \times 1}$, o produto $A \cdot B$ dá como resultado uma nova matriz $C_{3 \times 1}$, em que

- (A) $c_{1,1} = b_{1,1}$.
- (B) $c_{2,1} = b_{2,1}$.
- (C) $c_{3,1} = b_{3,1}$.
- (D) $c_{1,1} = b_{3,1}$.
- (E) $c_{3,1} = b_{2,1}$.

47

Em uma caixa há determinada quantidade de bolas, que têm cor única: ou a bola é preta ou é branca. A quantidade de bolas brancas está para a quantidade de bolas pretas, assim como 2 está para 3.

Se adicionarmos a essas bolas uma nova bola branca e uma nova bola preta, a probabilidade de que uma bola sorteada ao acaso seja branca passa a ser de $13/32$.

É correto concluir que, antes da inclusão das duas bolas, a quantidade de bolas pretas superava a quantidade de brancas em

- (A) 5 unidades.
- (B) 6 unidades.
- (C) 7 unidades.
- (D) 8 unidades.
- (E) 9 unidades.

48

A figura a seguir ilustra uma região limitada por duas semicircunferências de centro em O e dois segmentos de reta congruentes, com as medidas dos raios das semicircunferências expressos na figura.

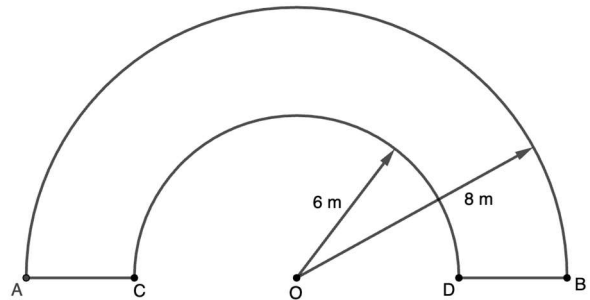


Imagem fora de escala

Considerando-se $\pi = 3$, o perímetro dessa região mede

- (A) 42 m.
- (B) 43 m.
- (C) 44 m.
- (D) 45 m.
- (E) 46 m.

49

A tabela a seguir apresenta informações referentes ao conjunto formado por todos os atuais colaboradores de determinada empresa.

Tempo Total	% do total de colaboradores
$T \leq 1$ ano	45%
$T \leq 2$ ano	75%
$T \leq 3$ ano	90%
$T \leq 4$ ano	100%

Na tabela, T representa o tempo total, em anos, que os indivíduos estão empregados nessa empresa.

Sabendo-se que exatamente 39 desses colaboradores estão na empresa há mais de 2 anos, mas não ultrapassaram ainda 3 anos de vinculação, conclui-se corretamente que o número de colaboradores com, no máximo, 1 ano de casa é

- (A) 117.
- (B) 97
- (C) 78.
- (D) 68.
- (E) 39.

50

Suponha um sistema de numeração em que:

- λ representa uma unidade;
- κ representa três unidades;
- ⊗ representa sete unidades;
- ÷ representa quinze unidades.

Nesse sistema de numeração, que é composto apenas por esses quatro símbolos, uma dada quantidade é representada da seguinte forma:

- 1º. Primeiramente, agrupam-se as unidades, enquanto possível, de 15 em 15, sendo cada um desses grupos representados por um símbolo ÷.
- 2º. Quando não há mais unidades suficientes para um novo grupo de 15, passam-se a agrupar as unidades remanescentes, se houver, de 7 em 7, sendo cada um desses grupos representado por um símbolo ⊗.
- 3º. Quando não há mais unidades suficientes para um novo grupo de 7, passam-se a agrupar as unidades remanescentes, se houver, de 3 em 3, sendo cada um desses grupos representado por um símbolo κ.
- 4º. Quando não há mais unidades suficientes para um novo grupo de 3, cada unidade restante, se houver, é representada por um símbolo λ.

A representação de 57 nesse sistema de numeração é

- (A) ÷ ÷ ⊗ ⊗ ⊗ κ κ
- (B) ÷ ÷ ⊗ ⊗ ⊗ κ λ λ λ
- (C) ÷ ÷ ÷ ⊗ κ λ λ
- (D) ÷ ÷ ÷ ⊗ ⊗ λ λ
- (E) ÷ ÷ ÷ ⊗ ⊗ κ

51

Maurílio desejava aplicar certo capital de forma diversificada. Para isso, repartiu esse capital em duas partes. A primeira delas foi colocada no investimento I_1 . A parte restante, que correspondia ao dobro da primeira parte, foi colocada no investimento I_2 .

Os dois investimentos tiveram o mesmo tempo de duração e, ao fim desse período, I_1 e I_2 proporcionaram rentabilidades de 11% e 5%, respectivamente.

Com isso, a aplicação diversificada proporcionou a Maurílio um rendimento total de

- (A) 7,0%.
- (B) 7,5%.
- (C) 8,0%.
- (D) 8,5%.
- (E) 10,5%.

52

Considere a função $f: \mathbb{R} \rightarrow \mathbb{R}$ tal que

$$f(x) = 0,5 \cdot (x - \pi)^2 + \sqrt{2}.$$

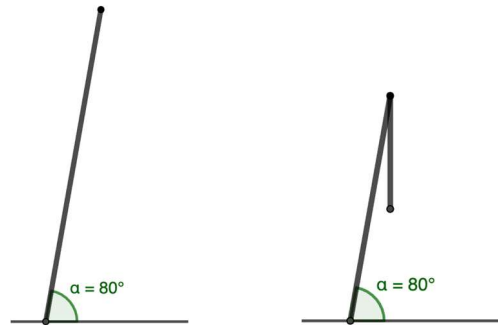
É correto afirmar que $f(\pi - \sqrt[3]{7})$ é igual a

- (A) $f(\sqrt[3]{7} - \pi)$
- (B) $f(\pi + \sqrt[3]{7})$
- (C) $-f(\pi - \sqrt[3]{7})$
- (D) $-f(\pi + \sqrt[3]{7})$
- (E) $-f(\sqrt[3]{7} - \pi)$

53

Uma haste rígida e retilínea tem 12 m de comprimento. Uma das suas duas extremidades está fixada ao solo horizontal de modo que a haste forma, com o piso, um ângulo de 80° .

Devido a uma ventania, essa haste sofreu rompimento parcial a 4 m da sua extremidade mais elevada, de modo que parte da haste ficou pendurada verticalmente, presa à outra parte, que ficou intacta.



Após esse evento, o ponto da haste que era a sua extremidade mais alta passou a ficar a uma distância do solo igual a

Considere:

$$\sin 80^\circ = 0,98$$

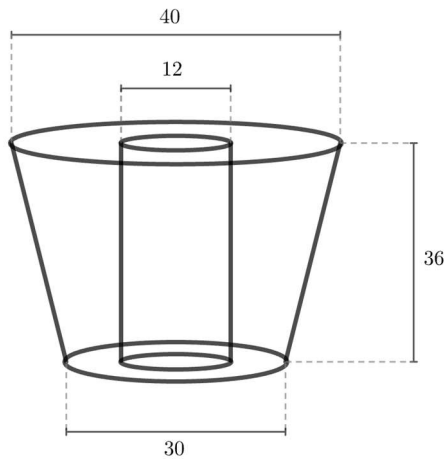
$$\cos 80^\circ = 0,17$$

$$\tan 80^\circ = 5,67$$

- (A) 3,98 m.
- (B) 3,84 m.
- (C) 2,64 m.
- (D) 2,37 m.
- (E) 1,67 m.

54

A figura a seguir ilustra uma forma de bolo. Algumas de suas medidas estão representadas, todas em centímetros.



Essa forma de bolo pode ser considerada como um tronco de cone circular com um furo cilíndrico. As bases superiores do tronco e do cilindro são concêntricas, assim como as bases inferiores do tronco e do cilindro.

O volume interno, em cm^3 , dessa forma de bolo, é um valor

- (A) menor que 9500π .
- (B) entre 9500π e 9600π .
- (C) entre 9600π e 9700π .
- (D) entre 9700π e 9800π .
- (E) maior que 9800π .

55

No plano cartesiano, considere a única reta que passa simultaneamente pelos pontos de coordenadas (2,5) e (4,11).

Essa mesma reta certamente passa pelo ponto de coordenadas

- (A) (5,15).
- (B) (6,18).
- (C) (7,20).
- (D) (8,24).
- (E) (9,25).

56

Anagramas são ordenações das letras de uma palavra (ou de uma expressão) utilizando todas as letras originais exatamente uma vez, desconsiderando-se acentos. Para ser um anagrama, não é necessário que tal ordenação configure uma palavra ou sequer que tenha sentido.

De todos os anagramas da palavra **CARAJÁS**, aqueles que começam com a letra **A** totalizam

- (A) $\frac{7!}{3!}$
- (B) $\frac{7!}{2!}$
- (C) $\frac{6!}{3!}$
- (D) $\frac{6!}{2!}$
- (E) $\frac{5!}{3!}$

57

O valor de uma grandeza **M** depende de outra grandeza **P**, de tal forma que **M** aumenta 20% a cada aumento em **P** de 3 unidades.

Dessa forma, um aumento em **P** de 6 unidades faz com que **M** aumente

- (A) 36%.
- (B) 40%.
- (C) 42%.
- (D) 44%.
- (E) 48%.

58

No mapa de uma região, o campo de futebol do clube da cidade é representado por um retângulo de área 4 cm^2 .

Sabendo-se que a escala desse mapa é 1:5.000, conclui-se, corretamente, que o campo de futebol tem, na realidade, área igual a

- (A) 20.000 m^2 .
- (B) 10.000 m^2 .
- (C) 2.000 m^2 .
- (D) 1.000 m^2 .
- (E) 200 m^2 .

59

O número racional 3,32 pode ser representado pela fração contínua finita

$$3 + \frac{1}{3 + \frac{1}{\lambda}}$$

sendo λ um número inteiro.

O valor de λ é

- (A) cubo perfeito.
- (B) quadrado perfeito.
- (C) primo.
- (D) ímpar.
- (E) negativo.

60

Quatro números formam uma progressão aritmética crescente. A soma desses números é igual a 40. O produto do 2º termo pelo 3º termo é 51.

A diferença entre o 4º termo e o 1º termo é igual a

- (A) 20.
- (B) 28.
- (C) 34.
- (D) 42.
- (E) 48.

Redação

Fortalecer a gestão das escolas públicas, de forma articulada com a melhoria da gestão da rede de ensino, tende a gerar impacto significativo na aprendizagem e na redução das desigualdades entre os estudantes.

Alguns educadores defendem mudanças estruturais no currículo do Ensino Médio por acreditar que existem muitas disciplinas obrigatórias que tornam nosso modelo *“ultrapassado, enciclopédico, com excesso de disciplinas obrigatórias, nada flexível e desconectado do mundo do trabalho e das demandas da sociedade contemporânea”*.

As críticas contidas nesse fragmento de uma conferência sobre a situação do Ensino Médio são válidas? Que sugestões você daria para aumentar o interesse dos alunos pela escola e reduzir a evasão?

Sobre o que você pensa a respeito, redija um texto dissertativo-argumentativo em linguagem culta.

1

2

3

4

5

6

7

8

9

10

11

12

13

14

15

16

17

18

19

20

21

22

23

24

25

26

27

28

29

30

Realização

