



CONCURSO PÚBLICO PARA PREENCHIMENTO DE CARGOS DE
PROVIMENTO EFETIVO DO QUADRO DO MAGISTÉRIO PÚBLICO
DA SECRETARIA DE ESTADO DA EDUCAÇÃO, DO ESPORTE E DO
LAZER – SEAD RN

PROVA OBJETIVA – TARDE

PROFESSOR DE FÍSICA

NÍVEL SUPERIOR TIPO 1 – BRANCA



SUA PROVA

- Além deste caderno contendo **65 (sessenta e cinco)** questões objetivas e **2 (duas)** questões discursivas, você receberá do fiscal de prova o cartão de respostas;
- As questões objetivas têm **5 (cinco)** opções de resposta (A, B, C, D e E) e somente uma delas está correta.



TEMPO

- Você dispõe de **05:00 (cinco horas)** para a realização da prova, já incluído o tempo para a marcação do cartão de respostas;
- **3 (três) horas** após o início da prova, é possível retirar-se da sala, sem levar o caderno de questões;
- A partir dos **30 (trinta) minutos** anteriores ao término da prova é possível retirar-se da sala **levando o caderno de questões**.



NÃO SERÁ PERMITIDO

- Qualquer tipo de comunicação entre os candidatos durante a aplicação da prova;
- Anotar informações relativas às respostas em qualquer outro meio que não seja o caderno de questões;
- Levantar da cadeira sem autorização do fiscal de sala;
- Usar o sanitário ao término da prova, após deixar a sala.



INFORMAÇÕES GERAIS

- Verifique se seu caderno de questões está completo, sem repetição de questões ou falhas. Caso contrário, **notifique imediatamente o fiscal da sala**, para que sejam tomadas as devidas providências;
- Confira seus dados pessoais, especialmente nome, número de inscrição e documento de identidade e leia atentamente as instruções para preencher o cartão de respostas e a folha de textos definitivos;
- Para o preenchimento do cartão de respostas e da folha de textos definitivos, use somente caneta esferográfica, fabricada em material transparente, com tinta preta ou azul;
- Assine seu nome apenas nos espaços reservados no cartão de respostas e na folha de textos definitivos;
- Confira seu cargo, cor e tipo do caderno de questões. Caso tenha recebido caderno de cargo ou cor ou tipo **diferente** do impresso em seu cartão de respostas e em sua folha de textos definitivos, o fiscal de sala deve ser **obrigatoriamente** informado para o devido registro na ata da sala;
- Reserve tempo suficiente para o preenchimento do seu cartão de respostas e da sua folha de textos definitivos. O preenchimento é de sua responsabilidade e **não será permitida a troca de cartão de respostas ou de folha de textos definitivos em caso de erro cometido pelo candidato**;
- Para fins de avaliação, serão levadas em consideração apenas as marcações realizadas no cartão de respostas e na folha de textos definitivos;
- A FGV coletará as impressões digitais dos candidatos na lista de presença;
- Os candidatos serão submetidos ao sistema de detecção de metais quando do ingresso e da saída de sanitários durante a realização das provas.
- **Boa sorte!**

Conhecimentos Gerais

Língua Portuguesa

1

As frases abaixo foram construídas com base na coordenação com a conjunção E. Assinale a frase que mostra possibilidade de ambiguidade.

- (A) Luís e Carla vão casar-se em um mês.
- (B) O chofer trouxe João e Maria às sete horas da noite.
- (C) Vinicius e Sérgio são meus amigos.
- (D) Eu e ela compramos a bicicleta para nosso filho.
- (E) Notícia importante é a guerra entre Rússia e Ucrânia.

2

As frases abaixo mostram dois vocábulos possíveis no contexto em que estão inseridos. Assinale a frase em que o primeiro deles é o mais adequado à situação comunicativa.

- (A) O milionário texano MOSTRAVA/EXIBIA seu novo avião aos amigos mais próximos.
- (B) Brigas nunca resolvem as DÚVIDAS/POLÊMICAS.
- (C) O diretor ficará muito GRATO/AGRADECIDO se lhe fizeres esse obséquio.
- (D) O atleta verdadeiro PRIVA-SE/ABSTÉM-SE das drogas.
- (E) Devo dizer que EXERÇO/OCUPO esse cargo há anos.

3

Assinale a frase abaixo em que a linguagem mostra sinais de oralidade.

- (A) Otimista é a pessoa que espera no carro com o motor ligado enquanto outra pessoa faz compras.
- (B) Qualquer caminho conduz ao fim do mundo.
- (C) De onde menos se espera é que não sai nada mesmo.
- (D) Quem está embaixo não pode cair mais fundo.
- (E) Minha atitude é a de que nada é impossível... Só demora mais um pouco.

4

Abaixo estão listados cinco tipos de leitura, assinale aquele tipo cuja definição **não** lhe corresponde.

- (A) A leitura literal consiste em compreender o texto exatamente como está escrito, sem interpretar ou inferir significados ocultos.
- (B) A leitura mecânica envolve a decodificação das palavras no texto sem se aprofundar no significado ou na compreensão do conteúdo.
- (C) A leitura rápida, também conhecida como leitura dinâmica, é uma técnica que visa aumentar a velocidade de leitura sem perder a compreensão do texto.
- (D) A leitura silenciosa envolve a análise e a interpretação do texto, buscando compreender o significado mais profundo e as conexões entre as ideias apresentadas.
- (E) A leitura oral é a prática de ler em voz alta.

5

A leitura é uma habilidade essencial para o desenvolvimento pessoal e acadêmico. Para estimular as crianças a praticarem os diversos tipos de leitura e melhorarem suas habilidades, é importante criar um ambiente propício e oferecer suporte adequado. (Luiz Miranda, revista Quero)

O conselho mais adequado à tarefa de incentivar a leitura, é:

- (A) Obrigue uma turma de alunos a lerem os mesmos livros.
- (B) Faça o estudo de gramática ligar-se à leitura.
- (C) Incentive as crianças a lerem somente dias determinados.
- (D) Não permita que as crianças explorem todos os gêneros.
- (E) Não limite os tópicos de leitura para as crianças.

6

Entre as frases abaixo há uma em que não foi respeitada a norma padrão em relação à colocação de pronomes oblíquos; assinale essa frase.

- (A) A derrota não é amarga se você não a engolir.
- (B) Afligir-se antes do tempo é afligir-se duas vezes.
- (C) A estupidez de gente brilhante nunca deixa de assombrar-me.
- (D) Todo mundo me odeia porque sou popular.
- (E) Me indigno, logo existo.

7

Entre as frases abaixo, há uma em que foi mal colocado um adjetivo sublinhado, que não é aconselhável ser anteposto ao substantivo; assinale essa frase.

- (A) O riso é a aritmética elementar; o humorismo é a álgebra; a ironia, o infinitesimal cálculo.
- (B) A ironia é uma grande tristeza que não pode chorar e rir.
- (C) A ironia é uma elegante forma de ser mau.
- (D) Onde há boa imaginação, não há horror.
- (E) Nunca esqueço um belo rosto, mas no seu caso vou abrir uma exceção.

8

Entre as frases abaixo, há uma em que foi mal-feita a concordância do termo sublinhado; assinale essa frase.

- (A) Os homens têm intenção de prestar favores até que consigam o poder.
- (B) Não merecem o doce quem não experimentaram o amargo.
- (C) Quando não sopra mesmo nenhum vento, até o cata-vento da torre da igreja tem caráter.
- (D) Aqueles que desejam menos coisas estão mais perto dos deuses.
- (E) Às vezes eu tento ser modesto, mas aí começam a me faltar argumentos.

9

Algumas frases são formuladas com apoio em outras bastante conhecidas; assinale a frase que está nesse caso.

- (A) Perdoe seus inimigos, mas não esqueça os seus nomes.
- (B) O amigo de todo mundo só é amigo de si mesmo.
- (C) Só os bêbedos conseguem, de fato, perceber que o mundo está girando.
- (D) Nada se perde, nada se cria, tudo já vem transformado.
- (E) Os colégios não funcionam no mês de janeiro.

10

Inferências são as informações que deduzimos da leitura de um texto qualquer assinale a inferência incabível, entre as que foram feitas das frases abaixo.

- (A) Cuidado com as pessoas bem-intencionadas / Não são só os mal-intencionados que nos trazem danos.
- (B) Nenhum caminho de flores conduz à glória / A glória é algo obtido com dificuldade.
- (C) O invejoso emagrece com a gordura alheia / a inveja produz sofrimento mental e físico.
- (D) O sapato que serve a um aperta o outro / não há uma receita de vida igual para todos.
- (E) Os paradoxos de hoje são os preconceitos de amanhã / as coisas mudam com o tempo.

11

Observe o seguinte texto:

“Do alto do morro, a cidade parecia pequena, mas na praça do centro o movimento era grande num meio de um grande número de lojas para turistas, onde abundavam os produtos de artesanato em madeira”.

A técnica empregada na descrição desse texto é a de

- (A) cima para baixo.
- (B) longe para perto.
- (C) parte para o todo.
- (D) baixo para cima.
- (E) perto para longe.

12

Observe a seguinte descrição:

“Todas as formas estão diluídas. Cinco horas da manhã.

A carroça do padeiro passa estrondando, fazendo tremer a quietude da cidade afundada, mas um instante depois o seu vulto e o seu ruído se dissolvem na cerração. O silêncio torna a cair”.

Em relação a essa descrição, assinale a afirmativa correta.

- (A) O tema-núcleo dessa descrição é a carroça do padeiro.
- (B) A descrição se apoia no sentido físico da visão.
- (C) A descrição é feita do todo para a parte.
- (D) O observador é de caráter onisciente.
- (E) Há uma mudança de estado entre o início e o fim do texto.

13

Os textos abaixo são descritivos de animais, objetos ou locais

Assinale o texto cuja finalidade é qualificar.

- (A) O ornitorrinco, entre todos os animais do mundo, é o mais difícil de definir
- (B) Tiradentes é uma pequena cidade turística, localizada no estado de Minas Gerais.
- (C) A praia de Copacabana é a “princesinha do mar” e continua atraente para turistas nacionais e estrangeiros.
- (D) Um lápis é um pequeno tubo de madeira em que se insere grafite de várias espécies e cores.
- (E) Os óculos são formados por um duas lentes inseridas numa armação, com duas hastes laterais.

14

As frases abaixo mostram um processo de intensificação positiva ou negativa

Assinale a frase em que as palavras destacadas **não** comprovam essa estratégia.

- (A) Os turistas deixaram o estádio sujo, imundo.
- (B) Sua casa está bonita, linda.
- (C) Meu primo adorava, gostava de comida mineira.
- (D) José detestava, odiava aglomerações.
- (E) Ela está correndo rápido, depressa.

15

Observe o seguinte texto:

“Há quem o chame de maluco, excêntrico, desvairado, mas ele não liga para esses xingamentos; todos os dias ele para o carro na praia de Ipanema, molha o corpo e se joga na areia, cobrindo o corpo com ela e, assim, volta ao carro”.

Nesse caso, a introdução do texto segue o modelo de

- (A) alusão histórica.
- (B) suspense.
- (C) definição.
- (D) citação.
- (E) declaração inicial.

Didática

16

Educar exige cuidado; cuidar é educar, envolvendo acolher, ouvir, encorajar, apoiar, no sentido de desenvolver o aprendizado de pensar e agir, cuidar de si, do outro, da escola, da natureza, da água, do Planeta. Educar é, enfim, enfrentar o desafio de lidar com gente, isto é, com criaturas tão imprevisíveis e diferentes quanto semelhantes, ao longo de uma existência inscrita na teia das relações humanas, neste mundo complexo. Educar com cuidado significa aprender a amar sem dependência, desenvolver a sensibilidade humana na relação de cada um consigo, com o outro e com tudo o que existe, com zelo, ante uma situação que requer cautela em busca da formação humana plena.

BRASIL. Ministério da Educação. Conselho Nacional de Educação. Câmara de Educação Básica. Diretrizes Curriculares Nacionais da Educação Básica. Brasília: MEC, 2013.

O trecho acima expõe relações entre educação e cuidado. Assinale a afirmativa correta com base no texto.

- (A) O ato de educar se dá em uma rede que inclui os meios social, institucional e natural.
- (B) O encorajamento visa a que o aluno priorize seus interesses individuais frente aos coletivos.
- (C) O fato de indivíduos serem imprevisíveis dificulta a exigência pelo cuidado na educação.
- (D) O amor sem uma relação de dependência impede a formação humana plena.
- (E) O cuidado é um tipo de relação que se dá distintivamente entre os seres humanos.

17

A educação para os direitos humanos pode ser desmembrada em quatro objetivos essenciais.

Relacione cada objetivo com seu respectivo exemplo.

1. Transferência de conhecimentos
 2. Modificação de atitudes
 3. Desenvolvimento de aptidões
 4. Atuação
- () Implementar campanhas de combate ao bullying e promoção do respeito à diversidade.
 - () Organizar atividades que auxiliem na reavaliação dos próprios comportamentos.
 - () Realizar dinâmicas que desenvolvam competências como escuta ativa e comunicação respeitosa.
 - () Participar de debates que envolvam análises críticas sobre questões de direitos humanos.

Assinale a opção que indica a relação correta na ordem apresentada.

- (A) 1 – 3 – 2 – 4.
- (B) 1 – 4 – 2 – 3.
- (C) 4 – 2 – 3 – 1.
- (D) 2 – 4 – 3 – 1.
- (E) 4 – 3 – 2 – 1.

18

O uso de ferramentas de inteligência artificial (IA) na educação é um terreno repleto de desafios, tanto de ordem técnica quanto de ordem ética.

Assinale a opção que identifica corretamente um desafio técnico.

- (A) A falta de transparência quanto ao uso e à manipulação dos dados coletados dos usuários.
- (B) O risco de desumanização da educação, com a interação com a máquina substituindo interações humanas.
- (C) A desigualdade no acesso às ferramentas, que prejudica alunos e escolas com menos recursos.
- (D) O problema da baixa qualidade dos conteúdos gerados pelos modelos de IA sem supervisão especializada.
- (E) A possibilidade da perda de autonomia dos estudantes por dependência em relação às ferramentas.

19

O plano de ensino é fruto de um processo dinâmico de reflexão, previsão e elaboração constante, e não deve ser tomado como mera exigência burocrática.

Assinale a afirmativa que reflete esta visão.

- (A) A coerência do plano depende de que meios e fins sejam delimitados desde o início, sem alterações posteriores.
- (B) O plano deve orientar a ação com um sentido de continuidade, integrando seus diversos aspectos.
- (C) Os objetivos estabelecidos valem por si mesmos e perdem força com a consideração das condições de realidade.
- (D) O uso claro da linguagem no plano é fundamental para atingir o que é esperado pelas normas formais.
- (E) A falta de antecipação de todos os fatores que influenciam a ação retira do plano a sua eficácia e razão de ser.

20

A Aprendizagem Baseada em Projetos (ABP) é uma metodologia em que os alunos desenvolvem conhecimentos de maneira distinta do ensino tradicional.

Assinale a afirmativa que indica uma característica distintiva da ABP.

- (A) O estímulo ao aprendizado ativo, no qual os alunos são protagonistas do processo educativo.
- (B) A integração entre diferentes áreas do conhecimento, promovendo uma visão interdisciplinar.
- (C) O uso de ferramentas tecnológicas como suporte para o aprendizado e para a execução das atividades.
- (D) A colaboração entre os alunos, promovendo o trabalho em equipe e o compartilhamento de ideias.
- (E) O aprendizado teórico e prático mediado por atividades conectadas à resolução de problemas concretos.

21

O projeto político-pedagógico pode ser analisado nas partes que o compõem, como é o caso do seu aspecto diagnóstico.

Assinale a opção que identifica uma ação diagnóstica.

- (A) A proposição de ações concretas para o atingimento das metas e dos objetivos.
- (B) O estabelecimento de um horizonte ideal de sociedade e de formação humana.
- (C) A definição das características determinantes da instituição e de sua atividade.
- (D) O reconhecimento de possíveis obstáculos à realização dos objetivos da instituição.
- (E) A atuação para mudar características da instituição que perderam a validade.

22

O ponto de partida para se ensinar a turma toda, sem diferenciar o ensino para cada aluno ou grupo de alunos, é entender que a diferenciação é feita pelo próprio aluno, ao aprender, e não pelo professor, ao ensinar! (...) Buscar essa igualdade como produto final da aprendizagem é fazer educação compensatória, em que se acredita na superioridade de alguns, inclusive a do professor, e na inferioridade de outros (...).

MANTOAN, M. T. E. Inclusão escolar: o que é? por quê? como fazer? São Paulo: Moderna, 2003.

O trecho acima apresenta uma crítica a uma certa visão sobre a inclusão na sala de aula. Assinale a opção que indica corretamente a concepção criticada.

- (A) A ideia de adaptar o ensino para que todos os alunos possam alcançar resultados uniformes.
- (B) O reconhecimento das diferentes características dos alunos no processo educacional.
- (C) A adoção de estratégias pedagógicas que partam do princípio da igualdade entre os alunos.
- (D) A posição de que o professor é responsável por ensinar os alunos indiscriminadamente.
- (E) A prática de dispensar hierarquizações prévias na condução do processo de ensino-aprendizagem.

23

O teórico da educação Cipriano Luckesi distingue entre o ato de examinar e o ato de avaliar. O primeiro seria pontual, classificatório e excludente, enquanto o segundo seria não-pontual, diagnóstico e inclusivo.

Assinale a opção que exemplifica o ato de examinar.

- (A) A análise contínua das dificuldades de cada aluno para planejar intervenções pedagógicas adequadas.
- (B) A aplicação de métodos para a organização dos alunos segundo seu nível de aproveitamento.
- (C) A organização de uma discussão coletiva para os alunos refletirem sobre os seus desafios de aprendizado.
- (D) A criação de um portfólio individual que registre os estágios do progresso do aluno ao longo do ano letivo.
- (E) A realização de uma dinâmica em grupo para explorar o entendimento prático de um conteúdo trabalhado.

24

Com relação ao pensamento de Paulo Freire, avalie as afirmativas a seguir.

- I. O modo como se organizam as relações no ambiente escolar reflete uma posição política em relação às estruturas sociais.
- II. A transferência de conhecimentos do professor para o aluno é a ferramenta mais adequada para a sua conscientização.
- III. A educação é uma forma de exercício de liberdade e de humanidade para os que estão em posição social de subalternidade.

Está de acordo com o pensamento do autor o que se afirma em

- (A) I, II e III.
- (B) I e II, apenas.
- (C) I e III, apenas.
- (D) II e III, apenas.
- (E) III, apenas.

25

Lev Vygotsky é um dos autores mais influentes na área da educação, tendo teorizado sobre o aprendizado e o desenvolvimento humanos.

Suas concepções são caracterizadas pela

- (A) visão de que a aprendizagem é resultado da experiência sensorial direta no ambiente.
- (B) compreensão de que o desenvolvimento da personalidade está centrado em conflitos inconscientes.
- (C) defesa de que o aprendizado ocorre a partir de experiências individuais e da descoberta espontânea.
- (D) noção de que as interações sociais e culturais são centrais para o desenvolvimento cognitivo.
- (E) ideia de que o comportamento humano é condicionado por reforços externos e estímulos.

26

A Lei nº 9.394/96, Lei de Diretrizes e Bases da Educação Nacional, estabelece, em seu Art. 3º, que o ensino será ministrado, entre outros, com base nos seguintes princípios, à exceção de um. Assinale-o.

- (A) Igualdade de condições para o acesso e permanência na escola.
- (B) Pluralismo de ideias e de concepções pedagógicas.
- (C) Valorização da experiência extraescolar.
- (D) Desconsideração com a diversidade étnico-racial.
- (E) Vinculação entre a educação escolar, o trabalho e as práticas sociais.

27

De acordo com a Lei nº 9.394/96, Lei de Diretrizes e Bases da Educação Nacional, em seu Art. 5º, o acesso à educação básica obrigatória é direito público subjetivo, podendo qualquer cidadão, grupo de cidadãos, associação comunitária, organização sindical, entidade de classe ou outra legalmente constituída e, ainda, o Ministério Público, acionar o poder público para exigí-lo. Avalie se, com esse objetivo, o poder público deve, em sua esfera de sua competência federativa,

- I. Recensar anualmente as crianças e adolescentes em idade escolar, bem como os jovens e adultos que não concluíram a educação básica.
- II. Zelar, junto aos pais ou responsáveis, pela frequência à escola.
- III. Divulgar a lista de espera por vagas nos estabelecimentos de educação básica de sua rede, inclusive creches, por ordem de colocação e, sempre que possível, por unidade escolar, bem como divulgar os critérios para a elaboração da lista.
- IV. Garantir aos pais, aos responsáveis e aos estudantes acesso aos resultados das avaliações de qualidade e de rendimento escolar nas instituições de ensino, diretamente realizadas por ele ou em parceria com organizações internacionais.

Estão corretos os itens

- (A) I e II, apenas.
- (B) III e IV, apenas.
- (C) I, II e III, apenas.
- (D) II, III e IV, apenas.
- (E) I, II, III e IV.

28

Avalie, com base na Lei nº 8.069/90 – Estatuto da Criança e do Adolescente, as afirmativas a seguir e assinale (V) para a verdadeira e (F) para a falsa.

- () O acesso ao ensino obrigatório e gratuito não é direito público subjetivo.
- () O não oferecimento do ensino obrigatório pelo poder público ou sua oferta irregular importa responsabilidade da autoridade competente.
- () Compete ao poder público recensear os educandos no ensino fundamental, fazer-lhes a chamada e zelar, junto aos pais ou responsável, pela frequência à escola.
- () Os pais ou responsável têm a obrigação de matricular seus filhos ou pupilos na rede regular de ensino.

As afirmativas são, respectivamente,

- (A) V – V – V – V.
- (B) F – V – V – V.
- (C) V – F – F – F.
- (D) F – F – F – V.
- (E) F – F – F – F.

29

De acordo com a Lei nº 13.146/2015 - Lei Brasileira de Inclusão da Pessoa com Deficiência (Estatuto da Pessoa com Deficiência), a possibilidade e condição de alcance para utilização, com segurança e autonomia, de espaços, mobiliários, equipamentos urbanos, edificações, transportes, informação e comunicação, inclusive seus sistemas e tecnologias, bem como de outros serviços e instalações abertos ao público, de uso público ou privados de uso coletivo, tanto na zona urbana como na rural, por pessoa com deficiência ou com mobilidade reduzida define

- (A) acessibilidade.
- (B) desenho universal.
- (C) ajuda técnica.
- (D) barreira atitudinal.
- (E) adaptação razoável.

30

Com base no Plano Nacional de Educação em Direitos Humanos, avalie se a educação em direitos humanos é compreendida como um processo sistemático e multidimensional que orienta a formação do sujeito de direitos, articulando as seguintes dimensões:

- I. apreensão de conhecimentos historicamente construídos sobre direitos humanos e a sua relação com os contextos internacional, nacional e local;
- II. afirmação de valores, atitudes e práticas sociais que expressem a cultura dos direitos humanos em todos os espaços da sociedade;
- III. formação de uma consciência cidadã capaz de se fazer presente em níveis cognitivo, social, ético e político;
- IV. desenvolvimento de processos metodológicos participativos e de construção coletiva, utilizando linguagens e materiais didáticos contextualizados; fortalecimento de práticas individuais e sociais que gerem ações e instrumentos em favor da promoção, da proteção e da defesa dos direitos humanos, bem como da reparação das violações.

Estão corretos os itens

- (A) I e II, apenas.
- (B) III e IV, apenas.
- (C) I, III e IV, apenas.
- (D) I, II e III, apenas.
- (E) I, II, III e IV.

31

Em relação aos fundamentos pedagógicos da BNCC, avalie se as afirmativas a seguir são verdadeiras (V) ou falsas (F):

- () A BNCC indica que as decisões pedagógicas devem estar orientadas para o desenvolvimento de competências.
- () Por meio da indicação clara do que os alunos devem “saber” e do que devem “saber fazer”, a explicitação das competências oferece referências para o fortalecimento de ações que assegurem as aprendizagens essenciais definidas na BNCC.
- () A BNCC afirma, de maneira explícita, o seu compromisso com a educação integral.
- () A BNCC propõe a superação da fragmentação radicalmente disciplinar do conhecimento, o estímulo à sua aplicação na vida real, a importância do contexto para dar sentido ao que se aprende e o protagonismo do estudante em sua aprendizagem e na construção de seu projeto de vida.

As afirmativas são, respectivamente,

- (A) V – V – V – V.
- (B) F – F – V – V.
- (C) V – V – F – V.
- (D) V – V – F – F.
- (E) V – F – V – F.

32

Avalie se as diretrizes do Plano Nacional de Educação (PNE), incluem os seguintes itens, entre outros:

- I. superação das desigualdades educacionais, com ênfase na promoção da cidadania e na erradicação de todas as formas de discriminação.
- II. formação para o trabalho e para a cidadania, com ênfase nos valores morais e éticos em que se fundamenta a sociedade.
- III. promoção do princípio da gestão plutocrática da educação pública.
- IV. promoção humanística, científica, cultural e tecnológica do País.

Estão corretos os itens

- (A) I e II, apenas.
- (B) III e IV, apenas.
- (C) I, II e IV, apenas.
- (D) I, II e III, apenas.
- (E) I, II, III e IV.

33

A garantia de padrão de qualidade, com pleno acesso, inclusão e permanência dos sujeitos das aprendizagens na escola e seu sucesso, com redução da evasão, da retenção e da distorção de idade/ano/série, resulta na qualidade social da educação, que é uma conquista coletiva de todos os sujeitos do processo educativo.

(Art. 8º, resolução 04/2010: Diretrizes Curriculares Nacionais Gerais para a Educação Básica)

Nesse sentido, a escola de qualidade social adota como centralidade o estudante e a aprendizagem, o que pressupõe atendimento aos seguintes requisitos, entre outros, **à exceção de um, que está errado**. Assinale-o.

- (A) Revisão das referências conceituais quanto aos diferentes espaços e tempos educativos, abrangendo espaços sociais na escola e fora dela.
- (B) Foco no projeto político-pedagógico, no gosto pela aprendizagem e na avaliação das aprendizagens como instrumento de contínua progressão dos estudantes.
- (C) Preparação dos profissionais da educação, gestores, professores, especialistas, técnicos, monitores e outros.
- (D) Desconexão entre organização do currículo, do trabalho pedagógico e da jornada de trabalho do professor, tendo como objetivo segmentar a aprendizagem do estudante.
- (E) Integração dos profissionais da educação, dos estudantes, das famílias, dos agentes da comunidade interessados na educação.

34

A Lei nº 9.394, de 20 de dezembro de 1996 (LDB) estabelece, em seu Título V, Capítulo II, Art. 22, que a educação básica tem por finalidades desenvolver o educando, assegurar-lhe a formação comum indispensável para o exercício da cidadania e fornecer-lhe meios para progredir no trabalho e em estudos posteriores.

Em relação ao tema, avalie se as afirmativas a seguir são falsas (F) ou verdadeiras (V).

- () A educação básica poderá organizar-se em séries anuais, períodos semestrais, ciclos, alternância regular de períodos de estudos, grupos não-seriados, com base na idade, na competência e em outros critérios, ou por forma diversa de organização, sempre que o interesse do processo de aprendizagem assim o recomendar.
- () O calendário escolar não deverá adequar-se às peculiaridades locais, inclusive climáticas e econômicas, a critério do respectivo sistema de ensino.
- () A carga horária mínima anual da educação básica, nos níveis fundamental e médio será de 1.000 horas para o ensino fundamental e de 1.400 horas para o ensino médio, distribuídas por, no mínimo, 180 dias de efetivo trabalho escolar, excluído o tempo reservado aos exames finais, quando houver.

As afirmativas são, respectivamente,

- (A) V – V – V.
- (B) V – V – F.
- (C) F – F – V.
- (D) F – V – F.
- (E) V – F – F.

35

Em relação aos Princípios e Fins da Educação Nacional conforme estabelecido pela LDB, avalie as afirmativas a seguir:

- I. A educação, dever da família e do Estado, inspirada nos princípios de liberdade e nos ideais de solidariedade humana, tem por finalidade o pleno desenvolvimento do educando, seu preparo para o exercício da cidadania e sua qualificação para o trabalho.
- II. O ensino será ministrado com base, entre outros, nos seguintes princípios: (i) igualdade de condições para o acesso e permanência na escola; (ii) liberdade de aprender, ensinar, pesquisar e divulgar a cultura, o pensamento, a arte e o saber; (iii) pluralismo de ideias e de concepções pedagógicas.
- III. O dever do Estado com educação escolar pública será efetivado mediante a garantia de educação básica obrigatória e gratuita dos 4 (quatro) aos 17 (dezessete) anos de idade, organizada da seguinte forma: pré-escola; ensino fundamental; ensino médio.

Está correto o que se afirma em

- (A) I, apenas.
- (B) I e II, apenas.
- (C) I e III, apenas.
- (D) II e III, apenas.
- (E) I, II e III.

Direitos Humanos, Ética e Cidadania

36

Leia o trecho da entrevista a seguir com Tayse Campos Potiguara e responda as duas questões a seguir.

“Não existe índio no Brasil”

Agora, esse termo indígena no Brasil, eu acho que é só uma apropriação política. Nunca existiu índio no Brasil e vai continuar não existindo índio no Brasil. Ele foi trazido pelos colonizadores que passaram a chamar todo mundo aqui de índio. Essas pessoas até hoje não se autoafirmam indígenas, mas usam a categoria que foi criada pelo colonizador para garantir direitos. Então nós somos índios, temos direitos, vamos garantir os nossos direitos a partir dessa categoria. Mas continua no Brasil existindo os Mendonças do Amarelão, os Potiguara do Catu, os Potiguara do Sagi, os Potiguara da Baía da Traição, os Fulniô de Pernambuco, os Xavante, os Tuxá da Bahia, os Caiapó lá na região Norte, os Guarani-Kaiowá que perderam suas terras e estão espalhados em vários Estados. Esses povos continuaram preservando sua etnia, seu povo. Então não é pelo fato de eu ser índio que eu deixo de ser Mendonça, eu sou Mendonça. E eu sou diferente do Potiguara do Catu. Agora, eu acho que esse termo indígena se fortaleceu muito a partir da década de 1970, a partir de toda aquela mobilização indígena que houve a favor da constituição federal de 88, de militância, de luta, para garantir, assegurar os direitos dentro constituição federal.

Adaptado de CAMPOS. Tayse. Entrevista concedida para pesquisa de doutoramento (setembro de 2021). Entrevistadora: Andreza de Oliveira Andrade. Comunidade do Amarelão, João Câmara – RN, 2021. Entrevista realizada em 21/09/2022 às 14hs.

Tayse Campos Potiguara é uma líder da comunidade dos Mendonça do Amarelão e ativista do Movimento Indígena do Rio Grande do Norte.

Considerando o trecho de sua entrevista, sobre a identidade e a autoafirmação dos povos indígenas, depreende-se que

- (A) os vocábulos “índio” e “indígena” não são utilizados pelos descendentes dos povos originários, pois são estereótipos homogeneizadores impostos pelos portugueses.
- (B) a utilização dos termos “índio” e “indígena” é necessária, uma vez que enfatiza a historicidade do modo de vida dos povos originários e fortalece seu reconhecimento étnico.
- (C) o uso de termos como “índio” e “indígena”, em detrimento das identidades particularizadas, indica a forma como as identidades dos povos originários são apropriadas pela sociedade não-indígena.
- (D) o termo “indígena” é uma criação dos colonizadores, cujo objetivo era homogeneizar e desagregar as comunidades originárias, desenraizando-as de suas origens étnicas.
- (E) o substantivo “índio” é uma invenção dos primeiros povos no contexto da Constituinte, porque os ajuda politicamente a obter uma forma de inteligibilidade com relação ao Estado.

37

A entrevista concedida por Tayse Campos Potiguara insere-se em um projeto de registro da tradição de resistência e atuação política de indígenas mulheres no Rio Grande do Norte.

Nesse caso, o uso da história oral, permitiu

- (A) registrar memórias subjetivas, cuja validação depende de pesquisa documental de registros oficiais.
- (B) construir um conhecimento provisório, que toma narrativas imaginárias como fonte de saberes.
- (C) conectar memória individual e história do tempo presente para um exercício lírico plurissignificativo.
- (D) valorizar a oralidade como modo de produção e transmissão de saberes e histórias dos povos originários, narradas a partir de suas próprias falas.
- (E) dar voz às questões feministas indígenas e à autoafirmação de gênero mediante uma entrevista opinativa.

38

Em sua evolução histórica, os direitos humanos passaram por distintas fases de sedimentação do seu conteúdo e do correlato reconhecimento da necessidade de serem observados nos diversos quadrantes do mundo.

Em relação a esse processo de evolução, é correto afirmar que

- (A) ocorreu a transição do universalismo para o relativismo cultural.
- (B) a proteção dos direitos de defesa apresentou uma antecedência lógica em relação aos direitos prestacionais.
- (C) após o surgimento dos mecanismos regionais de proteção aos direitos humanos, desenvolveu-se o direito humanitário.
- (D) apesar de a Liga das Nações ter restringido os direitos humanos, eles se desenvolveram no plano consuetudinário após a primeira guerra mundial.
- (E) com o segundo pós-guerra, ocorreu a imediata retração no processo expansivo dos direitos humanos, o que foi retomado na década de sessenta do século XX.

39

João, diretor de certa estrutura estatal de poder, recebeu um processo administrativo para prolação de decisão. Em sua análise preliminar, avaliou que o melhor a fazer seria realizar uma abordagem de ordem ética que seria direcionada por determinado viés utilitarista.

Assinale a opção que se mostra compatível com a diretriz argumentativa definida por João.

- (A) A ação estatal deve ser lastreada em referenciais de certo e errado.
- (B) Deve-se buscar a realização da justiça individual, ainda que contraposta a uma perspectiva de justiça coletiva.
- (C) Deve ser considerada a obtenção da felicidade do maior número de pessoas, ainda que em detrimento de posições individuais.
- (D) Devem ser abstraídas as consequências da decisão, que deve estar lastreada exclusivamente em referenciais objetivos de caráter normativo.
- (E) A satisfação individual deve ser buscada a qualquer custo, considerando que a funcionalidade dos direitos humanos é a de proteger a minoria contra as maiorias ocasionais.

40

Antônio foi condenado, em sentença criminal transitada em julgado, pela prática de determinada infração penal. Durante o cumprimento da pena, que iria se extinguir em dois anos, decidiu que iria iniciar a sua carreira política na eleição que seria realizada em outubro do ano em que estava realizando suas reflexões. No entanto, ao analisar a sistemática prevista em nossa ordem constitucional, constatou que os seus direitos políticos estavam suspensos.

À luz dessa narrativa, é correto afirmar, em relação a Antônio, que, em uma perspectiva jurídica,

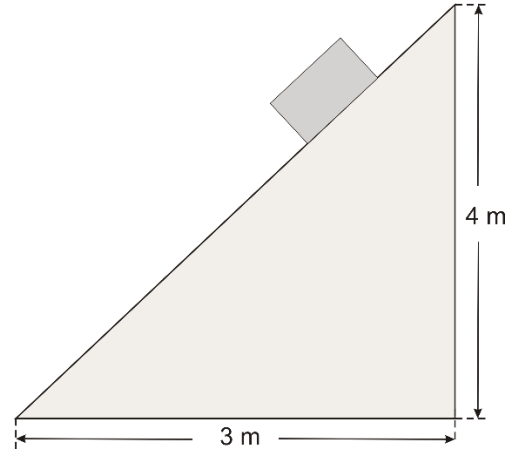
- (A) não poderá exercer sua cidadania nas acepções ativa e passiva.
- (B) sua cidadania permaneceu incólume, mas é alcançado por uma causa de inelegibilidade, o que o impede de concorrer nas eleições.
- (C) como a suspensão dos direitos políticos se identifica com a inelegibilidade, ele não pode exercer sua cidadania na acepção ativa.
- (D) sua possibilidade de participação política não pode ser desenvolvida nas eleições, permanecendo incólume em seus demais aspectos.
- (E) como a cidadania se sobrepõe à nacionalidade, ele continuará a ser amparado pelos direitos fundamentais, não podendo, no entanto, ter participação política.

Conhecimentos Específicos

Física

41

Um bloco de 4 kg, abandonado sobre uma rampa cujas dimensões estão indicadas na figura, passa a deslizar sobre ela ao longo da reta de maior declive com a aceleração de módulo igual a $5,5 \text{ m/s}^2$.



Considere $g = 10 \text{ m/s}^2$.

Enquanto o bloco desce deslizando, o módulo da força que a rampa exerce sobre ele é igual a

- (A) 32 N.
- (B) 26 N.
- (C) 24 N.
- (D) 22 N.
- (E) 10 N.

42

Uma esfera de aço é suspensa a uma mola ideal de constante elástica k . Depois de amortecidas as oscilações, a esfera fica em repouso com a mola aumentada em 12 cm em relação a seu comprimento original. Corta-se a mola em duas, de modo que o pedaço maior tenha $\frac{2}{3}$ de seu comprimento original. A seguir, suspende-se a mesma esfera a esse pedaço maior. Depois de amortecidas as oscilações, a esfera fica em repouso com o pedaço maior da mola aumentado em x em relação a seu comprimento original.

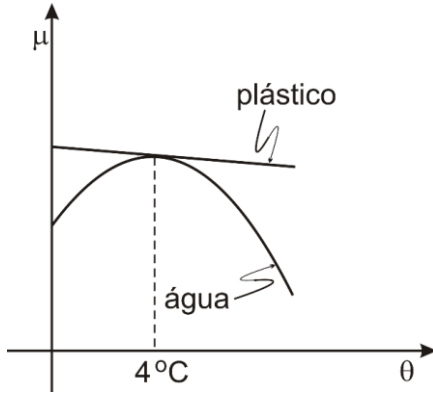
Esse aumento de x é igual a

- (A) 4 cm.
- (B) 6 cm.
- (C) 8 cm.
- (D) 9 cm.
- (E) 10 cm.

43

O gráfico anexo mostra como as densidades da água e de um tipo de plástico variam com a temperatura. Um corpo de plástico a 4 °C fica completamente cheio com m gramas de água a 4 °C. Esse mesmo copo, a 2 °C, fica completamente cheio com m' gramas de água a 2 °C.

Nesse caso, pode-se afirmar que



- (A) $m' \geq m$.
- (B) $m' > m$.
- (C) $m' = m$.
- (D) $m' < m$.
- (E) $m' \leq m$.

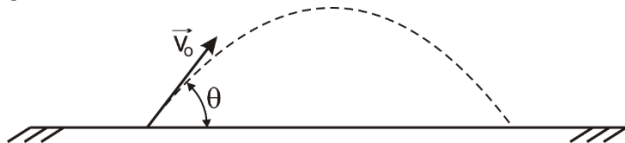
44

Das opções a seguir, assinale a verdadeira.

- (A) Se um corpo A eletrizado negativamente, atrai um corpo B, podemos afirmar que B está carregado positivamente.
- (B) Um corpo carregado, pode atrair ou repelir um corpo neutro.
- (C) Somente corpos carregados negativamente podem atrair corpos neutros.
- (D) Um corpo neutro pode ser atraído por um corpo eletrizado.
- (E) Somente corpos carregados positivamente atraem corpos neutros.

45

Um goleiro bate um tiro de meta. Sendo desprezível a resistência do ar, a trajetória da bola é um arco de parábola, como ilustra a figura.



Considere nula a energia potencial gravitacional no solo.

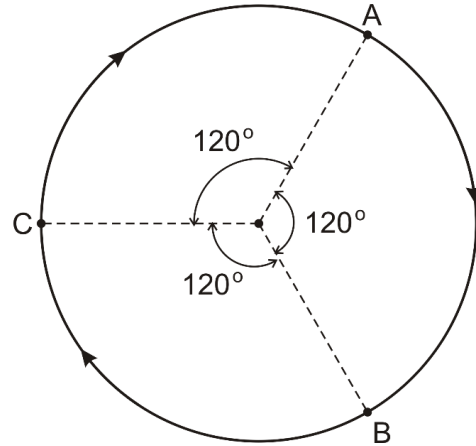
Para que no ponto mais alto da trajetória, a energia cinética da bola valha metade da energia mecânica total, o ângulo θ que a velocidade inicial \vec{v}_0 da bola forma com o solo, deve valer

- (A) 15° .
- (B) 30° .
- (C) 45° .
- (D) 60° .
- (E) 75° .

46

Uma partícula de massa igual a 1 kg percorre a trajetória circular de 9 m de raio representada na figura, no sentido horário, com movimento uniforme.

Num dado instante ela passa pelo ponto A; decorridos π segundos ela passa pelo ponto B; decorridos mais π segundos ela passa pelo ponto C; decorridos mais π segundos ela retorna ao ponto A; e assim sucessivamente.



O módulo da resultante das forças que atuam sobre a partícula é

- (A) nulo.
- (B) 1 N.
- (C) 2 N.
- (D) 3 N.
- (E) 4 N.

47

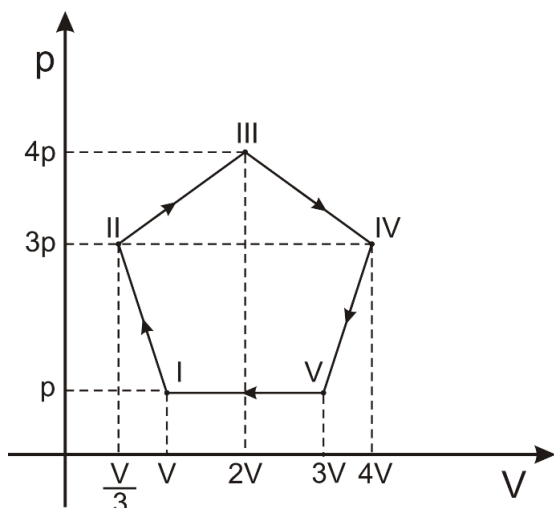
Num dia pela manhã, quando a temperatura ambiente era 20°C , um aluno usando uma régua de plástico correta a 20°C mede o comprimento l_0 de uma barra metálica também a 20°C . Quando ao longo do dia a temperatura ambiente sobe para 30°C , a régua e a barra se dilatam, de modo que a 30°C o comprimento da barra passa a ser $l > l_0$. Sejam α_P e α_M , respectivamente os coeficientes de dilatação linear do plástico da régua e do metal da barra.

Se o aluno usar a régua de plástico a 30°C para medir o comprimento l da barra metálica a 30°C , a indicação na régua será

- (A) menor do que l , se $\alpha_P > \alpha_M$.
- (B) maior do que l , se $\alpha_P > \alpha_M$.
- (C) menor do que l , se $\alpha_P < \alpha_M$.
- (D) maior do que l , se $\alpha_P < \alpha_M$.
- (E) menor do que l , sejam quais forem α_P e α_M .

48

A figura representa, num diagrama $p \times V$, o ciclo I, II, III, IV e V de um gás ideal.



A maior temperatura do gás durante o ciclo ocorreu em

- (A) I.
(B) II.
(C) III.
(D) IV.
(E) V.

49

Para tomar um banho de 45 minutos utilizando um chuveiro elétrico de 4000 W, uma pessoa consome uma quantidade de energia elétrica.

Uma lâmpada de 25 W, que fica acesa 8 horas por dia, pode funcionar gastando a mesma energia por

- (A) 5 dias.
(B) 10 dias.
(C) 15 dias.
(D) 20 dias.
(E) 30 dias.

50

Muitos radionuclídeos decaem por emissão beta para alcançar uma maior estabilidade. Esse processo pode ser por emissão β^- , por emissão β^+ (pósitron) ou ainda por captura eletrônica (C.E.). Nesse processo de emissão é criado um neutrino ν ou um antineutrino $\bar{\nu}$ que não possuem carga nem massa.

São dadas três reações de decaimento por beta.

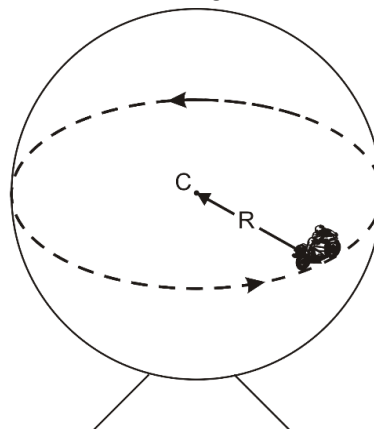
- ${}^{20}_{9}\text{Fe} \rightarrow \beta + {}^{20}_{10}\text{Ne} + \bar{\nu}$
- ${}^{20}_{8}\text{O} \rightarrow \beta + {}^{20}_{7}\text{N} + \nu$
- ${}^{64}_{29}\text{Cu} \rightarrow \beta + {}^{64}_{30}\text{Z} + \bar{\nu}$

Quanto a emissão beta, é correto afirmar que nas reações de decaimento

- (A) 1, 2 e 3 se desintegram por β^- .
(B) 1 e 3 se desintegram por β^+ .
(C) 1 e 3 se desintegram por β^- .
(D) 1, 2 e 3 se desintegram por β^+ .
(E) 1, 2 e 3 há captura eletrônica.

51

Num circo, um motociclista se exhibe no “globo da morte”: Percorre com movimento uniforme, o círculo horizontal máximo do globo esférico de raio R , como ilustra a figura.



Sejam g a aceleração da gravidade e μ o coeficiente de atrito estático entre os pneus da moto e o globo. Considere a moto e o piloto como uma partícula.

Para que esse movimento seja possível, o módulo da velocidade da moto deve valer, no mínimo

- (A) $2 \sqrt{\frac{gR}{\mu}}$.
(B) $\sqrt{\frac{2gR}{\mu}}$.
(C) $\sqrt{\frac{gR}{\mu}}$.
(D) $\sqrt{\frac{gR}{2\mu}}$.
(E) $\frac{1}{2} \sqrt{\frac{gR}{\mu}}$.

52

Outra inovação tecnológica surgida na primeira metade do século XX, foi a utilização da refrigeração a ar em vez da refrigeração a água. Nos veículos cujos motores são refrigerados a água, são necessários dutos para colocar a água em contato com o motor aquecido e um radiador para resfriar a água que vai ser reutilizada para a refrigeração. Já na refrigeração a ar, o fluxo de ar ambiente, criado pelo próprio movimento do veículo, levado por aletas a entrar em contato com o motor, rouba calor ao passar por ele. Ora, o calor específico da água é $1,0 \text{ cal/g}^\circ\text{C}$, enquanto o do ar é $0,25 \text{ cal/g}^\circ\text{C}$.

Assim sendo, para que ambos os sistemas de refrigeração tenham a mesma eficiência, isto é, provoquem o mesmo decréscimo na temperatura do motor durante o mesmo intervalo de tempo, a massa m de ar e a massa m' de água utilizadas devem ser tais que

- (A) $m = 4 \cdot m'$.
(B) $m = 2 \cdot m'$.
(C) $m = m'$.
(D) $m = \frac{m'}{2}$.
(E) $m = \frac{m'}{4}$.

53

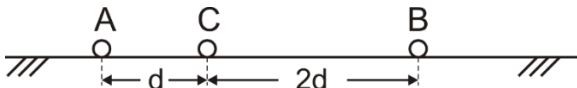
Um fio de cobre de seção uniforme de área igual a $1,00 \text{ mm}^2$ é percorrido por uma corrente elétrica de intensidade constante e igual a $2,72 \text{ A}$. O cobre possui $8,50 \times 10^{28}$ elétrons livres por metro cúbico. O módulo da carga do elétron é $1,60 \times 10^{-19} \text{ C}$.

A velocidade média dos elétrons que percorrem esse fio é de

- (A) $0,10 \text{ mm/s}$.
- (B) $0,20 \text{ mm/s}$.
- (C) $0,30 \text{ mm/s}$.
- (D) $0,40 \text{ mm/s}$.
- (E) $0,50 \text{ mm/s}$.

54

Três pequenas esferas A, B e C, todas carregadas com a mesma carga q são abandonadas sobre uma superfície horizontal, alinhadas, nas posições indicadas na figura a seguir.



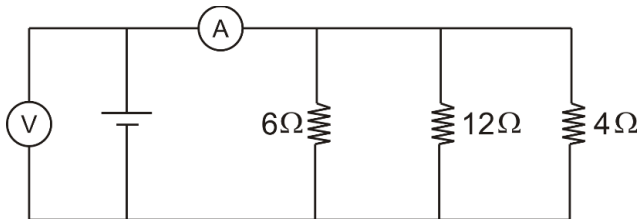
Seja K a constante eletrostática.

Tendo-se em conta as distâncias indicadas na figura, o módulo da resultante das forças de origem elétrica que atuam na esfera C é igual a

- (A) $\frac{3Kq^2}{d^2}$.
- (B) $\frac{2Kq^2}{d^2}$.
- (C) $\frac{3Kq^2}{4.d^2}$.
- (D) $\frac{Kq^2}{2.d^2}$.
- (E) $\frac{Kq^2}{4.d^2}$.

55

No circuito esquematizado na figura, o voltímetro V , indica 12 V . Sendo assim, o amperímetro A , está indicando



- (A) 1 A .
- (B) 2 A .
- (C) 3 A .
- (D) 4 A .
- (E) 6 A .

56

Um projétil é lançado obliquamente do solo com um ângulo de tiro θ , como ilustra a figura.



Suponha a resistência do ar desprezível. Sejam H a altura máxima atingida por ele e R o raio de curvatura da trajetória no ponto mais alto atingido.

A razão R/H vale

- (A) $2.tg^2\theta$.
- (B) $tg^2\theta$.
- (C) 1 .
- (D) $cotg^2\theta$.
- (E) $2.cotg^2\theta$.

57

Para fazer a temperatura de 5 mols de um gás ideal aumentar $20 \text{ }^\circ\text{C}$ é necessário ceder a ele 500 cal sob a forma de calor, a pressão constante. Considere a constante universal dos gases $2 \text{ cal}/(\text{mol.K})$.

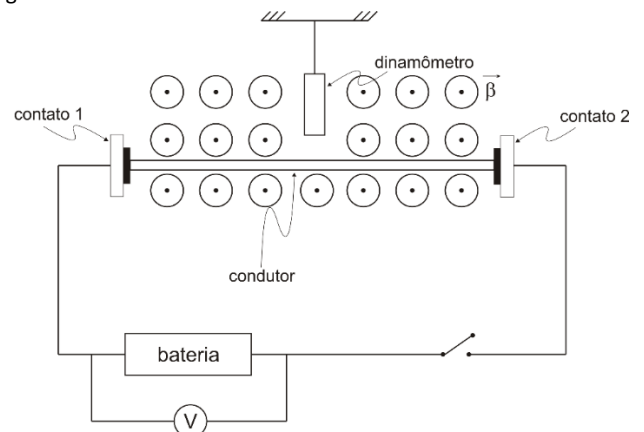
A menor quantidade de calor capaz de fazer essa massa gasosa sofrer esse acréscimo de $20 \text{ }^\circ\text{C}$ na temperatura é

- (A) 100 cal .
- (B) 200 cal .
- (C) 300 cal .
- (D) 400 cal .
- (E) 500 cal .

58

A figura representa um fio condutor rígido de 40 cm de comprimento e 400 g de massa ligado a um circuito através de contatos deslizantes sem atrito.

O condutor está preso a um dinamômetro isolante que se encontra em uma região onde há um campo magnético perpendicular ao plano do fio e apontando para fora de módulo igual a 2 T . Inicialmente a chave está aberta.



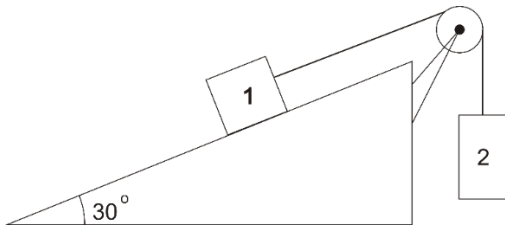
Fecha-se a chave.

Reestabelecido o equilíbrio e sabendo que a resistência total no fio é de $2 \text{ } \Omega$, o voltímetro irá acusar

- (A) 1 V .
- (B) 2 V .
- (C) 5 V .
- (D) 10 V .
- (E) 20 V .

59

O sistema representado na figura a seguir é abandonado, com os blocos 1 e 2 nas posições indicadas.



Os blocos 1 e 2 têm massas iguais, a roldana e os fios são ideais e os atritos são desprezíveis.

Sendo g , o módulo da aceleração da gravidade, a aceleração adquirida pelo bloco 2 é

- (A) vertical, para cima de módulo igual a $g/2$.
- (B) vertical, para cima de módulo igual a $g/4$.
- (C) nula, pois o sistema permanece em repouso.
- (D) vertical, para baixo de módulo igual a $g/4$.
- (E) vertical, para baixo de módulo igual a $g/2$.

60

Numa fábrica, um operário deixou cair, por engano, uma pedra de gelo de 20 kg a $-10\text{ }^\circ\text{C}$ dentro de um calorímetro contendo um composto químico líquido que deve ser mantido a $50\text{ }^\circ\text{C}$. Para restabelecer a temperatura do líquido em $50\text{ }^\circ\text{C}$, injetou-se no calorímetro vapor d'água a $120\text{ }^\circ\text{C}$. Considere o calor latente de fusão do gelo 80 cal/g , o latente de condensação do vapor d'água 540 cal/g , o calor específico da água líquida $1\text{ cal/(g}\cdot\text{C)}$ e os calores específicos do gelo e do vapor d'água ambos iguais a $0,5\text{ cal/(g}\cdot\text{C)}$.

A massa do vapor d'água injetado no calorímetro foi

- (A) 5 kg.
- (B) 4,5 kg.
- (C) 4 kg.
- (D) 2,5 kg.
- (E) 2 kg.

61

Um ponto material realiza movimento harmônico simples sobre um eixo OX, sendo sua equação horária em função do tempo:

$$x(t) = 0,2 \cdot \cos\left(\pi \cdot t + \frac{3\pi}{2}\right), \text{ (x em metros e t em segundos)}$$

Nessas condições, em $t = 2$ segundos, a velocidade escalar e a aceleração escalar do ponto material no eixo X são

- (A) 0 e $0,2 \cdot \pi^2 \frac{m}{s^2}$.
- (B) $0,2 \cdot \pi \frac{m}{s}$ e 0.
- (C) 0 e $-0,2 \cdot \pi^2 \frac{m}{s^2}$.
- (D) $-0,2 \cdot \pi \frac{m}{s}$ e 0.
- (E) $-0,1 \cdot \pi \frac{m}{s}$ e $-0,1 \cdot \pi^2 \frac{m}{s^2}$.

62

Uma partícula de massa $m=2 \cdot 10^{-6}\text{ kg}$ e carga $q=4 \cdot 10^{-5}\text{ C}$ está em repouso entre duas placas metálicas paralelas e horizontais eletricamente carregadas.

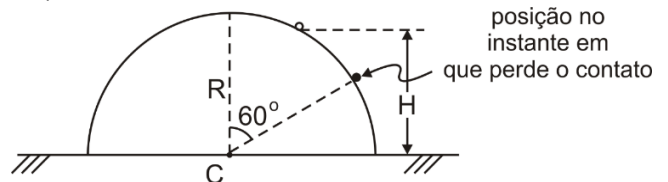
Considerando a aceleração da gravidade $g=10\text{ m/s}^2$, é possível afirmar que o módulo do vetor campo elétrico existente entre as placas é _____

$$\bullet \quad q = +4 \cdot 10^{-5}\text{ C}$$

- (A) 0,2 N/C.
- (B) 0,5 N/C.
- (C) 1 N/C.
- (D) 2 N/C.
- (E) 5 N/C.

63

A figura mostra um hemisfério de vidro, de centro em C e de raio R, emborcado sobre uma mesa horizontal. Uma bolinha de gude, de pequenas dimensões, é abandonada sobre o hemisfério, a uma altura H acima, da mesa, e passa a deslizar sobre ele com atrito desprezível.



Para que a bolinha perca o contato com o hemisfério no instante em que seu raio-posição em relação ao centro C faça um ângulo de 60° com a vertical, a altura inicial H deve ser

- (A) $\frac{6R}{7}$.
- (B) $\frac{5R}{6}$.
- (C) $\frac{4R}{5}$.
- (D) $\frac{3R}{4}$.
- (E) $\frac{3R}{2}$.

64

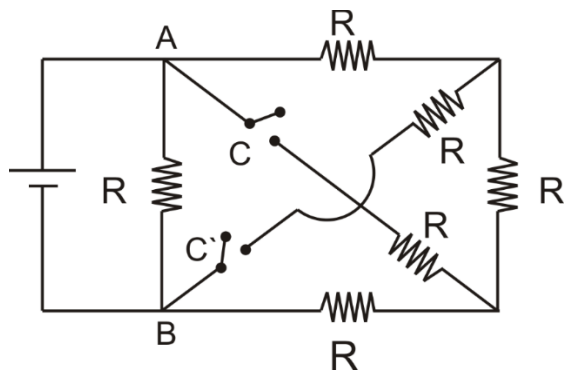
Durante um processo isobárico, uma certa massa de um gás ideal recebe 500 cal sob a forma de calor, realiza um trabalho de 200 cal e sua temperatura sofre uma variação ΔT . Para que sua temperatura sofresse essa mesma variação de temperatura ΔT isotermicamente, ela precisaria receber uma quantidade de calor Q. No entanto, para que ela recebesse essa mesma quantidade de calor Q e sua temperatura permanecesse constante, teria que realizar um trabalho W. Porém, para que ela realizasse esse mesmo trabalho W adiabaticamente, sua energia interna deveria sofrer uma variação ΔU .

Nesse caso, Q, W, e ΔU são tais que

- (A) $Q = 200\text{ cal}$ $W = 500\text{ cal}$ e $\Delta U = -300\text{ cal}$.
- (B) $Q = -300\text{ cal}$ $W = 500\text{ cal}$ e $\Delta U = 200\text{ cal}$.
- (C) $Q = 200\text{ cal}$ $W = 300\text{ cal}$ e $\Delta U = -200\text{ cal}$.
- (D) $Q = 300\text{ cal}$ $W = -300\text{ cal}$ e $\Delta U = 300\text{ cal}$.
- (E) $Q = 300\text{ cal}$ $W = 300\text{ cal}$ e $\Delta U = -300\text{ cal}$.

65

No circuito esquematizado na figura todos os resistores têm a mesma resistência $R = 12 \Omega$. C e C' são duas chaves (interruptores). A resistência equivalente entre A e B com ambas as chaves fechadas é

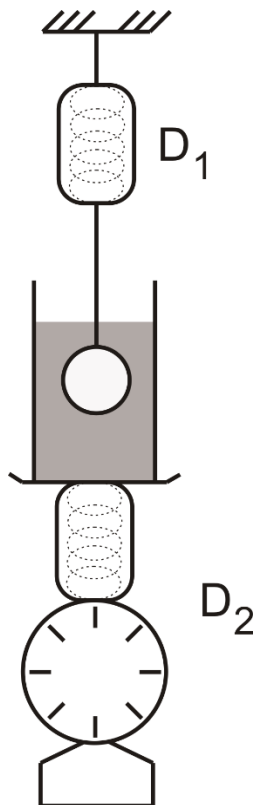


- (A) 12Ω .
- (B) 9Ω .
- (C) $7,5 \Omega$.
- (D) 6Ω .
- (E) 4Ω .

Questões Discursivas

1

Uma esfera maciça de 2 L está suspensa por um fio ideal de volume desprezível a um dinamômetro D_1 . A esfera está totalmente submersa na água contida num recipiente. O recipiente (com água) encontra-se sobre outro dinamômetro D_2 , como mostra a figura. Estando todo o sistema em equilíbrio, o dinamômetro D_1 indica 140 N e o dinamômetro D_2 indica 220 N.



Ergue-se o conjunto constituído pela esfera e o dinamômetro D_1 , até que a esfera fique totalmente fora d'água e aguarda-se que se reestabeleça o equilíbrio. A densidade da água é 1,0 kg/L. Considere $g = 10 \text{ m/s}^2$.

- Calcule a nova indicação no dinamômetro D_1 .
- Calcule a nova indicação no dinamômetro D_2 .

1

2

3

4

5

6

7

8

9

10

11

12

13

14

15

16

17

18

19

20

21

22

23

24

25

26

27

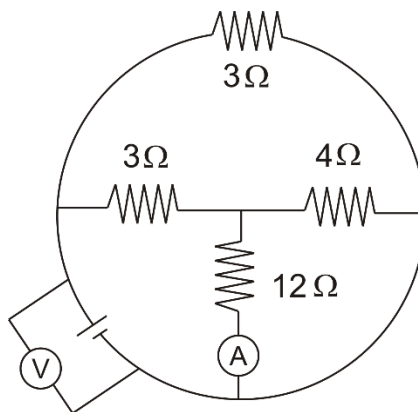
28

29

30

2

No circuito esquematizado pela figura, o voltímetro – V – ideal indica 24 V



Nesse caso calcule a indicação do amperímetro – A – ideal.

1

2

3

4

5

6

7

8

9

10

11

12

13

14

15

16

17

18

19

20

21

22

23

24

25

26

27

28

29

30

Realização

