

Nível Fundamental Incompleto – Trabalhadores de Saúde

# Auxiliar de Serviços Gerais

TIPO 2 – VERDE

## Informações Gerais

- Você receberá do fiscal de sala:
  - uma folha de respostas destinada à marcação das respostas das questões objetivas;
  - esse caderno de prova contendo **40 (quarenta)** questões objetivas, cada qual com **cinco** alternativas de respostas (A, B, C, D e E).
- Verifique se seu caderno está completo, sem repetição de questões ou falhas. Caso contrário, notifique imediatamente o fiscal de sala para que sejam tomadas as devidas providências.
- As questões objetivas são identificadas pelo número situado acima do seu enunciado.
- Ao receber as folhas de respostas da prova objetiva você deve:
  - conferir seus dados pessoais, em especial seu nome, número de inscrição e o número do documento de identidade;
  - ler atentamente as instruções para o preenchimento da folha de respostas;
  - marcar nas folhas de respostas da prova objetiva o campo relativo à confirmação do tipo/cor de prova, conforme o caderno que você recebeu;
  - assinar seu nome, apenas nos espaços reservados, com caneta esferográfica de tinta azul ou preta.
- Durante a aplicação da prova não será permitido:
  - qualquer tipo de comunicação entre os candidatos;
  - levantar da cadeira sem a devida autorização do fiscal de sala;
  - portar aparelhos eletrônicos, tais como *bipe*, telefone celular, agenda eletrônica, *notebook*, *palmtop*, receptor, gravador, máquina de calcular, máquina fotográfica digital, controle de alarme de carro etc., bem como relógio de qualquer modelo, óculos escuros ou quaisquer acessórios de chapelaria, tais como chapéu, boné, gorro etc. e, ainda, lápis, lapiseira (grafite), corretor líquido e/ou borracha. Tal infração poderá acarretar a eliminação sumária do candidato.
- O preenchimento das respostas da prova objetiva, de inteira responsabilidade do candidato, deverá ser feito com caneta esferográfica de tinta indelével de cor preta ou azul. **Não será permitida a troca da folha de respostas por erro do candidato.**
- O tempo disponível para a realização da prova é de **3 (três)** horas, já incluído o tempo para a marcação da folha de respostas da prova objetiva.
- Reserve tempo suficiente para o preenchimento de suas respostas. Para fins de avaliação, serão levadas em consideração apenas as marcações realizadas nas folhas de respostas da prova objetiva, não sendo permitido anotar informações relativas às suas respostas em qualquer outro meio que não seja o próprio caderno de provas.
- Somente após decorrida **1 (uma) hora** do início da prova você poderá retirar-se da sala de prova, contudo sem levar o caderno de provas.
- Somente no decorrer dos últimos **sessenta minutos** do período da prova, você poderá retirar-se da sala levando o caderno de provas.
- Ao terminar a prova, entregue a folha de respostas ao fiscal da sala e deixe o local de prova. Caso você se negue a entregar, será eliminado do concurso.
- A FGV realizará a coleta da impressão digital dos candidatos na folha de respostas.
- Os candidatos poderão ser submetidos a sistema de detecção de metais quando do ingresso e da saída de sanitários durante a realização das provas. Ao sair da sala, ao término da prova, o candidato não poderá usar o sanitário.
- Os gabaritos preliminares das provas objetivas serão divulgados no dia **20/05/2014**, no endereço eletrônico [www.fgv.br/fgvprojetos/concursos/susam](http://www.fgv.br/fgvprojetos/concursos/susam).
- O prazo para interposição de recursos contra os gabaritos preliminares será das 0h00min do dia **21/05/2014** até às 23h59min do dia **22/05/2014**, observado o horário oficial de Manaus, no endereço [www.fgv.br/fgvprojetos/concursos/susam](http://www.fgv.br/fgvprojetos/concursos/susam), por meio do Sistema Eletrônico de Interposição de Recurso.



## Língua Portuguesa

**01**

Se alguém recomenda a leitura de um livro “até a página 10”, o leitor deve ler

- (A) da página 1 até a 9.
- (B) da página 1 até a 10.
- (C) da página 1 até a 11.
- (D) somente a página 10.
- (E) somente a página 9.

**02**

“Um bom livro” se refere a um só livro. Quando nos referimos a mais de um, essa frase deve ser colocada no plural, cuja forma correta é

- (A) uns bom livro.
- (B) uns bons livro.
- (C) uns bom livros.
- (D) um bom livros.
- (E) uns bons livros.

**03**

Marque a opção que apresenta um fato que já ocorreu e, a seguir, indica sua causa.

- (A) “Choveu ontem só durante a noite.”
- (B) “As ruas se alagaram porque choveu muito.”
- (C) “O estado ficou seco como no último ano.”
- (D) “As festas foram tão boas que o público vibrou.”
- (E) “A polícia vigiou a passeata quando ela passou.”

**04**

Em um hotel estava fixado o seguinte cartaz:

**NÃO HÁ VAGAS**

O cartaz indica que

- (A) havia empregos para todos.
- (B) havia poucos quartos disponíveis.
- (C) todos os quartos estavam ocupados.
- (D) o hotel não possuía estacionamento.
- (E) todos os quartos estavam vagos.

**05**

Marque a frase em que os fatos apresentados ocorreram ao mesmo tempo.

- (A) “O médico examinou o doente e receitou os remédios.”
- (B) “O professor abriu a porta e entrou na sala.”
- (C) “O policial fez o carro parar e pediu os documentos do motorista.”
- (D) “O bebê chorou e incomodou o público.”
- (E) “O artista pediu silêncio e começou a cantar.”

**06**

Em um dicionário, as palavras cadeira, mesa e arquivo aparecem na seguinte ordem:

- (A) cadeira – arquivo – mesa.
- (B) mesa – cadeira – arquivo.
- (C) arquivo – cadeira – mesa.
- (D) cadeira – mesa – arquivo.
- (E) arquivo – mesa – cadeira.

**07**

A frase a seguir foi retirada de um cartaz da Copa do Mundo.

**A copa voltou para casa**

Na frase, a palavra casa se refere

- (A) ao Brasil.
- (B) ao estado do Amazonas.
- (C) à Confederação Brasileira de Futebol.
- (D) ao estádio do Maracanã.
- (E) à África do Sul.

**08**

**Se dirigir, não beba!**

Essa frase passa a mensagem de que todos os motoristas devem ser

- (A) corajosos.
- (B) cautelosos.
- (C) fortes.
- (D) rápidos.
- (E) honestos.

**09**

Em um time de futebol é importante que os jogadores se ajudem na hora das dificuldades. Essa frase afirma que, entre os jogadores, deve haver

- (A) egoísmo.
- (B) inveja.
- (C) rivalidade.
- (D) amizade.
- (E) discórdia.

**10**

**Uma casa sem um cachorro não é um lar perfeito!**

A frase acima passa a ideia de que

- (A) ter um cachorro dá muito trabalho.
- (B) alimentar um cachorro aumenta a despesa.
- (C) abandonar um cachorro é crime.
- (D) possuir um cachorro traz felicidade.
- (E) criar um animal é difícil.

**11**

A mãe disse para o filho: — *Saia da chuva!*

A preocupação da mãe se justifica porque a chuva

- (A) lava a roupa.
- (B) faz mal à saúde.
- (C) traz prejuízos.
- (D) molha a casa.
- (E) agrada aos vizinhos.

**12**

No preenchimento de um formulário foi pedida a residência de um cidadão.

Nesse caso, ele deve informar

- (A) o nome completo.
- (B) o local de nascimento.
- (C) o país onde reside.
- (D) o estado onde trabalha.
- (E) o endereço onde mora.

13

**O galo e a galinha formavam um belo casal.**

Nessa frase as palavras *galo* e *galinha* indicam o macho e a fêmea.

Marque a opção em que a indicação da *fêmea* está **errada**.

- (A) bode / ovelha.
- (B) leão / leoa.
- (C) homem / mulher.
- (D) cão / cadela.
- (E) gato / gata.

14

“Quando um lugar apresenta *perigo*, ele é considerado *perigoso*”.

Marque a opção em que a relação entre as duas palavras está **errada**.

- (A) Local com *riscos*. / Local *arriscado*.
- (B) Pessoa de *elegância*. / Pessoa *elegante*.
- (C) Fruta com *casca*. / Fruta *descascada*.
- (D) Menina com *vergonha*. / Menina *envergonhada*.
- (E) Leis da *nação*. / Leis *nacionais*.

15

Um documento foi feito no dia 28 de agosto de 1942.

No Brasil, a forma abreviada dessa data é

- (A) 28/08/1942.
- (B) 28/1942/08.
- (C) 08/28/1942.
- (D) 08/1942/28.
- (E) 1942/28/08.

16

O cliente de um restaurante diz ao garçom: — *Estou satisfeito!*

Isso significa que o cliente

- (A) não deseja comer mais.
- (B) gostou muito da comida.
- (C) deseja comer um pouco mais.
- (D) não gostou da comida.
- (E) queria levar a sobra da comida para casa.

17

Na caixa de um remédio está escrito o seguinte:

**Venda sob prescrição médica.**

Isso significa que esse remédio

- (A) não é vendido a menores.
- (B) só é vendido para médicos.
- (C) só é vendido se o freguês for aposentado.
- (D) só é vendido se o cliente tiver uma receita médica.
- (E) é distribuído gratuitamente.

18

Marque a opção que apresenta a separação de sílabas correta.

- (A) cadeira: ca-de-i-ra.
- (B) carreta: ca-rre-ta.
- (C) pássaro: pá-ssa-ro.
- (D) camisa: ca-mis-a.
- (E) caminho: ca-mi-nho.

19

Um produto custa *dez reais e vinte centavos*. Você deve escrever esse valor do seguinte modo:

- (A) R\$ 10,20.
- (B) \$R 10,20.
- (C) R\$ 10,2.
- (D) \$R 10,2.
- (E) \$ 10,20.

20

Os meses do ano são sempre abreviados com as três primeiras letras. Assim, marque a opção que apresenta a abreviação **errada**.

- (A) Setembro – SET.
- (B) Outubro – OUT.
- (C) Dezembro – DEZ.
- (D) Fevereiro – FER.
- (E) Julho – JUL.

## Matemática

21

Em certa loja uma televisão de 26 polegadas custava R\$760,00 e, em um determinado dia, a loja anunciou um desconto de 15% nesse produto. Quem comprou essa televisão nesse dia, pagou

- (A) R\$ 626,00.
- (B) R\$ 634,00.
- (C) R\$ 640,00.
- (D) R\$ 646,00.
- (E) R\$ 652,00.

22

Em uma loja de materiais de construção o vendedor pesou certa quantidade de massa para pintura e disse ao comprador: “*são dois quilogramas e um quarto*”.

Essa quantidade é equivalente a:

- (A) 225 gramas.
- (B) 240 gramas.
- (C) 2250 gramas.
- (D) 2400 gramas.
- (E) 22500 gramas.

23

Certo dia, em uma granja, foram coletados 464 ovos que foram embalados em caixas de uma dúzia. Depois que o maior número possível de caixas cheias foi obtido, o número de ovos que sobraram foi

- (A) 2.
- (B) 4.
- (C) 6.
- (D) 8.
- (E) 10.

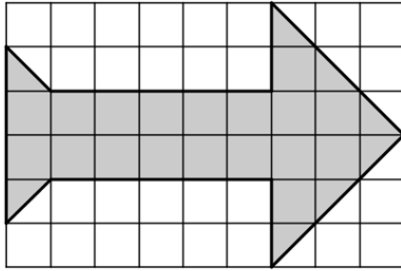
24

Considere todos os números naturais desde 11 até 150. Nesse conjunto, a quantidade de números pares que não terminam em zero é

- (A) 54.
- (B) 56.
- (C) 58.
- (D) 60.
- (E) 62.

25

A figura abaixo mostra uma “seta” desenhada sobre um retângulo quadriculado de 9 cm por 6 cm. Cada quadradinho tem 1 cm de lado.



A área da região sombreada é igual a

- (A) 18 cm<sup>2</sup>.
- (B) 19 cm<sup>2</sup>.
- (C) 20 cm<sup>2</sup>.
- (D) 21 cm<sup>2</sup>.
- (E) 22 cm<sup>2</sup>.

26

Certa época, o quilograma do tomate custava, na feira, R\$ 4,00 e, por causa da seca prolongada na área de produção, teve seu preço aumentado para R\$ 6,80. Nesse período, o aumento percentual do preço do quilograma do tomate foi de

- (A) 28 %.
- (B) 54 %.
- (C) 60 %.
- (D) 70 %.
- (E) 280 %.

27

Lúcia foi ao supermercado. A tabela a seguir indica os preços dos artigos que ela precisava comprar.

Produto	Preço em reais por unidade	Unidade
Sabão em pó	4,20	Pacote de 1kg
Detergente	1,08	Embalagem de 500 mL
Água sanitária	3,46	Garrafa de 1 litro

Lúcia comprou 3 pacotes de sabão em pó, 4 embalagens de detergente, 2 garrafas de água sanitária e pagou com duas notas de R\$ 20,00.

O troco que Lúcia recebeu foi de:

- (A) R\$ 16,16.
- (B) R\$ 16,56.
- (C) R\$ 17,26.
- (D) R\$ 17,62.
- (E) R\$ 17,94.

28

Em uma fazenda de gado leiteiro, 200g de manteiga são fabricados a partir de 450g de nata de leite. Certo dia havia 54kg de nata de leite disponíveis para a fabricação de manteiga. A quantidade de manteiga obtida com essa quantidade de nata foi de

- (A) 16 kg.
- (B) 18 kg.
- (C) 20 kg.
- (D) 22 kg.
- (E) 24 kg.

29

Carlos inicia uma viagem em seu carro com o tanque de gasolina de 54 litros completamente cheio. Após percorrer 180 km parou em um posto de abastecimento para fazer um lanche e completou o tanque, que recebeu 15 litros de gasolina. Após essa parada, Carlos andou mais 480 km, mantendo, nessa segunda parte da viagem, o mesmo consumo de gasolina que tinha obtido na primeira parte e chegou ao seu destino.

Nesse momento, a quantidade de gasolina que ainda havia no tanque era de

- (A) 10 litros.
- (B) 12 litros.
- (C) 14 litros.
- (D) 16 litros.
- (E) 18 litros.

30

Maria foi ao mercado comprar leite tipo longa vida e, nesse dia, só havia leite de uma marca. Com o dinheiro que tinha, comprou 4 caixas de 1 litro e sobraram R\$ 0,80. Entretanto, se tivesse mais R\$ 1,50, teria a quantia exata para comprar 5 caixas.

Então, com R\$ 30,00, a maior quantidade de caixas de leite dessa marca que se pode comprar nesse mercado é

- (A) 12.
- (B) 13.
- (C) 14.
- (D) 15.
- (E) 16.

## Conhecimentos Específicos

31

Em lixeiras destinadas à coleta seletiva de lixo, a cor marrom é utilizada para a coleta de

- (A) vidro.
- (B) matéria orgânica.
- (C) metal.
- (D) papel.
- (E) plástico.

32

Sobre as condutas de limpeza e higiene de um auxiliar de serviços gerais, analise as afirmativas a seguir.

- I. O auxiliar deve tomar banho todos os dias, manter os cabelos limpos e as unhas aparadas.
- II. O auxiliar pode fumar ou comer durante as atividades de limpeza.
- III. O auxiliar deve lavar as mãos com água e sabão líquido antes e após a conclusão das tarefas de limpeza.

Assinale:

- (A) se somente a afirmativa I estiver correta.
- (B) se somente a afirmativa II estiver correta.
- (C) se somente a afirmativa III estiver correta.
- (D) se somente as afirmativas I e II estiverem corretas.
- (E) se somente as afirmativas I e III estiverem corretas.

**33**

Analise as etapas de limpeza de mobiliário a seguir.

1. Friccionar a superfície do móvel com álcool a 70%.
2. Enxaguar com pano umedecido.
3. Passar pano com detergente.
4. Secar.

Assinale a alternativa que apresenta a ordem dessas etapas.

- (A) 1 – 2 – 3 – 4
- (B) 1 – 3 – 2 – 4
- (C) 2 – 3 – 4 – 1
- (D) 3 – 2 – 1 – 4
- (E) 3 – 2 – 4 – 1

**34**

Para desinfetar pisos ou paredes contaminados com matéria orgânica, deve-se utilizar

- (A) apenas detergente.
- (B) apenas álcool anidro.
- (C) apenas solução de hipoclorito de sódio a 1%.
- (D) solução de hipoclorito de sódio a 1% e, logo após, detergente.
- (E) solução de hipoclorito de sódio a 1% e, logo após, álcool anidro.

**35**

Sobre a limpeza de banheiros, leia as afirmativas a seguir.

- I. A limpeza do banheiro é feita com solução de detergente e enxágue com água limpa.
- II. Inicia-se a limpeza do banheiro pelo vaso sanitário, e a seguir, a pia e os acessórios, o box, os azulejos e o piso.
- III. Na lavagem do piso, segue-se do fundo do banheiro em direção à porta.

Assinale:

- (A) se somente a afirmativa I estiver correta.
- (B) se somente a afirmativa II estiver correta.
- (C) se somente a afirmativa III estiver correta.
- (D) se somente as afirmativas I e II estiverem corretas.
- (E) se somente as afirmativas I e III estiverem corretas.

**36**

Para fazer um café nem forte nem fraco, você deve usar, para cada litro de água,

- (A) uma colher de sopa de pó.
- (B) duas colheres de sopa de pó.
- (C) cinco colheres de sopa de pó.
- (D) dez colheres de sopa de pó.
- (E) doze colheres de sopa de pó.

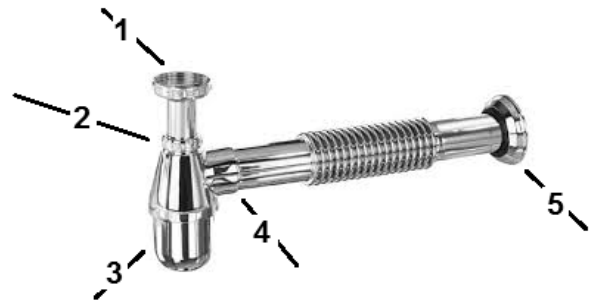
**37**

Dos equipamentos relacionados a seguir, um deles **não** faz parte do Equipamentos de Proteção Individual (EPI) usados pelos servidores de limpeza. Assinale-o.

- (A) Vassoura
- (B) Luvas de látex
- (C) Botas de borracha
- (D) Avental
- (E) Máscara

**38**

A figura a seguir apresenta um elemento utilizado no esgotamento de águas provenientes de pias de cozinha e/ou banheiros.



No caso de entupimento, é suficiente remover e limpar o elemento indicado pelo número:

- (A) 1.
- (B) 2.
- (C) 3.
- (D) 4.
- (E) 5.

**39**

Observe atentamente o elemento de proteção de circuitos elétricos apresentado a seguir.



Esse elemento é conhecido como

- (A) disjuntor.
- (B) alimentador.
- (C) interruptor simples.
- (D) interruptor trifásico.
- (E) fusível.

**40**

Sobre a conservação dos materiais utilizados durante os serviços de limpeza, analise as afirmativas a seguir e assinale V para a verdadeira e F para a falsa.

- ( ) Os materiais, equipamentos e utensílios de limpeza devem ser lavados com água e sabão ao final de cada turno de trabalho e postos para secar.
- ( ) As escovas e vassouras devem ser armazenadas pelo cabo, ou seja, com as cerdas para baixo.
- ( ) Os panos de chão não necessitam de lavagem. Devem sempre ser descartados após o turno de trabalho.

As afirmativas são, respectivamente,

- (A) V, V e V.
- (B) V, V e F.
- (C) V, F e F.
- (D) F, V e F.
- (E) F, F e F.



Realização

 **FGV PROJETOS**