



CÂMARA MUNICIPAL DE FORTALEZA

CONCURSO PÚBLICO – EDITAL Nº 01, DE 27 DE DEZEMBRO DE 2023

TARDE

ENGENHEIRO CIVIL

NÍVEL SUPERIOR TIPO 2 – VERDE



SUA PROVA

- Além deste caderno contendo **70 (setenta)** questões objetivas e **2 (duas)** questões discursivas você receberá do fiscal de sala o cartão de respostas e as folhas de textos definitivos;
- As questões objetivas têm **5 (cinco)** opções de resposta (A, B, C, D e E) e somente uma delas está correta.
- Cada questão discursiva deverá ser redigida em até **30 (trinta)** linhas.



TEMPO

- Você dispõe de **5 (cinco) horas** para a realização da prova, já incluído o tempo para a marcação do cartão de respostas e o preenchimento das folhas de textos definitivos;
- **2 (duas) horas** após o início da prova, é possível retirar-se da sala, sem levar o caderno de questões;
- A partir dos **30 (trinta) minutos** anteriores ao término da prova é possível retirar-se da sala **levando o caderno de questões**.



NÃO SERÁ PERMITIDO

- Qualquer tipo de comunicação entre os candidatos durante a aplicação da prova;
- Anotar informações relativas às respostas em qualquer outro meio que não seja o caderno de questões;
- Levantar da cadeira sem autorização do fiscal de sala;
- Usar o sanitário ao término da prova, após deixar a sala.



INFORMAÇÕES GERAIS

- Verifique se seu caderno de questões está completo, sem repetição de questões ou falhas. Caso contrário, **notifique imediatamente o fiscal da sala**, para que sejam tomadas as devidas providências;
- Confira seus dados pessoais, especialmente nome, número de inscrição e documento de identidade e leia atentamente as instruções para preencher o cartão de respostas e as folhas de textos definitivos;
- Para o preenchimento do cartão de respostas e das folhas de textos definitivos, use somente caneta esferográfica, fabricada em material transparente, com tinta preta ou azul;
- Assine seu nome apenas no(s) espaço(s) reservado(s) no cartão de respostas e nas folhas de textos definitivos;
- Confira seu cargo, cor e tipo do caderno de questões. Caso tenha recebido caderno de cargo ou cor ou tipo **diferente** do impresso em seu cartão de respostas e em suas folhas de textos definitivos, o fiscal de sala deve ser **obrigatoriamente** informado para o devido registro na ata da sala;
- Reserve tempo suficiente para o preenchimento do seu cartão de respostas e das suas folhas de textos definitivos. O preenchimento é de sua responsabilidade e **não será permitida a troca do cartão de respostas e das folhas de textos definitivos em caso de erro cometido pelo candidato**;
- Para fins de avaliação, serão levadas em consideração apenas as marcações realizadas no cartão de respostas e nas folhas de textos definitivos;
- A FGV coletará as impressões digitais dos candidatos na lista de presença;
- Os candidatos serão submetidos ao sistema de detecção de metais quando do ingresso e da saída de sanitários durante a realização das provas.
- **Boa prova!**

CONHECIMENTOS GERAIS

Língua Portuguesa

1

Observe o seguinte texto:

A felicidade depende da habilidade que tenhamos naquelas atividades que consideramos importantes: somente se lhes damos um real valor aos pequenos detalhes cotidianos, poderemos ter instantes felizes. A felicidade absoluta não existe, e já que só podemos acessar os pequenos detalhes daquilo que nos interessa, devemos contentar-nos com isso. Por isso, a infelicidade é um sinal claro de nossa incompetência na arte de viver.

Sobre a estrutura e a significação desse texto, assinale a afirmação **inadequada**.

- (A) O tema do texto gira em torno do que consiste a felicidade e o que viria a ser o seu oposto.
- (B) A afirmação de que “A felicidade absoluta não existe” é de cunho pessoal do autor do texto, representando uma opinião.
- (C) O raciocínio utilizado na estruturação argumentativa é do tipo dedutivo.
- (D) O conector “Por isso” mostra a preocupação com o caráter lógico da argumentação.
- (E) A tese do texto é a de que a infelicidade é fruto de nossa incompetência na arte de viver.

2

Um folheto de conteúdo religioso trazia o seguinte fragmento textual, retirado do Velho Testamento:

Por isso se chamou o seu nome Babel, porque ali confundiu o Senhor a linguagem de toda a terra, e dali os dispersou por toda a superfície dela.

Há uma série de marcas que indicam claramente que esse fragmento textual foi retirado de um texto de maior extensão; entre essas marcas, assinale a única que foi **incorretamente** indicada.

- (A) A expressão inicial “Por isso” se prende logicamente a motivos anteriormente citados.
- (B) O possessivo “seu” também deve referir-se a um termo que não está presente neste segmento do texto.
- (C) Os vocábulos “ali” e “dali” se referem a um lugar que não está indicado anteriormente neste segmento.
- (D) O pronome pessoal “os” também não mostra o seu antecedente neste fragmento textual.
- (E) O pronome pessoal “dela” não mostra neste segmento, como outros já citados, o antecedente a que se refere.

3

Observe o seguinte fragmento textual:

O desaparecimento dos dinossauros. Há atualmente duas teorias para tentar explicar a extinção dos dinossauros no fim do Cretáceo. A primeira alude à possibilidade de uma catástrofe cósmica, a propósito da qual foram feitas diversas opiniões: uma estrela teria explodido perto de nosso sistema solar e teria contaminado a Terra com radiações mortais; um meteorito gigante, com 10 quilômetros de diâmetro, que teria colidido com nosso planeta, causando uma gigantesca explosão que teria projetado uma grande quantidade de poeira e de vapor d'água na atmosfera, formando uma capa espessa que escondeu o Sol durante meses ou menos. O resultado teria sido o desaparecimento completo das plantas e da vida animal, de tudo o que depende da luz solar. Para apoiar essa tese, descobriu-se um elemento muito raro, o irídio, concentrado em sedimentos calcários nos últimos tempos do Cretáceo.

Sobre esse fragmento textual é correto observar que

- (A) apesar de o início do texto falar de duas teorias, na verdade há três suposições explicativas para o desaparecimento dos dinossauros.
- (B) o autor do texto interfere no que informa, mostrando claramente sua preferência por uma teoria.
- (C) o texto se desenvolve na relação causa / consequência, mostrando uma teoria explicativa e as consequências encadeadas dela advindas.
- (D) todas as ideias apresentadas no texto se apoiam na autoridade de quem o enuncia.
- (E) não há qualquer preocupação em dar um caráter científico ao que é exposto.

4

Assinale a frase que se mostra inteiramente coerente.

- (A) No México que é bom. Lá a gente recebe semanalmente, de 15 em 15 dias.
- (B) Vou me aposentar cinco ou dez anos depois de morto.
- (C) Há ocasiões em que a melhor decisão é não fazer nada.
- (D) Você tem de prestar muita atenção se não souber para onde está indo, porque você pode não chegar lá.
- (E) Se você não tem o que dizer, diga assim mesmo.

5

Observe o seguinte fragmento textual:

Era a primeira vez que viajava sozinha, mas não estava assustada; ao contrário, me parecia uma aventura agradável aquela profunda liberdade na noite. O sangue, depois daquela longa viagem, começava a circular nas pernas entumecidas e com um sorriso de assombro olhava aquela grande estação e os grupos que aguardavam o expresso e os que chegávamos com três horas de atraso.

O cheiro especial, o grande rumor das pessoas, as luzes sempre tristes tinham para mim um grande encanto, já que envolvia todas as minhas impressões na maravilha de haver chegado finalmente a uma cidade grande, adorada em meus sonhos por ser desconhecida.

Comecei a seguir – uma gota numa corrente – o rumo da massa humana que, carregada de malas, se aglomerava na saída. Minha bagagem era uma mala pesada – porque estava cheia de livros – e a levava eu mesma com toda a força de minha juventude e de minha ansiosa expectativa.

Sobre a estrutura e a significação desse texto, assinale a afirmativa **inadequada**.

- (A) O texto está narrado na primeira pessoa do singular e emprega preferencialmente o pretérito imperfeito do indicativo.
- (B) O último período do texto é de tipo narrativo, mostrando a última ação de uma sequência.
- (C) O narrador do texto é também o seu protagonista, com ponto de vista interno.
- (D) Trata-se de uma narrativa linear, pois segue uma ordem cronologicamente temporal lógica.
- (E) O último parágrafo começa por uma forma verbal no pretérito perfeito do indicativo, indicando uma ação que só acontece uma vez.

6

As frases a seguir mostram uma palavra ou expressão com duplo sentido, **à exceção de uma**. Assinale-a.

- (A) Não ligue para os problemas da vida: eles não têm telefone.
- (B) Neste ônibus o motorista é o único a ter assento permanente; o resto é passageiro.
- (C) Se as abelhas vivem fazendo cera, como é que elas podem ser o símbolo do trabalho incessante?
- (D) Problemas que vão embora sozinhos voltam sozinhos.
- (E) Eles cortaram as relações, mas como a faca estava cega, reataram logo depois.

7

Uma carta (traduzida) de Van Gogh a seu irmão Théo, diz o seguinte:

A respeito do Meerestille de Heine, que eu tinha copiado no teu caderno, não é? Há algum tempo atrás eu vi um quadro de Thijs Maris que me fez pensar nele.

Uma velha cidade da Holanda, com fileiras de casas num castanho avermelhado com oitões em escadinha e patamares nas portas, telhados cinzas, e portas brancas ou amarelas, vãos e cornijas, canais com barcos e uma grande ponte levadiça branca sob a qual se encontra uma chata com um homem ao leme, a casinha do guarda da ponte que se vê pela janela sentado em sua pequena escrivaninha.

Um pouco mais longe no canal, uma ponte de pedra sobre a qual passam pessoas e uma charrete com cavalos brancos.

É movimento por toda parte; um homem com um carrinho de mão, um outro apoiado no parapeito, olhando para a água, mulheres de preto com toucas brancas.

No primeiro plano, um cais com lajotas e um parapeito preto.

Assinale a afirmação correta sobre esse fragmento textual.

- (A) Trata-se de texto basicamente descritivo, com exceção do penúltimo parágrafo, de tipo narrativo.
- (B) Há possíveis problemas na tradução do texto, como a ambiguidade no emprego de “nele”, no primeiro parágrafo.
- (C) Ocorre nítida incoerência no segmento “portas brancas ou amarelas”, no segundo parágrafo.
- (D) Há emprego indevido da preposição “sob” em lugar de “sobre” no segundo parágrafo.
- (E) A expressão “Um pouco mais longe no canal”, no terceiro parágrafo, mostra ilogicidade, pois um quadro, sendo um plano, não tem profundidade.

8

Assinale a frase em que a modificação de uma oração reduzida para uma desenvolvida tenha sido feita de forma **inadequada**.

- (A) Os estrangeiros terão de comer muito feijão para chegar à posição de maior banco do mundo. / *para que cheguem*.
- (B) Não existe política cultural no Brasil. Existem pessoas que têm talento para captar dinheiro. / *para que capturem dinheiro*.
- (C) Negócios são negócios: alguns pagam para fazermos, outros nós pagamos para fazer. / *para que façamos, para que façam*.
- (D) Falência é um procedimento da lei que permite pôr o dinheiro nos bolsos das calças e entregar o paletó aos credores. / *que se ponha, que se entregue*.
- (E) A protelação é como um cartão de crédito: é muito divertido até você receber a conta. / *até o recebimento da conta*.

9

Observe a seguinte reflexão:

A abelha vive fazendo cera. Sempre. E com tudo isto acontecendo, como é que a abelha consegue ser a imagem do labor incessante?

Sobre a estrutura e a composição desse pensamento, assinale a afirmativa **inadequada**.

- (A) O advérbio “Sempre” é redundante, pois o verbo “viver” já indica uma ação interminável.
- (B) A expressão “fazendo cera” aparece nesse pensamento com duplo sentido.
- (C) O segmento “tudo isto” traz a ideia de uma grande quantidade de ações, sentido adequado ao contexto.
- (D) A forma do pronome demonstrativo “isto” deveria ser substituída por “isso”, por referir-se a um termo anterior.
- (E) A expressão “é que” é empregada enfaticamente, sem ligações sintáticas com os outros termos.

10

Um escritor americano deu a seguinte opinião sobre os aborígenes, ou seja, os primitivos habitantes de um país:

Gente de valor escasso que atravanca o solo de um país recém-descoberto. Mas logo deixa de atravancar, e passa a fertilizá-lo.

Sobre a estrutura e a significação desse pensamento, assinale a afirmativa adequada.

- (A) O texto mostra uma visão positiva dos aborígenes, por seu eficiente trabalho com a terra.
- (B) O fragmento textual mostra o desenvolvimento agrícola dos aborígenes, que aprendem novas técnicas de fertilização com os descobridores.
- (C) O autor do texto critica a utilização de técnicas agrícolas antiquadas por parte dos aborígenes.
- (D) O texto faz uma referência irônico-trágica ao fato de os descobridores matarem os aborígenes.
- (E) O enunciador do texto faz referência à tentativa europeia de “civilizar” os aborígenes de países recém-descobertos.

Raciocínio Lógico e Matemático

11

Todos os dias, de segunda a sexta, João faz exatamente 20 flexões de braço como parte de um treinamento físico. Aos sábados e domingos, o treinamento continua, mas ele faz apenas 10 flexões a cada dia.

Esse treinamento acaba quando ele fizer, ao todo, 3200 flexões.

Se o treinamento começa em uma segunda-feira, o último dia de treinamento cairá em

- (A) uma quarta-feira.
- (B) uma quinta-feira.
- (C) uma sexta-feira.
- (D) um sábado.
- (E) um domingo.

12

No estojo de Alessandra há somente seis itens: três lápis idênticos, duas canetas azuis idênticas e uma caneta vermelha. Três desses itens serão retirados aleatoriamente e de maneira sucessiva de dentro do estojo.

Se os itens retirados não serão colocados de volta no estojo, a probabilidade de que, entre os três itens retirados, não haja canetas de cores diferentes é

- (A) 50%.
- (B) 52%.
- (C) 54%.
- (D) 60%.
- (E) 65%.

13

Em um copo, há certa quantidade de café com leite. Sabe-se que essa mistura é formada na proporção de quatro partes de leite para uma parte de café.

A essa mistura, acrescenta-se mais uma parte de leite e mais uma de café. Em seguida, a mistura é diluída pelo acréscimo de 10mL de água, fazendo com que, por fim, haja 500mL no copo.

Se todas as partes mencionadas têm o mesmo volume, após a diluição, a quantidade de leite no copo corresponde à seguinte porcentagem do volume total da mistura:

- (A) 70%.
- (B) 75%.
- (C) 80%.
- (D) 85%.
- (E) 90%.

14

Considere dois números reais positivos representados por x e y . É certo que 3 é menor do que x e que 5 é maior do que y .

Se $x < y$, então

- (A) $x + y$ é maior do que 8.
- (B) $x + y$ é menor do que 8.
- (C) xy é igual a 16.
- (D) $y - x$ é menor do que 2.
- (E) $y - x$ é menor do que 1.

15

Considere uma operação matemática representada por $\&$, definida no conjunto dos números inteiros positivos, tal que

$$a\&b = (a - b)^2 - (a - b)$$

Com respeito a essa operação, pode-se afirmar que

- (A) se $a\&b = 0$, então $a = b$.
- (B) se $a\&b = 0$, então a e b são números consecutivos com b menor que a .
- (C) se $a\&b = 0$, então a e b são números consecutivos com a menor que b .
- (D) se a e b são números consecutivos com b menor que a , então $a\&b = 0$.
- (E) se a e b são números consecutivos com a menor que b , então $a\&b = 0$.

Regimento Interno da Câmara Municipal de Fortaleza

16

XX, vereador da Câmara Municipal de Fortaleza, e integrante da Comissão de Direitos Humanos e Cidadania, vinha apresentando diversas faltas às reuniões deste colegiado. Esse estado de coisas suscitou sua preocupação em relação à possível perda do seu lugar na Comissão.

Ao analisar o Regimento Interno da Câmara Municipal de Fortaleza, XX concluiu corretamente que a perda do lugar

- (A) não pode decorrer de faltas, mas apenas de infrações administrativas.
- (B) embora possa decorrer de faltas, pressupõe deliberação do Plenário nesse sentido.
- (C) caso ocorra em razão das faltas, impedirá que XX retorne à Comissão no mesmo biênio.
- (D) pode decorrer de faltas, devendo ser declarada pelo Presidente da Câmara a partir de comunicação da Mesa Diretora.
- (E) pressupõe a tramitação de processo administrativo perante a Comissão de Ética e Decoro Parlamentar, obstando a participação de XX em outra Comissão na mesma legislatura.

17

João, que atua na área de cerimonial da Câmara Municipal de Fortaleza, estava oferecendo o suporte necessário para a realização da sessão solene de instalação da legislatura, e tinha dúvidas em relação a três atos, mais especificamente se integrariam, ou não a ordem dos trabalhos, quais sejam:

- I. posse dos vereadores presentes;
- II. eleição dos membros da Mesa Diretora;
- III. entrega de declaração de bens pelo Prefeito e pelo Vice-Prefeito.

Após analisar o Regimento Interno da Câmara Municipal de Fortaleza, João concluiu corretamente, em relação aos atos referidos em I, II e III, que

- (A) apenas o ato II integra a ordem dos trabalhos.
- (B) apenas o ato III integra a ordem dos trabalhos.
- (C) todos os atos integram a ordem dos trabalhos.
- (D) apenas os atos I e II integram a ordem dos trabalhos.
- (E) apenas os atos I e III integram a ordem dos trabalhos.

18

Maria, filiada ao Partido Político Alfa e única vereadora da Câmara Municipal de Fortaleza no início de determinada legislatura, almejava integrar a Mesa Diretora.

De acordo com o Regimento Interno da Câmara Municipal de Fortaleza, é correto afirmar que Maria

- (A) embora seja do sexo feminino, não pode receber tratamento diferenciado por força do princípio geral de isonomia entre os vereadores.
- (B) tem o direito subjetivo de integrar a Mesa Diretora, a exemplo do que se verifica com os representantes das demais minorias que integram a Casa Legislativa.
- (C) somente pode integrar a Mesa Diretora com observância da representação proporcional dos partidos ou blocos parlamentares que participem da Casa Legislativa.
- (D) todas as mulheres que sejam indicadas pelos líderes dos seus partidos ou blocos parlamentares têm o direito, por força de ação afirmativa de cunho regimental, de integrar a Mesa Diretora.
- (E) independente da representação proporcional dos partidos ou blocos parlamentares que participem da Casa Legislativa, tem garantida, tanto quanto possível, sua participação na Mesa Diretora.

19

Maria, vereadora da Câmara Municipal de Fortaleza, entrou em gozo de licença não remunerada, pelo prazo de cem dias, para tratar de interesse particular. Após o decurso de noventa dias, por entender que os seus problemas particulares não mais subsistiam, bem como com o objetivo de participar da votação de proposição legislativa que seria inserida na ordem do dia na próxima semana, Maria decidiu antecipar o seu retorno.

À luz do Regimento Interno da Câmara Municipal de Fortaleza, é correto afirmar que o retorno antecipado de Maria

- (A) não é admitido, pois violaria o ato jurídico perfeito.
- (B) configura um direito subjetivo, sendo assegurada a Maria a imediata reassunção do seu mandato.
- (C) não é admitido, pois afrontaria o exercício do mandato pelo suplente convocado para substituir Maria.
- (D) depende de requerimento escrito, que só produzirá efeitos após a leitura em Plenário, com registro em ata, na primeira sessão após o seu recebimento.
- (E) deve ser requerido à Mesa Diretora, que o submeterá ao plenário na primeira sessão após o seu recebimento, produzindo efeitos após a publicação da decisão.

20

Ana, recém-empossada servidora da Câmara Municipal de Fortaleza, com o objetivo de melhor se preparar para as demandas que receberia, indagou de uma colega quais seriam as características básicas das sessões legislativas ordinárias, mais especificamente em relação à sua periodicidade, convocação e possível interrupção.

Foi corretamente esclarecido a Ana que as referidas sessões

- (A) são divididas em no máximo dezesseis períodos mensais.
- (B) têm o início dos seus períodos independentemente de prévia convocação.
- (C) não podem ser interrompidas sem aprovação do projeto de lei orçamentária anual.
- (D) podem ser interrompidas ainda que não haja a conclusão da votação de proposições legislativas.
- (E) somente podem ser instaladas se a respectiva convocação for realizada com antecedência mínima de dois dias.

21

XX, vereador da Câmara Municipal de Fortaleza, almejava que a estrutura orgânica competente, no âmbito dessa Casa Legislativa, analisasse uma proposição visando à criação de novo bairro. Acresça-se que a criação desse novo bairro era reivindicada por considerável parcela da população.

O Presidente da Câmara, ao receber a proposição, entendeu corretamente que, por imposição regimental, ela deve ser apreciada

- (A) pela Comissão de Política Urbana e Meio Ambiente.
- (B) pela Comissão de Constituição e Justiça.
- (C) pela Comissão de Participação Popular.
- (D) diretamente pelo Plenário.
- (E) pela Mesa Diretora.

22

João e Maria, vereadores da Câmara Municipal de Fortaleza, almejavam criar uma Frente Parlamentar com o objetivo de promover, em conjunto com órgãos públicos e representantes da sociedade civil, a discussão e o aprimoramento da política pública de saúde preventiva no território municipal.

Após analisarem o Regimento Interno da Câmara Municipal de Fortaleza, João e Maria concluíram corretamente que a referida estrutura

- (A) não tem previsão regimental, devendo ser criada a partir de iniciativa dos partidos políticos.
- (B) uma vez criada e instalada, não pode receber a adesão de novos vereadores no curso dos seus trabalhos.
- (C) após a aprovação de sua criação pelo órgão competente, terá os seus membros designados pelo Presidente da Câmara.
- (D) não pode ser criada enquanto estiverem funcionando, simultaneamente, pelo menos seis Frentes Parlamentares na Câmara.
- (E) somente pode ser criada a partir de requerimento subscrito por, no mínimo, um terço dos membros da Câmara, devendo ser submetido à aprovação da Mesa Diretora.

23

O Partido Político Alfa conta com um vereador na Câmara Municipal de Fortaleza, que é o seu líder. Esse líder cumula a função de Segundo Secretário da Casa Legislativa e atua como intermediário credenciado nas relações entre o referido parlamentar e os órgãos da Câmara, sendo o porta-voz do seu partido.

À luz do Regimento Interno da Câmara Municipal de Fortaleza, é correto afirmar que essa narrativa

- (A) não apresenta qualquer irregularidade.
- (B) somente apresenta irregularidade em relação à possibilidade de o líder atuar como Segundo Secretário.
- (C) apresenta irregularidade ao admitir que Alfa, com um único vereador, conte com líder na Câmara Municipal.
- (D) apresenta irregularidades ao admitir que um partido político, não um bloco parlamentar, o governo ou a oposição, conte com líder.
- (E) somente apresenta irregularidade em relação à atuação do líder como porta-voz de Alfa, *munus* que recai sobre o presidente do diretório municipal.

24

A Câmara Municipal de Fortaleza foi convidada a encaminhar representantes para participar de um fórum de discussão, envolvendo autoridades federais, estaduais e municipais, com o objetivo de aprimorar a atividade turística nas localidades que tivessem potencial para esse fim. Para tanto, deveriam ser designados vereadores para a missão oficial de representação da Câmara.

Os vereadores que participarão dessa missão devem ser designados

- (A) pela Mesa Diretora.
- (B) pelo Colégio de Líderes.
- (C) pelo Plenário da Câmara Municipal.
- (D) pelo Presidente da Câmara Municipal.
- (E) pelo líder de cada Partido Político com representação na Câmara Municipal.

25

XX, alguns meses após a posse, em razão de um grave problema familiar, decidiu renunciar ao mandato de vereador da Câmara Municipal de Fortaleza.

Ao analisar o Regimento Interno da Câmara Municipal de Fortaleza, em relação às possibilidades de efetivar o seu desiderato, XX concluiu corretamente que o ato

- (A) pode ser expresso ou tácito.
- (B) somente pode ser expresso e deve ter como destinatário o Presidente da Câmara.
- (C) deve ser apresentado por escrito, perante a Mesa Diretora, e registrado em ata, tornando-se irretroatável.
- (D) se torna irretroatável desde o momento em que é exteriorizado em pronunciamento perante o Plenário.
- (E) pode ser condicionado ou incondicionado, tornando-se eficaz, neste último caso, com o implemento da condição.

Lei Orgânica Municipal

26

Em determinada legislatura, a vereadora Maria, da Câmara Municipal de Fortaleza, constatou que o Município deixou de pagar, por dois anos consecutivos, a dívida pública referente a obrigações para amortização em prazo superior a um ano. Por entender que situação era grave, especialmente em relação às sociedades empresárias que prestavam serviços ao Município, já que muitas delas estavam encerrando suas atividades, o que gerava grande impacto na economia local e no aumento do índice de desemprego, Maria cogitou a possibilidade de ser requerida, pela Câmara Municipal, a decretação da intervenção do Estado no Município.

À luz da sistemática estabelecida pela Lei Orgânica do Município de Fortaleza, Maria concluiu corretamente que o requerimento alvitrado

- (A) é descabido, considerando a inexistência de causa que o justifique.
- (B) pode ser apresentado apenas pelo Ministério Público Estadual.
- (C) deve ser apresentado pelo Prefeito Municipal, após aprovação de dois terços dos vereadores.
- (D) deve ser formulado pelo Presidente da Câmara Municipal, com base em decisão proferida pela maioria absoluta dessa Casa Legislativa.
- (E) pressupõe que a Comissão de Negociação tenha esgotado, junto ao Poder Executivo municipal, a possibilidade de pagamento espontâneo da dívida.

27

A sociedade empresária X pretendia obter a permissão de uso de bem público pertencente ao Município de Fortaleza, em situação na qual o interesse social o exigia.

Ao consultar sua assessoria a respeito dos requisitos exigidos pela Lei Orgânica do Município de Fortaleza para que a permissão seja obtida, foi corretamente esclarecido ao Diretor-Presidente da sociedade empresária X que ela

- (A) depende de autorização legislativa e de licitação, devendo ser formalizada mediante contrato administrativo.
- (B) sempre depende de licitação e será formalizada mediante contrato administrativo, não carecendo de autorização legislativa.
- (C) pressupõe a realização de oferta pública do bem, de caráter simplificado, com posterior celebração de termo administrativo.
- (D) pressupõe o uso específico e transitório do bem, sendo formalizada por termo administrativo, e terá a duração máxima de doze meses.
- (E) depende de licitação, ressalvadas as exceções legais, sempre que houver mais de um interessado, e será formalizada mediante termo administrativo.

28

Quinze vereadores da Câmara Municipal de Fortaleza apresentaram proposta de emenda da Lei Orgânica Municipal. Essa proposta foi aprovada e discutida em dois turnos, com interstício de quinze dias entre eles, sendo aprovada, em ambos, pelo voto de vinte e nove vereadores. Por fim, a emenda foi promulgada pelo Prefeito do Município de Fortaleza.

À luz da sistemática estabelecida pela Lei Orgânica do Município de Fortaleza, é correto afirmar que essa narrativa

- (A) não apresenta nenhuma irregularidade.
- (B) somente apresenta irregularidade em relação à autoridade que promulgou a emenda.
- (C) somente apresenta irregularidade em relação ao interstício entre os turnos de votação.
- (D) apresenta irregularidade em relação ao número de vereadores que aprovou a proposta de emenda.
- (E) apresenta irregularidade em relação ao número de vereadores que apresentou a proposta de emenda.

29

João, vereador na Câmara Municipal de Fortaleza, com o objetivo de atender aos anseios da coletividade, almejava apresentar projetos de lei disciplinando alguns aspectos afetos à prestação dos seguintes serviços públicos:

- I. fornecimento de água potável;
- II. serviço local de gás canalizado;
- III. iluminação pública.

Ao analisar a Lei Orgânica do Município de Fortaleza, João concluiu corretamente que o Município tem competência para organizar e prestar

- (A) apenas o serviço referido em I.
- (B) apenas o serviço referido em II.
- (C) apenas os serviços referidos em I e II.
- (D) apenas os serviços referidos em I e III.
- (E) todos os serviços referidos em I, II e III.

30

Joana, sacerdotisa da religião X, almejava montar um templo religioso no Município de Fortaleza.

Ao se inteirar dos requisitos previstos exclusivamente na Lei Orgânica desse ente federativo, concluiu corretamente que

- (A) é dispensada a exigência de alvará de funcionamento para o templo religioso.
- (B) deve requerer autorização, ao Poder Executivo, para a criação da associação religiosa que irá operar o templo.
- (C) deve observar, por força do princípio da isonomia, os requisitos a serem cumpridos pela generalidade das associações.
- (D) apenas deve solicitar alvará de funcionamento para o templo religioso, sendo dispensada a autorização para a criação da associação religiosa.
- (E) deve obter certificação, junto à secretaria municipal competente, atestando a compatibilidade da prática religiosa com os interesses locais.

CONHECIMENTOS ESPECÍFICOS

31

Para a produção de um concreto de qualidade, o cimento Portland deve ser guardado em pilhas, em local fechado, e protegido da umidade. Essas pilhas devem estar separadas por corredores que permitam o acesso e apoiadas sobre estrado ou sobre paletes de madeira, para evitar o contato direto com o piso.

Considerando que, em uma obra, o cimento será utilizado 10 dias após o armazenamento, a altura máxima admissível para essas pilhas, em sacos de cimento, é igual a

- (A) 5.
- (B) 10.
- (C) 12.
- (D) 15.
- (E) 18.

32

A Lei nº 14.133/2021 define os elementos necessários para compor o termo de referência, o anteprojeto, o projeto básico e o projeto executivo de uma obra a ser contratada pela Administração Pública.

De acordo com essa lei, assinale a opção que apresenta um elemento que deve constar do anteprojeto de uma obra.

- (A) Orçamento detalhado do custo global da obra, fundamentado em quantitativos de serviços e fornecimentos propriamente avaliados.
- (B) Parâmetros de adequação ao interesse público, de economia na utilização, de facilidade na execução, de impacto ambiental e de acessibilidade.
- (C) Informações que possibilitem o estudo e a definição de métodos construtivos, de instalações provisórias e de condições organizacionais para a obra.
- (D) Subsídios para montagem do plano de licitação e gestão da obra, compreendidos a sua programação, a estratégia de suprimentos, as normas de fiscalização e outros dados necessários em cada caso.
- (E) Soluções técnicas globais e localizadas, suficientemente detalhadas, de forma a evitar, por ocasião da elaboração do projeto executivo e da realização das obras e montagem, a necessidade de reformulações ou variantes quanto à qualidade, ao preço e ao prazo inicialmente definidos.

33

A Parceria Público-Privada (PPP) pode ser entendida como um acordo de concessão estabelecido entre entidades públicas e o setor privado, visando a assegurar o financiamento, construção, renovação, gestão ou manutenção de um serviço específico.

De acordo com a Lei nº 11.079/2004, só é possível estabelecer uma PPP, entre outros critérios, em contratos cujo valor seja superior, no mínimo, a

- (A) R\$5.000.000,00.
- (B) R\$7.500.000,00.
- (C) R\$10.000.000,00.
- (D) R\$15.000.000,00.
- (E) R\$20.000.000,00.

34

De acordo com a Lei nº 8.987/1995, tanto o poder concedente quanto a concessionária de um serviço público têm encargos no contrato de concessão estabelecido.

Um encargo da concessionária é

- (A) incentivar a competitividade.
- (B) estimular a formação de associações de usuários para defesa de interesses relativos ao serviço.
- (C) estimular o aumento da qualidade, produtividade, preservação do meio-ambiente e conservação.
- (D) zelar pela integridade dos bens vinculados à prestação do serviço, bem como segurá-los adequadamente.
- (E) zelar pela boa qualidade do serviço, receber, apurar e solucionar queixas e reclamações dos usuários, que serão cientificados, em até trinta dias, das providências tomadas.

35

No julgamento das propostas apresentadas em uma licitação, pode haver empate entre duas ou mais propostas.

Nesse caso, a Lei nº 14.133/2021 estabelece os critérios de desempate apresentados a seguir.

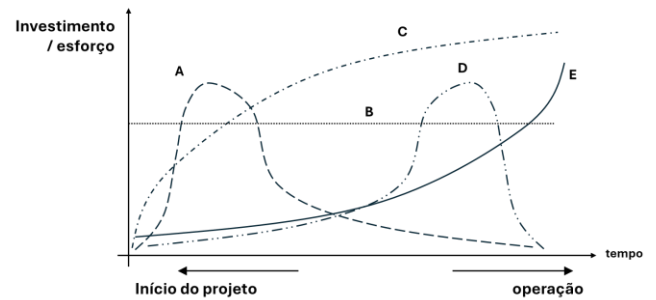
1. Desenvolvimento pelo licitante de ações de equidade entre homens e mulheres no ambiente de trabalho, conforme regulamento.
2. Avaliação do desempenho contratual prévio dos licitantes, para a qual deverão preferencialmente ser utilizados registros cadastrais para efeito de atesto de cumprimento de obrigações previstos na Lei nº 14.133/2021.
3. Desenvolvimento pelo licitante de programa de integridade, conforme orientações dos órgãos de controle.
4. Disputa final, hipótese em que os licitantes empatados poderão apresentar nova proposta em ato contínuo à classificação.

Assinale a opção que indica a ordem correta de aplicação desses critérios, do primeiro a ser aplicado ao último, caso o empate persista.

- (A) 2 – 1 – 3 – 4.
- (B) 2 – 3 – 1 – 4.
- (C) 2 – 4 – 3 – 1.
- (D) 4 – 1 – 2 – 3.
- (E) 4 – 2 – 1 – 3.

36

A figura a seguir ilustra cinco possíveis curvas relacionadas ao fluxo de trabalho em um empreendimento de construção civil, desde o início do projeto até sua operação.



A curva mais adequada ao modelo BIM é a indicada pela letra

- (A) A.
- (B) B.
- (C) C.
- (D) D.
- (E) E.

37

Apesar de ser usual o processo licitatório para aquisição de bens e serviços pela Administração Pública, há algumas situações em que licitações podem ser inexigíveis.

Uma dessas situações é a

- (A) aquisição ou locação de imóvel cujas características de instalações e de localização tornem necessária sua escolha.
- (B) contratação de serviços de publicação e divulgação executados por profissionais ou empresas de notória especialização.
- (C) elaboração de estudos técnicos, planejamentos, projetos básicos ou projetos executivos por profissionais ou empresas de notória especialização.
- (D) contratação de profissional do setor artístico, diretamente ou por meio de empresário exclusivo, desde que consagrado pela crítica especializada ou pela opinião pública.
- (E) aquisição de materiais, de equipamentos ou de gêneros ou contratação de serviços que só possam ser fornecidos por produtor, empresa ou representante comerciais exclusivos.

38

A plataforma BIM, bastante utilizada na compatibilização de projetos de edificações, possui diversas dimensões além da 3D, que é a que permite a visualização do projeto em três dimensões.

Relacione cada uma das dimensões do BIM listadas a seguir, com o elemento adicional do projeto que cada uma delas incorpora.

- | | |
|-------------|--------------------------|
| I. BIM 4D | () orçamento |
| II. BIM 5D | () sustentabilidade |
| III. BIM 6D | () cronograma |
| IV. BIM 7D | () gestão da manutenção |

Assinale a opção que indica a relação correta, na ordem apresentada.

- (A) I – III – II – IV.
- (B) I – IV – II – III.
- (C) II – III – I – IV.
- (D) II – IV – I – III.
- (E) III – I – II – IV.

39

Sobre a Anotação de Responsabilidade Técnica (ART), analise as afirmativas a seguir.

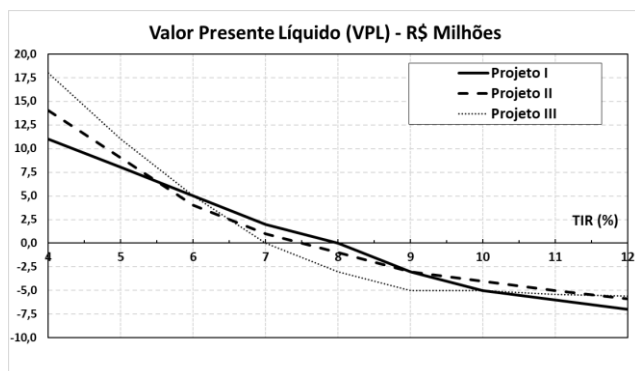
- I. A ART relativa a execução de obra ou a prestação de serviço deve ser registrada antes do início da respectiva atividade técnica, de acordo com as informações constantes do contrato firmado entre as partes.
- II. Todo contrato escrito ou verbal para execução de obras ou prestação de serviços relativos às profissões abrangidas pelo sistema Confea/Crea fica sujeito ao registro da ART no Crea em cuja circunscrição se encontra o registro do profissional responsável pela obra ou prestação de serviço.
- III. Deve-se emitir ART complementar quando houver a necessidade de detalhar as atividades técnicas, desde que não implique a modificação da caracterização do objeto ou da atividade técnica contratada.

Está correto o que se afirma em

- (A) I, apenas.
- (B) II, apenas.
- (C) III, apenas.
- (D) I e III, apenas.
- (E) II e III, apenas.

40

Uma empresa realizou um estudo de viabilidade econômica de três projetos de engenharia, obtendo as curvas de VPL mostradas a seguir, em função da Taxa Interna de Retorno (TIR):



Sabendo-se que a empresa só tem condições de investir em no máximo um dos três projetos, e que a empresa quer maximizar seu lucro, a escolha pelo projeto I deve ser feita quando a taxa interna de retorno for

- (A) inferior a 5,4%.
- (B) inferior a 6,0%.
- (C) entre 6,0% e 8,0%.
- (D) entre 8,0% e 10,0%.
- (E) superior a 10,0%.

41

A Lei nº 14.133/2021 estabelece alguns regimes de contratação (execução) de obras. Entre eles, o regime de contratação de mão de obra para pequenos trabalhos por preço certo, com ou sem fornecimento de materiais, é denominado

- (A) Contratação integrada.
- (B) Contratação por tarefa.
- (C) Contratação semi-integrada.
- (D) Empreitada por preço global.
- (E) Empreitada por preço unitário.

42

A apropriação dos serviços de uma obra consiste em

- (A) estabelecer as responsabilidades relativas a cada empregado envolvido nos serviços.
- (B) definir as empresas que estão encarregadas em realizar cada tipo de serviço.
- (C) inspecionar os serviços realizados, verificando o cumprimento das especificações técnicas estabelecidas em projeto.
- (D) medir os prazos reais e custos de execução dos serviços, comparando-os com os valores previstos.
- (E) remunerar a empresa pelos serviços realizado, considerando somente os itens que já foram de fato executados.

43

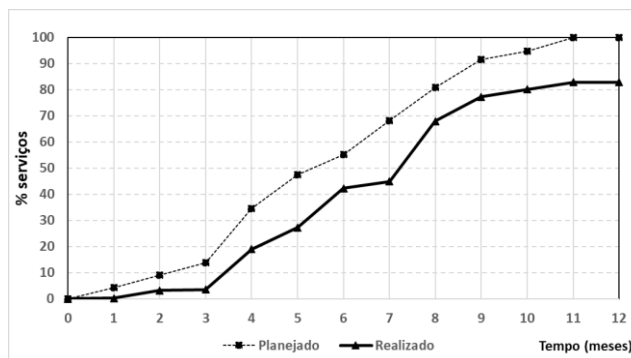
De acordo com a Lei nº 14.133/2021, na contratação de obras e serviços de engenharia, o edital poderá exigir a prestação da garantia na modalidade seguro-garantia e prever a obrigação de a seguradora, em caso de inadimplemento pelo contratado, assumir a execução e concluir o objeto do contrato.

Nessa hipótese, a seguradora

- (A) deverá firmar o contrato, inclusive os aditivos, como interveniente anuente.
- (B) em caso de conclusão total do contrato, não poderá subcontratar outras empresas para execução das tarefas necessárias.
- (C) em caso de conclusão parcial do contrato, não poderá subcontratar outras empresas para execução das tarefas necessárias.
- (D) mesmo que execute e conclua o contrato, pagará fração da importância segurada a título de multa por violação do contrato pelo contratado.
- (E) pagará uma fração da importância segurada indicada na apólice, dependente das tarefas já executadas, caso não assuma a execução do contrato.

44

A figura a seguir mostra as curvas de evolução programada e realizada, ao longo do tempo, de uma obra com duração prevista de 12 meses.



O máximo atraso ocorrido nessa obra ao longo desses doze meses, em termos relativos ao volume total de serviços, foi de aproximadamente

- (A) 12%.
- (B) 23%.
- (C) 31%.
- (D) 47%.
- (E) 68%.

45

A Lei nº 14.133/2021 prevê algumas modalidades de licitação para contratação de bens e/ou serviços.

Entre essas modalidades, aquela em que o critério de julgamento é estritamente o menor preço ou o maior desconto é o(a)

- (A) leilão.
- (B) pregão.
- (C) concurso.
- (D) concorrência.
- (E) diálogo competitivo

46

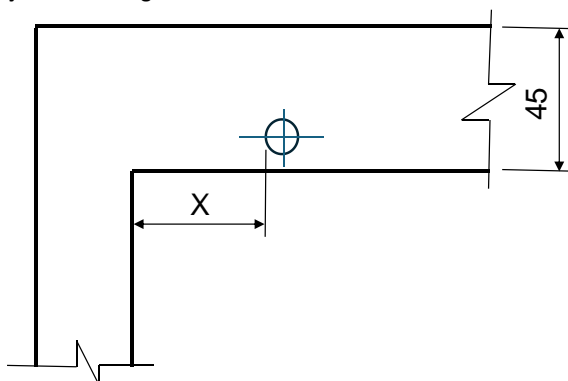
A construção de uma edificação residencial emprega 100 trabalhadores, que se distribuem em diversas tarefas no canteiro de obras.

De acordo com a NR-18, para garantir condições adequadas de trabalho nesse canteiro, é obrigatório o fornecimento de água potável, filtrada e fresca para os trabalhadores e, para tanto, deve haver o seguinte número mínimo de bebedouros (ou outros dispositivos equivalentes):

- (A) 1.
- (B) 2.
- (C) 4.
- (D) 5.
- (E) 8.

47

A figura a seguir apresenta a vista lateral de um trecho de uma viga biapoiada de concreto armado com um furo circular na direção de sua largura.

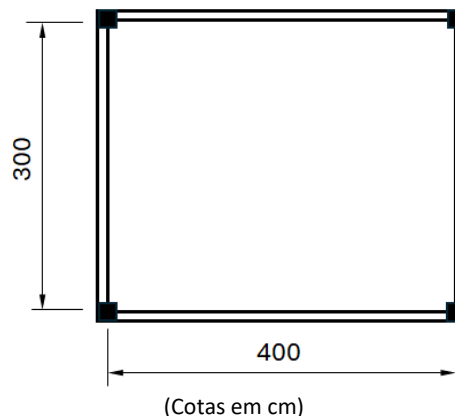


Considerando apenas a distância X do furo à face do apoio, para que haja dispensa de verificação do efeito desse furo na viga, X deve valer, no mínimo,

- (A) 15cm.
- (B) 25cm.
- (C) 45cm.
- (D) 60cm.
- (E) 90cm.

48

A laje de concreto armado apresentada na figura a seguir possui 12cm de espessura e foi construída com concreto com f_{ck} de 30MPa.



Sabendo que a armadura de flexão positiva, nas duas direções, é mínima e possui bitola de 6,3mm (área igual a $0,32\text{cm}^2$), o número total de barras utilizado nessa armadura é igual a

- (A) 26.
- (B) 28.
- (C) 33.
- (D) 35.
- (E) 37.

49

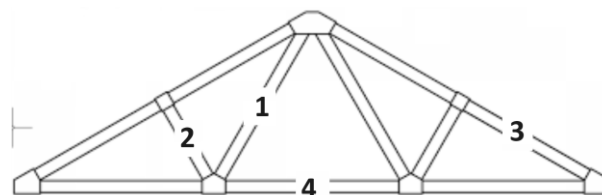
O número PEI (*Porcelain Enamel Institute*) de um piso indica a resistência ao desgaste do esmalte que cobre esse piso.

Um piso a ser utilizado em ambiente residencial interno com baixo tráfego e que não esteja sujeito a partícula abrasiva é classificado como PEI

- (A) 0.
- (B) 1.
- (C) 2.
- (D) 3.
- (E) 4.

50

A figura a seguir apresenta um tipo de treliça bastante usado na construção de tesouras de telhados com pequenos vãos.



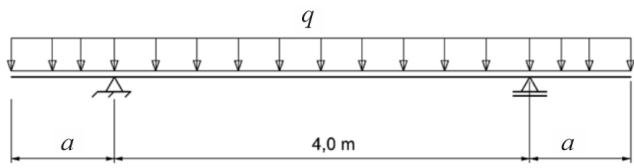
(Adaptada de <https://www.engineme.org/blog/tipos-mais-usados-de-trelica>)

Considerando que essa treliça está submetida apenas ao seu próprio peso, as barras tracionadas, entre as indicadas pelos números de 1 a 4, são apenas as barras

- (A) 1 e 2.
- (B) 1 e 4.
- (C) 2 e 3.
- (D) 2 e 4.
- (E) 1, 3 e 4.

51

A figura a seguir apresenta uma viga biapoiada com dois vãos em balanço e submetida a uma carga distribuída q .



Para que, nessa viga, o máximo momento fletor positivo seja nulo, o vão a deve valer

- (A) 0,50m.
- (B) 1,00m.
- (C) 1,50m.
- (D) 1,75m.
- (E) 2,00m.

52

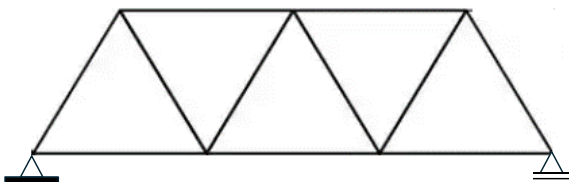
Uma viga metálica, com seção transversal quadrada de lado 6 cm, tem uma de suas extremidades engastada e a outra livre. Essa viga possui um vão de 3,0m ao longo do qual distribui-se uniformemente uma carga de 4,0kN/m.

Nessa condição, e admitindo que o módulo de elasticidade longitudinal do aço vale 200GPa, a máxima deformação imposta à viga vale

- (A) 0,25%.
- (B) 0,50%.
- (C) 0,75%.
- (D) 1,00%.
- (E) 1,25%.

53

A figura a seguir apresenta uma treliça plana



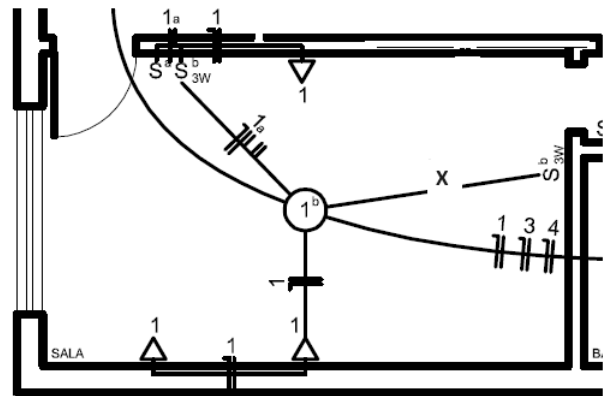
Essa treliça é suportada por um apoio do segundo gênero à esquerda e um apoio de primeiro gênero à direita.

Assim, o grau de estaticidade dessa estrutura vale

- (A) 0.
- (B) 1.
- (C) 2.
- (D) 3.
- (E) 4.

54

A figura a seguir apresenta a instalação elétrica da sala de uma edificação residencial.



Nessa instalação, o eletroduto X deve conter

- (A) um condutor fase, um condutor neutro e dois condutores de retorno.
- (B) um condutor fase, um condutor neutro e um condutor de retorno.
- (C) um condutor fase e dois condutores de retorno.
- (D) um condutor fase e um condutor neutro.
- (E) três condutores de retorno.

55

As figuras a seguir apresentam dois símbolos utilizados na representação de instalações hidro-sanitárias.



Os símbolos indicados com os números (1) e (2) são conhecidos, respectivamente, como

- (A) caixa de inspeção e caixa sifonada.
- (B) caixa de inspeção e ralo sifonado.
- (C) caixa de inspeção e caixa retentora de gordura simples.
- (D) caixa retentora de gordura simples e ralo sifonado.
- (E) caixa retentora de gordura simples e caixa sifonada.

56

Planeja-se executar uma pequena construção retangular, constituída de quatro pilares, quatro vigas e uma laje.

Devido a restrições orçamentárias e de pessoal, só é possível realizar a concretagem de uma peça por vez. Os tempos necessários par executar os serviços referentes a cada peça, em dias corridos, são os seguintes:

	Forma	Armação	Concretagem	Cura
Pilar	2	3	1	30
Viga	2	5	1	30
Laje	4	7	1	30

Considere que os processos de armação e forma não podem ocorrer simultaneamente, e que uma peça A pode ser executada enquanto outra peça B é curada, desde que A não dependa estruturalmente de B.

Assumindo que a obra será realizada todos os dias, sem interrupções nos finais de semana, o tempo total para execução dessa estrutura, considerando a laje totalmente curada, é de

- (A) 138 dias corridos.
- (B) 146 dias corridos.
- (C) 154 dias corridos.
- (D) 168 dias corridos.
- (E) 174 dias corridos.

57

Uma empresa realizou um serviço de terraplenagem que consistiu nas seguintes atividades: escavação, carga e transporte para bota-fora.

Assinale a opção que indica unidades adequadas para se medir cada um desses serviços, respectivamente.

- (A) m^3 , t e km.
- (B) m^3 , $(m^3 \times t)$ e $(m^3 \times km)$.
- (C) m^3 , m^3 e $(m^3 \times km)$.
- (D) m^3 , $(m^3 \times t)$ e (m^3/km) .
- (E) m^3 , t e (m^3/km) .

58

Existem diversos tipos de inspeção em edificações, que variam de acordo com a sua motivação e com o seu objetivo.

A inspeção que tem menor abrangência, visando à avaliação de um sistema ou subsistema específico, é denominada de inspeção

- (A) cadastral.
- (B) especial.
- (C) extraordinária.
- (D) rotineira.
- (E) especializada.

59

Na curva ABC para gestão dos insumos, os itens em estoque são classificados de acordo com

- (A) seu tempo de reposição.
- (B) sua importância financeira.
- (C) sua dificuldade de obtenção.
- (D) seu tempo de giro.
- (E) seu volume ocupado no armazém.

60

Será construído um muro de 8m de comprimento e 3m de altura, com emboço de espessura 4cm e aplicação de reboco. Serão utilizados tijolos de dimensões 30cm x 20cm, com espessura equivalente à do muro.

Os custos unitários de material estão mostrados na tabela a seguir:

Item	Preço unitário
tijolo	R\$1,50 / unidade
argamassa de emboço	R\$6,00 por saco de 10 litros
reboco	R\$80,00/m ²

Desprezando-se o espaço entre os tijolos tanto no cálculo do volume de argamassa como no cálculo da quantidade de tijolos, o orçamento total para esse serviço é de

- (A) R\$1.876,00.
- (B) R\$2.324,00.
- (C) R\$2.820,00.
- (D) R\$3.096,00.
- (E) R\$3.288,00.

61

Em relação ao recebimento de uma obra, avalie se as afirmativas a seguir são verdadeiras (V) ou falsas (F).

- () Uma vez assinado o termo de recebimento em definitivo de uma obra, quaisquer defeitos identificados posteriormente nos serviços executados serão arcados pelo contratante.
- () O recebimento provisório da obra deve ser realizado pelos responsáveis pelo seu acompanhamento e fiscalização.
- () No recebimento definitivo o contratante deve entregar o *as built* da obra, que pode ser usado em futuras manutenções ou reformas.

As afirmativas são, respectivamente,

- (A) F – F – V.
- (B) F – V – V.
- (C) V – F – F.
- (D) V – V – F.
- (E) F – V – F.

62

O SINAPI, Sistema Nacional de Pesquisa de Custos e Índices da Construção Civil, foi implementado em 1969 pelo Banco Nacional de Habitação (BNH), e até hoje é utilizado como referência na análise de custos de obras habitacionais.

SINAPI, Metodologias e Conceitos, 9ª edição, CAIXA, 2023.

Com relação ao SINAPI, avalie as afirmativas a seguir.

- I. Nos coeficientes de composição do custo de transporte, não devem ser consideradas as improdutividades decorrentes da ociosidade inerente ao ciclo de transporte.
- II. Os custos logísticos são um exemplo de custo indireto para realização de uma obra.
- III. O lucro ou remuneração da empresa é um dos itens que compõem a parcela de BDI.

Está correto o que se afirma em

- (A) I, apenas.
- (B) I e II, apenas.
- (C) I e III, apenas.
- (D) II e III, apenas.
- (E) I, II e III.

63

Uma central possui capacidade de produzir até 210 estacas por mês, considerando um mês típico de 30 dias e trabalhando todos os dias, com interrupção diária de 2 horas para manutenção dos equipamentos.

Considerando que em determinado mês típico a central só conseguiu operar de forma efetiva por um total de 500 horas, a quantidade de estacas produzidas neste mês foi igual a

- (A) 155.
- (B) 160.
- (C) 165.
- (D) 170.
- (E) 175.

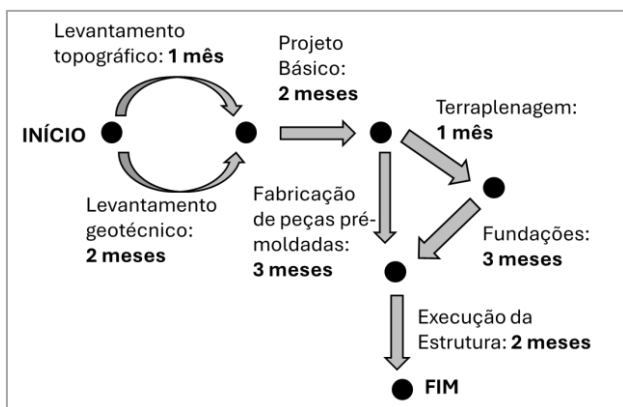
64

Segundo a NBR 14653, a forma de depreciação de um bem pelo desgaste de suas partes constitutivas, devido ao seu envelhecimento natural, em condições normais de utilização e manutenção, é denominada

- (A) decrepitude.
- (B) deterioração.
- (C) mutilação.
- (D) obsolescimento.
- (E) dano.

65

A figura a seguir ilustra os passos para a realização de uma pequena obra de engenharia.



Considerando que não haverá atrasos, o tempo mínimo decorrido desde o início até o término da obra será de

- (A) 8 meses.
- (B) 10 meses.
- (C) 11 meses.
- (D) 12 meses.
- (E) 14 meses.

66

Relacione as formas de transporte de terra em um canteiro de obras a seguir com seus respectivos exemplos.

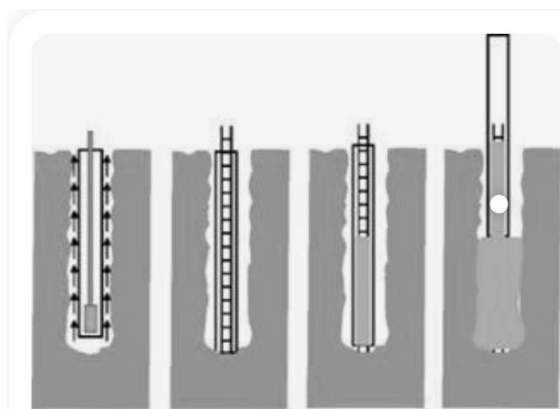
- | | |
|---------------|--------------|
| 1. Motorizado | () scraper |
| 2. Mecanizado | () dragagem |
| 3. Hidráulico | () dragline |

Assinale a opção que indica a relação correta, na ordem apresentada.

- (A) 1 – 2 – 3.
- (B) 1 – 3 – 2.
- (C) 2 – 1 – 3.
- (D) 2 – 3 – 1.
- (E) 3 – 2 – 1.

67

A figura a seguir ilustra o processo construtivo de uma fundação profunda:



Fonte: Barros, C. "Apostila de Fundações", pg. 18

Esta fundação é denominada

- (A) estaca raiz.
- (B) estaca Franki.
- (C) estaca Strauss.
- (D) radier.
- (E) tubulão.

68

A Resolução CONAMA nº 001, de 23 de janeiro de 1986, estabelece a necessidade de elaboração de um relatório de impacto ambiental (RIMA) para empreendimentos que causem alteração das propriedades físicas, químicas e biológicas do meio ambiente.

Entre os empreendimentos relacionados a seguir, assinale aquele que dispensa a realização de RIMA, salvo em casos extraordinários.

- (A) Estradas de rodagem com até duas faixas de rolamento.
- (B) Extração de carvão vegetal até 20 toneladas por dia.
- (C) Linhas de transmissão com tensão até 320kV.
- (D) Projetos urbanísticos de até 200 hectares e que não estejam em áreas consideradas de interesse ambiental.
- (E) Usinas hidrelétricas com potência inferior a 100MW.

69

Um funcionário público sonegou dados técnico-científicos em um procedimento de autorização ou de licenciamento ambiental.

Segundo a Lei nº 9.605/1998, a pena máxima de reclusão nesse caso é de

- (A) 6 meses.
- (B) 1 ano.
- (C) 3 anos.
- (D) 5 anos.
- (E) 10 anos.

70

Em relação à Resolução CONAMA nº 237/1997, avalie se as afirmativas a seguir são verdadeiras (V) ou falsas (F).

- () O Licenciamento Ambiental é um procedimento administrativo pelo qual o órgão ambiental competente licencia a localização, instalação, ampliação e a operação de empreendimentos e atividades utilizadoras de recursos ambientais.
- () A licença ambiental é um procedimento administrativo pelo qual o órgão ambiental competente estabelece as condições, restrições e medidas de controle ambiental que deverão ser obedecidas pelo empreendedor.
- () os estudos ambientais incluem um relatório ambiental, plano e projeto de controle ambiental, plano de manejo, plano de recuperação de área degradada e análise preliminar de risco.

As afirmativas são, respectivamente,

- (A) V – F – V.
- (B) V – F – F.
- (C) F – V – F.
- (D) F – V – V.
- (E) F – F – V.

REDAÇÃO

Todos os países preservam seus documentos. Já pararam para pensar como seria se não tivéssemos registros do passado? Como conheceríamos nossas raízes, nossa cultura e nossas tradições? Acredito que todos nós temos um fascínio pelo passado, por aquilo que já aconteceu e que moldou o mundo em que vivemos hoje. Mas como podemos garantir que essas histórias não se percam com o tempo? Qual é a importância de preservar os registros do passado?

Com base no texto acima, produza um texto dissertativo-argumentativo, com no mínimo 20 e no máximo 30 linhas, em que expresse a sua opinião, dando especial destaque aos argumentos apresentados na defesa de suas opiniões.

1

2

3

4

5

6

7

8

9

10

11

12

13

14

15

16

17

18

19

20

21

22

23

24

25

26

27

28

29

30

Realização

