

ENGENHEIRO CIVIL

TIPO 1 – BRANCA



SUA PROVA

- Além deste caderno contendo **80 (oitenta)** questões objetivas você receberá do fiscal de prova o cartão de respostas;
- As questões objetivas têm **4 (quatro)** opções de resposta (A, B, C, D) e somente uma delas está correta.



TEMPO

- Você dispõe de **4 (quatro) horas** para a realização da prova, já incluído o tempo para a marcação do cartão de respostas;
- **2 (duas) horas e 30 (trinta) minutos** após o início da prova, é possível retirar-se da sala, sem levar o caderno de questões;
- A partir dos **30 (trinta) minutos** anteriores ao término da prova é possível retirar-se da sala **levando o caderno de questões**.



NÃO SERÁ PERMITIDO

- Qualquer tipo de comunicação entre os candidatos durante a aplicação da prova;
- Anotar informações relativas às respostas em qualquer outro meio que não seja o caderno de questões;
- Levantar da cadeira sem autorização do fiscal de sala;
- Usar o sanitário ao término da prova, após deixar a sala.



INFORMAÇÕES GERAIS

- Verifique se seu caderno de questões está completo, sem repetição de questões ou falhas. Caso contrário, **notifique imediatamente o fiscal da sala**, para que sejam tomadas as devidas providências;
- Confira seus dados pessoais, especialmente nome, número de inscrição e documento de identidade e leia atentamente as instruções para preencher o cartão de respostas;
- Para o preenchimento do cartão de respostas, use somente caneta esferográfica, fabricada em material transparente, com tinta preta ou azul;
- Assine seu nome apenas no(s) espaço(s) reservado(s) no cartão de respostas;
- Confira seu cargo, cor e tipo do caderno de questões. Caso tenha recebido caderno de cargo ou cor ou tipo **diferente** do impresso em seu cartão de respostas, o fiscal deve ser **obrigatoriamente** informado para o devido registro na ata da sala;
- Reserve tempo suficiente para o preenchimento do seu cartão de respostas. O preenchimento é de sua responsabilidade e **não será permitida a troca do cartão de respostas em caso de erro cometido pelo candidato**;
- Para fins de avaliação, serão levadas em consideração apenas as marcações realizadas no cartão de respostas;
- A FGV coletará as impressões digitais dos candidatos na lista de presença;
- Os candidatos serão submetidos ao sistema de detecção de metais quando do ingresso e da saída de sanitários durante a realização das provas.
- **Boa sorte!**

CONHECIMENTOS GERAIS

Língua Portuguesa

1

Leia o texto a seguir.

Os homens não estão cientes do calor que emana de seu coração, embora ele dê vida e movimento a todas as outras partes do seu corpo. [...] O mesmo se dá com a vaidade: ela é tão natural para o homem que ele não a percebe. E, embora seja isso que dê, por assim dizer, vida e movimento à maioria dos seus pensamentos e desígnios, isso ocorre de um modo que é imperceptível para o sujeito. [...] Os homens não percebem que é a vaidade que dá ímpeto à maioria de suas ações.

A respeito do significado ou da estruturação desse fragmento, assinale a afirmativa **inadequada**.

- (A) O comentário inicial sobre o calor do coração serve de ponto de comparação para o papel da vaidade.
- (B) A semelhança entre o calor do coração e a vaidade é que ambos são imperceptíveis para os homens.
- (C) Ao indicar a vaidade como fonte da maioria das ações humanas, o autor do texto as desvaloriza.
- (D) O homem deve tornar a vaidade uma força consciente para o seu progresso.

2

Leia o texto a seguir.

Em seu coração, os homens desejam ser estimados, mas eles cuidadosamente ocultam esse desejo porque querem se passar por virtuosos e porque o desejo de receber da virtude qualquer vantagem além dela mesma não seria ser virtuoso, mas amar a estima e o elogio – ou seja, ser vaidoso. Os homens são muito vaidosos, mas não há nada que eles mais detestem do que serem considerados vaidosos.

Assinale a afirmativa adequada ao seu significado ou à sua estruturação.

- (A) A discussão no texto opõe a essência (os homens serem vaidosos) à aparência (quererem passar por virtuosos).
- (B) A vaidade humana só não é vista como um defeito porque os homens fazem questão de ocultá-la.
- (C) Os homens têm o desejo de serem estimados, ou seja, pretendem alcançar a estima e o elogio, sem serem motivados pela vaidade.
- (D) O fato de serem considerados vaidosos faz com que a imagem pública dos homens cresça ao olhar dos outros.

3

Assinale a opção que apresenta a frase em que os dois termos sublinhados **não** são **antônimos**.

- (A) Juízes implacáveis são todos aqueles que antes foram réus.
- (B) O homem não teria alcançado o possível se, repetidas vezes, não tivesse tentado o impossível.
- (C) Você não será nada se quiser ser tudo.
- (D) Só tenho por seguro o que é incerto.

4

Analise a frase a seguir.

É claro que a justiça, sendo cega, não vê se é vista, e então não cora. (Machado de Assis)

As opções a seguir apresentam formas de reescrever a frase acima sem modificação do seu sentido original, **à exceção de uma**. Assinale-a.

- (A) É claro que a justiça, sendo cega, não cora, já que não vê se é vista.
- (B) Sendo cega, é claro que a justiça não vê se é vista, e então não cora.
- (C) É claro que, sendo cega, a justiça não vê se é vista, e então não cora.
- (D) É claro que a justiça não vê se é vista, e então, sendo cega, não cora.

5

Assinale a frase que **não** apresenta **tom crítico**.

- (A) Nenhum homem rico é feio, dizia uma grande atriz.
- (B) Mostre-me um herói e eu escreverei uma tragédia.
- (C) Não é bom que o homem esteja só.
- (D) Ele é a pessoa mais interessante que ele já conheceu.

6

Assinale a frase em que **não** está presente a construção de voz passiva com o pronome **se**.

- (A) O casamento é uma escola onde se aprende algo com o outro.
- (B) Alugou-se uma casa à beira-mar para as férias, mas os temporais acabaram com os sonhos.
- (C) Nunca se é demasiado velho para crescer.
- (D) Fazem-nos na época atual constituições para os povos como se fariam vestidos para as pessoas sem se lhes tomar as medidas.

7

Segundo o gramático Celso Cunha, os adjetivos mostram os seguintes valores: uma qualidade, uma característica, um estado ou uma relação.

Assinale a opção que apresenta a frase em que o adjetivo sublinhado é classificado como **adjetivo de relação**.

- (A) As colônias não deixam de ser colônias pelo fato de serem independentes.
- (B) É necessário mudar muitas vezes de opinião para estar sempre de acordo com o seu partido político.
- (C) As leis ruins são a pior espécie de tirania.
- (D) Juízes implacáveis são aqueles que antes foram réus.

8

Nas frases a seguir há várias formas de adjetivos referentes aos substantivos sublinhados.

Assinale a opção em que a forma de adjetivação está identificada **inadequadamente**.

- (A) Como todos os soldados, João também tinha cabelo curto. / adjetivo.
- (B) Apesar de pianista, o artista mostrava mãos grosseiras, rudes. / locução.
- (C) O livro que o professor recomendara, esgotou rapidamente. / oração adjetiva.
- (D) José era considerado um cabeça-de-vento. / substantivo composto.

9

Assinale a frase que **não** exemplifica o caso de um adjetivo com valor adverbial.

- (A) Comecei de cima e trabalhei duro até chegar embaixo.
 (B) Você não aprende a manter firme sua posição no mundo ficando de guarda, mas atacando e sendo atacado.
 (C) Por que com tão curta a vida organizamos tantos projetos?
 (D) Tão rápido foge a vida que toda sorte é boa, em tão breve jornada.

10

Assinale a frase em que as duas ocorrências do vocábulo destacado desempenham a mesma função sintática.

- (A) A coisa mais importante da vida é saber o que é importante.
 (B) A vida é feita de ilusões; entre essas ilusões, algumas triunfam.
 (C) Para que um grande sonho se torne realidade, você precisa primeiro de um grande sonho.
 (D) O planejamento familiar é um sonho que o pai de família traça para ter a ilusão do dinheiro que guarda.

11

Assinale a opção em que a modificação de uma forma reduzida de infinitivo foi adequadamente modificada para uma forma desenvolvida.

- (A) Novos ricos também pesquisam antes de comprar / antes de que comprem.
 (B) O divórcio foi uma chance dada ao meu casamento para eu errar outra vez. / para que eu erre outra vez.
 (C) Ao se divorciar, procurou ficar com os bens. / Quando se divorciasse.
 (D) O casamento parece inventado para recompensar os perversos. / para a recuperação dos perversos.

12

As frases a seguir são compostas de dois segmentos separadas por um sinal de pontuação.

Assinale aquela em que essa pontuação foi **inadequadamente** substituída por um conectivo.

- (A) Não é a maioria que é silenciosa. O governo é que é surdo. / mas.
 (B) Não gosto de pensar que estou envelhecendo. Adoro a ideia de que nasci há muito tempo. / portanto.
 (C) O ilegal é o que fazemos imediatamente. O inconstitucional é o que exige um pouco mais de tempo. / enquanto.
 (D) Não pergunte a seus pais o que podem fazer por você. Eles podem fingir que não ouviram. / pois.

Raciocínio Lógico Matemático

13

Considere a frase:

Se você é cuiabano, então é mato-grossense.

É logicamente equivalente à frase acima, a seguinte proposição:

- (A) *Se você é mato-grossense, então é cuiabano.*
 (B) *Se você é cuiabano, então não é mato-grossense.*
 (C) *Se você não é mato-grossense, então não é cuiabano.*
 (D) *Se você não é cuiabano, então não é mato-grossense.*

14

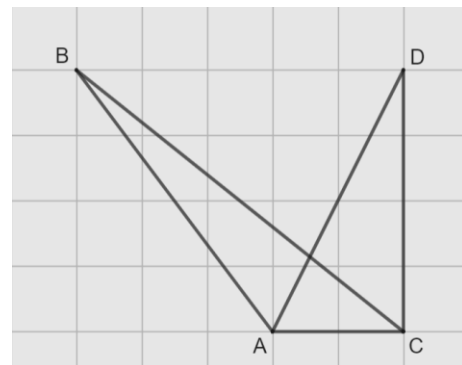
Em uma reunião de uma unidade hospitalar, estavam presentes 8 servidores, sendo 6 médicos e 2 enfermeiros. Todos sentaram-se ao redor de uma mesa redonda.

A quantidade de maneiras distintas de essa mesa pode ser organizada de forma que entre os dois enfermeiros tenha sempre três médicos é

- (A) 120.
 (B) 240.
 (C) 480.
 (D) 720.

15

Na malha quadriculada a seguir, formada por quadrados de lados medindo 1cm, estão representados os triângulos ABC e ACD.



A área do triângulo ABC, em cm^2 , é igual a

- (A) 4,25.
 (B) 4,00.
 (C) 3,75.
 (D) 3,50.

16

Sobre números inteiros, racionais e reais, analise as afirmativas a seguir e assinale (V) para a verdadeira e (F) para a falsa.

- () Há mais números racionais que números inteiros.
 () A soma de dois números irracionais resulta sempre em um número irracional.
 () A dízima periódica 6,999... é igual ao número inteiro 7.

As afirmativas são, respectivamente,

- (A) F – F – V.
 (B) F – V – V.
 (C) V – F – F.
 (D) V – V – F.

17

Os atendimentos realizados por 6 médicos de uma unidade hospitalar em determinado dia foram registrados. Porém, no fim da semana, percebeu-se que a informação dos atendimentos realizados por um desses médicos foi perdida, conforme a lista apresentada a seguir.

10, 9, 15, 9, X, 12

Sabe-se que, nesse dia, nenhum médico fez menos que 6 e mais que 15 atendimentos e que a média de atendimentos é um número inteiro.

Assim, a mediana da lista é

- (A) 10.
 (B) 10,5.
 (C) 11.
 (D) 11,5.

18

A Federação Mato-grossense de Futebol (FMF) realiza anualmente a competição "Copa FMF" na modalidade masculina. Na edição de 2023, a fase final foi disputada por Cuiabá, Mixto, Nova Mutum e Operário VG em um formato quadrangular, no qual todos se enfrentam apenas uma vez.

Em relação aos gols ocorridos nesta fase, sabe-se que:

- Mixto fez o triplo de gols que tomou;
- Cuiabá e Nova Mutum tomaram 6 gols cada;
- Operário VG fez 1 gol e tomou 2 gols;
- Cuiabá fez um gol a mais que Nova Mutum;
- foram feitos 17 gols no total.

Dessa forma, a quantidade de gols feitos pela equipe Nova Mutum foi igual a

- (A) 5.
 (B) 4.
 (C) 3.
 (D) 2.

19

A serviço de uma unidade do Sistema Único de Saúde há três veículos: um automóvel, um ônibus e uma van. Um deles tem a cor azul, outro tem a cor amarela e outro tem a cor verde.

Das afirmativas a seguir, apenas uma é verdadeira:

- I. O automóvel é verde.
 II. O ônibus não é amarelo.
 III. A van não é verde.

Assim, é correto afirmar que

- (A) o automóvel é amarelo.
 (B) o automóvel é azul.
 (C) o ônibus é verde.
 (D) a van é amarela.

20

Em uma fábrica de desfibriladores, foi verificado que eram necessários 8 dias para produzir determinada quantidade de aparelhos, usando a mão de obra de 6 trabalhadores por 4 horas em cada dia.

Para reduzir o tempo de produção para 2 dias, será necessário:

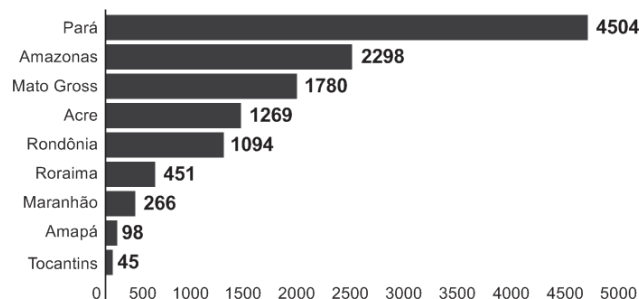
- (A) duplicar o número de trabalhadores.
 (B) triplicar o número de horas trabalhadas por dia.
 (C) duplicar o número de horas trabalhadas por dia.
 (D) duplicar o número de trabalhadores e o número de horas trabalhadas por dia.

História Política e Econômica e Geografia de Mato Grosso

21

Analise o gráfico a seguir.

Risco de desmatamento por estado em 2023 (km²)



Fonte: <https://g1.globo.com/mt/mato-grosso/noticia/2023/01/18/mt-e-o-3o-estado-com-maior-risco-de-desmatamento-em-2023-aponta-imazon.ghtml>. Adapt.

De acordo com o gráfico, o Estado de Mato Grosso é o terceiro estado brasileiro com maior risco de desmatamento na Amazônia.

Analise as afirmativas a seguir sobre os fatores que concorrem para esse fenômeno.

- A prática agrícola é um dos fatores que contribui para a aceleração dos processos erosivos do solo e do desmatamento. Isso ocorre devido ao emprego, de técnicas agrícolas extensivas, com a retirada de vegetação para a instalação de grandes lavouras monocultoras.
- A prática do garimpo ilegal gera diversos impactos ambientais, como o desmatamento, por meio da retirada de vegetação nativa, seja para estabelecer acessos às áreas ricas em minerais, seja para criar espaços destinados à própria atividade de mineração.
- A demarcação de terras indígenas no Estado contribui para o desmatamento, uma vez que o processo envolve a utilização de madeira para a construção de residências tradicionais e a exploração dos recursos naturais para fins de subsistência.

Está correto o que se afirma em

- (A) I, apenas.
 (B) I e II, apenas.
 (C) I e III, apenas.
 (D) II e III, apenas.

22

Sobre os biomas mato-grossenses e suas respectivas localizações conforme a organização espacial do estado, analise as afirmativas a seguir e assinale (V) para a verdadeira e (F) para a falsa.

- () O bioma Amazônico é caracterizado pela vegetação densa da floresta tropical; está presente no norte do Estado e um dos seus espaços é a microrregião de Sinop.
 () O bioma Cerrado é caracterizado pela vegetação composta de árvores baixas e com plantas com raízes profundas; está presente na mesorregião do Centro-Sul Mato-grossense.
 () O bioma Pantanal é caracterizado por suas extensas áreas alagadas e pela planície aluvial; está presente na mesorregião Centro-sul do estado, englobando os municípios de Cáceres e Poconé.

As afirmativas são, na ordem apresentada, respectivamente,

- (A) V – V – F.
 (B) V – F – V.
 (C) F – V – F.
 (D) V – V – V.

23

Analise os trechos a seguir.

I. Código Civil dos Estados Unidos do Brasil, de 1916

Art. 6º. São incapazes, relativamente a certos atos (Art. 147, inciso I), ou à maneira de os exercer:

IV - os silvícolas.

Parágrafo único. Os silvícolas ficarão sujeitos ao regime tutelar, estabelecido em leis e regulamentos especiais, e que cessará à medida de sua adaptação.

II. Lei nº 6.001 de 1973

Art. 2º. *Cumpra à União, aos Estados e aos Municípios, bem como aos órgãos das respectivas administrações indiretas, nos limites de sua competência, para a proteção das comunidades indígenas e a preservação dos seus direitos: II - prestar assistência aos índios e às comunidades indígenas ainda não integrados à comunhão nacional; VI - respeitar, no processo de integração do índio à comunhão nacional, a coesão das comunidades indígenas, os seus valores culturais, tradições, usos e costumes; VIII - utilizar a cooperação, o espírito de iniciativa e as qualidades pessoais do índio, tendo em vista a melhoria de suas condições de vida e a sua integração no processo de desenvolvimento.* (Adaptado.)

III. Constituição Federal de 1988

Art. 231. São reconhecidos aos índios sua organização social, costumes, línguas, crenças e tradições, e os direitos originários sobre as terras que tradicionalmente ocupam, competindo à União demarcá-las, proteger e fazer respeitar todos os seus bens.

Sobre a questão indígena no Brasil, de acordo com os trechos, assinale a afirmativa que interpreta corretamente os princípios que orientaram os marcos normativos mencionados.

- (A) Em I, a integração das comunidades indígenas à sociedade brasileira é preconizada por meio de um regime tutelar, que os considerava como indivíduos não plenamente desenvolvidos; em II, a autonomia dos indígenas é garantida por meio do direito à escolha de manter seu isolamento.
- (B) Em I, a autonomia das populações indígenas é assegurada pela concessão de agência individual, reconhecendo-as como capazes de resolver seus próprios conflitos territoriais; em II, a autonomia é manifestada pela isenção do poder federal de qualquer responsabilidade na garantia de seus direitos.
- (C) Em II, a preservação das comunidades indígenas se dá mediante o respeito pelo isolamento como uma medida para prevenir a propagação de doenças e evitar o extermínio; em III, a conservação da diversidade étnica e cultural dos indígenas é garantida por meio da criação de reservas.
- (D) Em II, a integração dos indígenas à sociedade brasileira é prevista por práticas de assimilação, que entendiam seus modos de vida como uma condição transitória; em III, os direitos dos indígenas são reconhecidos pela liberdade de organização sociocultural, responsabilizando o Estado Brasileiro de proteger suas terras.

24

O Estado do Mato Grosso destaca-se tanto nacional quanto internacionalmente por sua significativa produção agrícola.

A respeito do escoamento dos excedentes destinados à exportação, assinale a afirmativa correta.

- (A) O transporte ferroviário é a principal opção, da qual depende o Estado para o envio de sua produção para os portos da Região Sul.
- (B) O transporte hidroviário é ineficiente, visto que sua aplicação se restringe apenas à manutenção das conexões internas do Estado.
- (C) O transporte rodoviário, principalmente a rodovia BR 364, permite transportar a produção até o Estado de São Paulo, alcançando o porto de Santos.
- (D) O transporte rodoviário, principalmente a rodovia BR 163, permite a entrega da soja para o Rio de Janeiro, principal mercado consumidor.

25

A Capitania de Mato Grosso é uma das mais importantes de todo o Brasil, tanto pela sua extensão e pelas sabidas, mas ainda intactas riquezas, que guardam os seus vastíssimos sertões, como por ser fronteira ao vasto, populoso e rico Peru.

Adaptado de: Reflexões sobre o estado atual da capitania de Mato Grosso, combinando com os domínios espanhóis que lhe são confinantes, em: Serra, Ricardo, Reflexões sobre a Capitania de Mato Grosso, Cuiabá: IHGMT, 2002, p. 12.

A respeito do contexto da criação da Capitania de Mato Grosso e da delimitação de suas fronteiras, assinale a afirmativa correta.

- (A) A fronteira sul com a cidade de Assunção, que estava sob domínio espanhol, desempenhava um papel crucial na proteção do interior do território brasileiro.
- (B) A fronteira oriente com a capitania de Goiás, então no auge da sua produção de cana de açúcar, atuava como ponto de contato para trocas comerciais entre as duas regiões.
- (C) A fronteira leste com a capitania de São Paulo, representou o cumprimento do estabelecido pelo Tratado de Tordesilhas, que concedeu a posse da região centro oeste aos portugueses.
- (D) A fronteira norte com a capitania de Rondônia revelava-se estratégica para a exploração e tráfico da borracha e permitia uma conexão vital com os mercadores europeus.

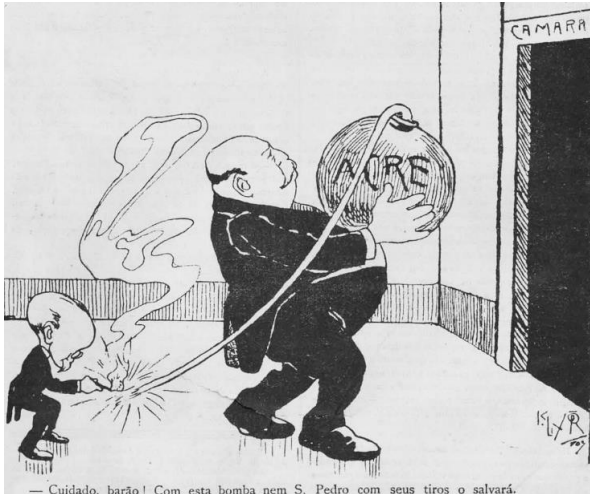
26

A respeito da guerra entre a Tríplice Aliança e o Paraguai, assinale a afirmativa que descreve corretamente o envolvimento de Mato Grosso no conflito.

- (A) Os antecedentes do conflito são marcados pela assinatura do Tratado da Tríplice Aliança, o qual legitimava a guerra contra o Paraguai e designava Mato Grosso como capital da bacia platina, devido à sua extensa ocupação populacional.
- (B) No início do conflito, ocorreu a invasão paraguaia a Mato Grosso, que não encontrou dificuldade em ocupá-lo devido à precária defesa do território brasileiro.
- (C) Durante o conflito, a reconquista do território do Mato Grosso pelo Brasil foi facilitada pela acessibilidade à região, tanto por redes viárias quanto pelas rotas navegáveis.
- (D) O desfecho do conflito resultou na vitória brasileira, que retomou o território mato-grossense, que apesar de conquistado, jamais foi ocupado pelos paraguaios devido às ofensivas dos índios e às epidemias locais.

27

Analise a imagem a seguir.



Fonte: <https://g1.globo.com/ac/acre/noticia/2019/08/06/revolucao-acreana-charges-e-chronicas-tratavam-acre-como-um-estorvo-para-nacao.ghtml>

A charge ilustra o Barão do Rio Branco carregando uma bomba com a inscrição “Acre”, enquanto outro personagem, posicionado atrás, acende o pavio. A legenda diz: “— Cuidado, barão! Com esta bomba nem S. Pedro com seus tiros o salvará.”

Sobre as medidas estabelecidas pelo Tratado de Petrópolis, assinado entre o Brasil e a Bolívia, que resultou na incorporação do Acre ao território brasileiro, assinale a afirmativa correta.

- (A) Proibiu a navegação boliviana nos confluente brasileiros, encerrando a saída da Bolívia ao Oceano Atlântico.
- (B) Autorizou o acesso boliviano ao território brasileiro, estipulando que seria de responsabilidade da Bolívia construir uma ferrovia para facilitar sua mobilidade.
- (C) Concedeu permissão para o estabelecimento de agentes bolivianos nas alfândegas comerciais brasileiras na região de fronteira entre os dois países.
- (D) Desalojou colonos bolivianos da região, especialmente os que dependiam de atividades extrativistas, sem que o Brasil indenizasse o governo boliviano pela perda do território.

28

Deve-se promover a integração da península do Centro-Oeste brasileiro, equipando-a de meios que lhe permitam desempenhar seu duplo papel de sólida plataforma para um transbordamento sobre a Hileia ou para ações visando a contrapor-se ao avanço para o norte de um imperialismo platino.

Fonte: SILVA, Golbery do Couto e. Conjuntura política nacional: o poder executivo & geopolítica do Brasil. Brasília: Ed. UnB, 1981. (Coleção Temas Brasileiro, n. 7). Citado por Cavalcanti, Marcelo; Barreira, Celene. Ações da Sudeco no desenvolvimento do Centro-Oeste, B.goiano.geogr.Goiânia, v. 31, n. 2, 2011, p. 180.

As afirmativas a seguir descrevem corretamente os objetivos da Superintendência de Desenvolvimento do Centro-Oeste (SUDECO) durante a ditadura militar brasileira, **à exceção de uma**. Assinale-a.

- (A) Estimular o processo de industrialização na região, visando criar polos industriais capazes de competir com os centros empresariais do Sudeste.
- (B) Ocupar as áreas da região identificadas como “vazios estratégicos”, consideradas suscetíveis à influência comunista.
- (C) Promover a integração regional com outras partes do território brasileiro por meio do desenvolvimento de infraestrutura rodoviária.
- (D) Fomentar a mecanização e a modernização da agricultura para impulsionar a ocupação produtiva da fronteira agrícola.

Noções de Administração Pública, Ética, Filosofia e Atualidades

29

A pirâmide de Maslow foi uma das primeiras teorias desenvolvidas para entender o sentido da motivação.

De acordo com essa teoria, assinale a afirmativa correta.

- (A) Os seres humanos são estimulados por uma seqüência de necessidades, devendo ocorrer a satisfação das necessidades mais básicas antes de se aspirarem as outras.
- (B) Os indivíduos são naturalmente preguiçosos, demandando, por isso, mecanismos de controle rígidos para o bom desempenho.
- (C) As pessoas são incentivadas pela percepção de justiça em seu ambiente, comparando suas recompensas e retribuições com a de seus pares.
- (D) Os sujeitos tendem a ser encorajados por atividades que são vistas como alcançáveis, conforme as suas capacidades.

30

O momento em que o aprovado em um concurso público é investido em cargo público, mediante a aceitação expressa das responsabilidades inerentes à função, é conhecido como posse. No entanto, é apenas no exercício que o servidor desempenha efetivamente suas atribuições.

Com relação ao disposto na Lei Complementar nº 04/1990, que dispõe sobre os servidores do Estado de Mato Grosso, é correto afirmar que, o servidor deve entrar em exercício

- (A) imediatamente após a posse.
- (B) até 5 dias após a posse.
- (C) até 20 dias após a posse.
- (D) até 30 dias após a posse.

31

Como regra geral, a contratação de pessoa na Administração Pública deve ocorrer por prazo indeterminado. No entanto, algumas situações de excepcionalidade permitem que sejam realizadas contratações em caráter temporário.

Com base nisso, analise as afirmativas a seguir.

- I. Combater surtos epidêmicos.
- II. Realizar o recenseamento.
- III. Permitir a execução de serviço, nas áreas de pesquisa científica, por profissional de notória especialização.

Em conformidade com a Lei Complementar nº 04/1990, assinale a opção que indica a(s) situação(ões) que permite(m) contratação temporária.

- (A) I, apenas.
- (B) I e II, apenas.
- (C) II e III, apenas.
- (D) I, II e III.

32

Em uma situação hipotética, determinado servidor do Estado do Mato Grosso, pertencente à Secretaria de Saúde, cometeu falta punível com cassação de aposentadoria.

Nesse caso, com base na Lei Complementar nº 04/1990, a autoridade que deve aplicar a respectiva penalidade ao servidor é o

- (A) Governador do Estado.
- (B) chefe da repartição do servidor.
- (C) Presidente do Tribunal de Contas do Estado.
- (D) Corregedor-geral do Estado.

33

Max Weber diferencia a ética da convicção da ética da responsabilidade.

A esse respeito, analise as afirmativas a seguir e assinale (V) para a verdadeira e (F) para a falsa.

- () A ética da responsabilidade é a que tem como preocupação central as consequências das ações realizadas.
- () A ética da convicção é a mais apropriada para a função pública, pois independe de variações individuais.
- () A ética da responsabilidade baseia-se nas predisposições éticas dos agentes e espera deles um elevado senso moral.

As afirmativas são, respectivamente,

- (A) F – V – F.
- (B) F – V – V.
- (C) V – F – F.
- (D) V – V – F.

34

O instituto da cidadania estabelece direitos e deveres para os indivíduos pertencentes à determinada sociedade. Esses direitos podem ser divididos em civis, políticos e sociais.

Assinale a opção que exemplifica corretamente os direitos sociais.

- (A) Direito à vida e à liberdade.
- (B) Direito à representação política.
- (C) Direito à propriedade privada.
- (D) Direito à saúde e à moradia.

35

Um funcionário do governo fica responsável pela distribuição de recursos limitados em uma pequena cidade e se depara com um dilema moral. Uma enchente atingiu a região e ele precisa decidir como alocar os recursos de emergência. Há dois grupos que precisam urgentemente de ajuda: um é um orfanato com várias crianças, e o outro, um hospital que atende a toda a comunidade. Ambos estão em situações críticas e os recursos não são suficientes para atender às necessidades de ambos.

Na situação acima, é correto afirmar que o funcionário aderiu a uma ética utilitarista se ele optou por

- (A) agir conforme o dever e o princípio moral de direcionar a ajuda para o grupo mais desfavorecido.
- (B) tomar o caminho de ação capaz de favorecer o maior número possível das pessoas afetadas.
- (C) conduzir a situação do modo mais compatível possível com o cultivo coletivo das virtudes cívicas.
- (D) atuar de maneira a distribuir os recursos equitativamente, sem favorecer ou preterir nenhuma das partes.

36

Com relação ao Estatuto dos Servidores Públicos do Estado do Mato Grosso (Lei Complementar nº 04/1990), associe cada forma de provimento de cargo público à sua descrição.

1. Reversão
 2. Recondução
 3. Readaptação
 4. Reintegração
- () O servidor aposentado por invalidez retorna à atividade ao serem declarados insubsistentes os motivos da aposentadoria.
 - () O servidor passa a assumir responsabilidades e atribuições compatíveis com uma limitação física ou mental sofrida.
 - () O servidor retorna a um cargo anteriormente ocupado, por exemplo, devido à inabilitação em estágio probatório.
 - () O servidor retorna ao cargo anteriormente ocupado devido a uma invalidação de uma anterior demissão.

Assinale a opção que indica a relação correta, segundo a ordem apresentada.

- (A) 1 – 3 – 2 – 4.
- (B) 1 – 4 – 2 – 3.
- (C) 4 – 2 – 3 – 1.
- (D) 4 – 3 – 2 – 1.

Legislação do SUS + Plano Nacional de Atenção Básica à Saúde

37

Assinale a opção que apresenta, corretamente, um objetivo do Sistema Único de Saúde – SUS.

- (A) Integração em nível executivo das ações de saúde, meio ambiente e saneamento básico.
- (B) Organização dos serviços públicos de modo a evitar duplicidade de meios para fins idênticos.
- (C) Identificação e divulgação dos fatores condicionantes e determinantes da saúde.
- (D) Capacidade de resolução dos serviços em todos os níveis de assistência.

38

Assinale a opção que apresenta o princípio que foi acrescentado ao Sistema Único de Saúde, em 2023.

- (A) Organizar atendimento público específico e especializado para mulheres e vítimas de violência doméstica em geral.
- (B) Divulgar informações quanto ao potencial dos serviços de saúde e da sua utilização pelo usuário.
- (C) Utilizar a epidemiologia para estabelecer prioridades, a alocação de recursos e a orientação programática.
- (D) Proteger integralmente os direitos humanos de todos os usuários e, em especial, identificar maus-tratos, negligência e violência sexual praticados contra crianças e adolescentes.

39

Com base nas disposições da Lei nº 8.080/90 acerca do acompanhamento à mulher nos serviços de saúde, analise as afirmativas a seguir e assinale (V) para a verdadeira e (F) para a falsa.

- () Em consultas, exames e procedimentos realizados em unidades de saúde públicas ou privadas, toda mulher tem o direito de fazer-se acompanhar por pessoa maior de idade, durante todo o período do atendimento, independentemente de notificação prévia.
- () Em caso de atendimento com sedação, a eventual renúncia da paciente ao direito de acompanhante deverá ser feita por escrito, após o esclarecimento dos seus direitos, com no mínimo 24 (vinte e quatro) horas de antecedência, assinada por ela e arquivada em seu prontuário.
- () Em casos de urgência e emergência, os profissionais de saúde ficam autorizados a agir na proteção e defesa da saúde e da vida da paciente, ainda que na ausência do acompanhante requerido.

As afirmativas são, respectivamente,

- (A) F – V – F.
- (B) V – V – V.
- (C) F – F – V.
- (D) V – F – V.

40

Com base na organização dos níveis de assistência à saúde, assinale a opção que apresenta a um serviço da *atenção terciária*.

- (A) Unidade de Transplante Renal.
- (B) Ambulatório de Neurologia.
- (C) Serviço de Ressonância Magnética.
- (D) Unidades de Pronto Atendimento.

41

Os Programas de Qualidade de Vida e Saúde para os Trabalhadores da Saúde e o Colegiado Gestor fazem parte do seguinte elemento da Política Nacional de Humanização.

- (A) Valores.
- (B) Princípios.
- (C) Diretrizes.
- (D) Dispositivos.

42

Com base nos Requisitos de Boas Práticas de Funcionamento para os Serviços de Saúde, analise as afirmativas a seguir e assinale (V) para a verdadeira e (F) para a falsa.

- () Em serviços de saúde com mais de vinte trabalhadores é obrigatória a instituição de Comissão Interna de Prevenção de Acidentes - CIPA.
- () O serviço de saúde deve garantir que o prontuário contenha registros relativos à identificação e todos os procedimentos prestados ao paciente.
- () O serviço de saúde deve garantir que os trabalhadores sejam avaliados, no mínimo, uma vez ao ano em relação à saúde ocupacional.

As afirmativas são, respectivamente,

- (A) V – V – V.
- (B) F – V – F.
- (C) V – V – F.
- (D) V – F – F.

43

De acordo com a Carta dos Direitos e Deveres da Pessoa Usuária da Saúde, assinale a afirmativa correta.

- (A) O usuário tem direito a acompanhante, pessoa de sua livre escolha, nas consultas e exames.
- (B) O atendimento nos serviços de saúde deve ser sempre com hora marcada.
- (C) O usuário tem liberdade de procurar parecer de outro profissional, exceto em casos com impedimento legal.
- (D) Toda pessoa previamente cadastrada tem direito a participar dos conselhos e das conferências de saúde.

44

De acordo com as disposições normativas acerca da segurança do paciente, os eventos adversos que evoluírem para óbito devem ser notificados em até

- (A) 12 horas, a partir do ocorrido.
- (B) 24 horas, a partir do ocorrido.
- (C) 48 horas, a partir do ocorrido.
- (D) 72 horas, a partir do ocorrido.

45

Com base nas disposições da Lei nº 8.142/90, analise as afirmativas a seguir.

- I. O Conselho de Saúde é um órgão colegiado responsável por avaliar a situação de saúde e propor diretrizes para formulação da política de saúde.
- II. Um dos requisitos para que Estados e Municípios recebam os recursos destinados à cobertura das ações e serviços de saúde é a elaboração do Plano de Saúde.
- III. Os Municípios poderão estabelecer consórcio para execução de ações e serviços de saúde.

Está correto o que se afirma em

- (A) I, apenas.
- (B) II e III, apenas.
- (C) I e II, apenas.
- (D) I e III, apenas.

46

Conforme disposições sobre a organização do SUS, o conjunto de ações e serviços de saúde, articulados em níveis de complexidade crescente com a finalidade de garantir a integralidade da assistência à saúde, corresponde ao(à)

- (A) Mapa de Saúde.
- (B) Região de Saúde.
- (C) Rede de Atenção à Saúde.
- (D) Serviços Especiais de Acesso Aberto.

CONHECIMENTOS ESPECÍFICOS

47

Em um projeto de engenharia, a peça técnica peça técnica que deve conter todos os subsídios necessários à elaboração do projeto básico, apresentando, entre outros elementos, o prazo de entrega e a estética do projeto arquitetônico, é denominado

- (A) anteprojeto.
- (B) projeto *as built*.
- (C) projeto executivo.
- (D) estudo preliminar.

48

Sobre os diferentes tipos de licenças ambientais, analise as afirmativas a seguir.

- I. Durante o processo de obtenção da licença prévia, são formuladas medidas que, uma vez implementadas, serão capazes de eliminar ou atenuar os impactos ambientais.
- II. A licença de instalação contém as medidas de controle ambiental (padrões ambientais) que servirão de limite para o funcionamento do empreendimento ou atividade.
- III. Na renovação da licença de operação, é facultado ao órgão ambiental, mediante justificativa, aumentar ou reduzir seu prazo de validade, mantendo os limites mínimo e máximo de quatro e dez anos.

Está correto o que se afirma em

- (A) I, apenas.
- (B) II, apenas.
- (C) I e II, apenas.
- (D) I e III, apenas.

49

Relacione os tipos de desapropriação, apresentados na coluna à esquerda, com algumas de suas características, apresentadas na coluna da direita.

- | | |
|------------------------|--|
| | () Não tem caráter de urgência, visa implementar melhorias que impactarão a comodidade e o uso coletivo. |
| 1. Utilidade pública | () Visa à solução de problemas sociais da parcela mais carente da população, com o intuito de lhes proporcionar melhores condições de vida. |
| 2. Necessidade pública | |
| 3. Interesse social | () Tem caráter de urgência, isto é, caso não ocorra naquele momento, pode implicar danos irreparáveis ao interesse coletivo. |

Assinale a opção que indica a relação correta, na ordem apresentada.

- (A) 1 – 2 – 3.
- (B) 1 – 3 – 2.
- (C) 2 – 1 – 3.
- (D) 2 – 3 – 1.

50

Um topógrafo, medindo distâncias em um terreno, faz as seguintes anotações em sua caderneta.

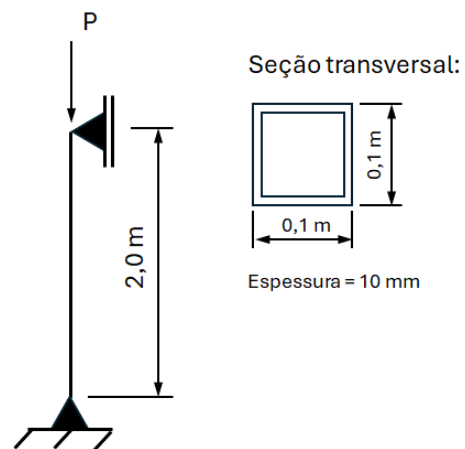
Linha	Rumo	Azimute
A-B	N50°W	(1)
B-C	(2)	170°

Os valores de (1) e (2), nessa caderneta, são, respectivamente,

- (A) 130° e N10°E.
- (B) 130° e S10°W.
- (C) 310° e N10°E.
- (D) 310° e S10°W.

51

A figura A SEGUIR apresenta uma coluna na qual uma de suas extremidades possui um apoio do 2º gênero, enquanto, na extremidade oposta, há um apoio do 1º gênero e uma força axial compressiva atuando.



Sabe-se que a coluna é formada por aço carbono, com módulo de elasticidade igual a 200GPa, e possui seção transversal quadrada vazada, com lado de 0,1m e espessura 10mm.

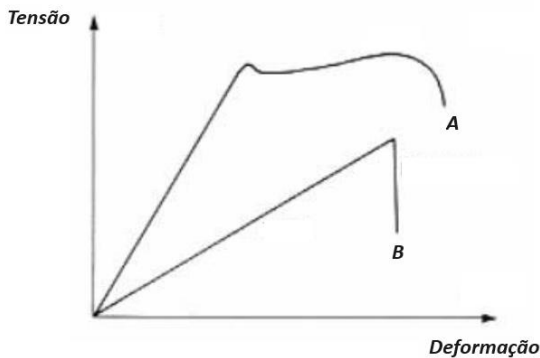
Desse modo, a carga P para a qual ocorrerá a flambagem da coluna é

[Aproximação: $\pi^2 = 10$]

- (A) 2,46MN.
- (B) 3,69MN.
- (C) 4,92MN.
- (D) 6,15MN.

52

A figura a seguir apresenta a curva tensão vs. deformação de dois materiais, A e B.

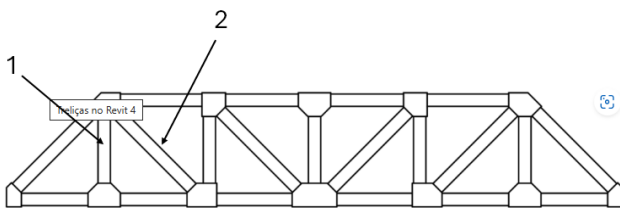


As curvas A e B podem se referir, respectivamente, a

- (A) vidro e borracha.
- (B) vidro e alumínio.
- (C) aço e vidro.
- (D) aço e borracha.

53

Na figura a seguir apresenta-se uma treliça bastante utilizada como estrutura para telhados ou pontes.



Considerando que, sobre a treliça, atue apenas o seu peso próprio, os componentes 1 e 2 estão submetidos a esforços, respectivamente, de

- (A) tração e compressão.
- (B) tração e tração.
- (C) compressão e tração.
- (D) compressão e compressão.

54

Um engenheiro projeta uma das lajes do pavimento tipo de uma edificação. Sabendo que a laje não se encontra em balanço, a NBR 6118:2014 indica que a menor espessura possível para essa laje é de

- (A) 7cm.
- (B) 8cm.
- (C) 10cm.
- (D) 12cm.

55

Uma tubulação escoava água de um ponto A até um ponto B com as características indicadas na tabela a seguir.

Ponto A	Ponto B
Cota = 5,0 m	Cota = 4,0 m
Velocidade = 2,0 m/s	Velocidade = 3,0 m/s
Pressão = 50 kPa	Pressão = ?
Gravidade = 10 m/s ²	
Peso específico da água = 10 kN/m ³	

A pressão no ponto B é de

- (A) 50,0kPa.
- (B) 52,5kPa.
- (C) 55,0kPa.
- (D) 57,5kPa.

56

Um canal de seção retangular possui 1,0m de largura e escoava água a uma vazão de 8m³/s. Nesse canal, forma-se um ressalto hidráulico com profundidade a montante de 1,4m.

Desse modo, a altura desse ressalto é, aproximadamente, de

[Aproximações $\sqrt{2} = 1,4$ $\sqrt{3} = 1,7$ $\sqrt{5} = 2,2$]

Aceleração da gravidade = 10 m/s²

- (A) 10cm.
- (B) 20cm.
- (C) 30cm.
- (D) 40cm.

57

Um engenheiro dispõe de duas bombas hidráulicas iguais com capacidade nominal de 50L/s e altura manométrica de 45m. Considerando esses dados, analise as afirmativas a seguir.

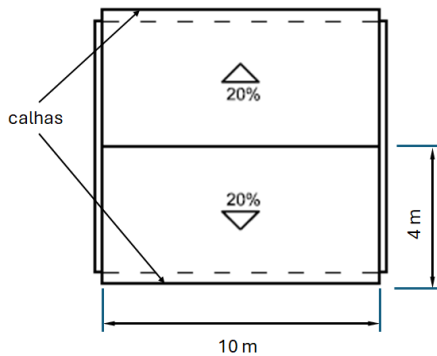
- I. Se as bombas operarem em série, o conjunto poderá recalcar os mesmos 50L/s contra uma altura manométrica de 90m.
- II. Se as bombas operarem em paralelo, o conjunto poderá recalcar 100L/s contra uma altura manométrica de 45m.
- III. Considerando uma bomba isolada, se sua velocidade de operação nominal for reduzida à metade, a altura manométrica passará para 22,5m.

Está correto o que se afirma em

- (A) I, apenas.
- (B) III, apenas.
- (C) I e II, apenas.
- (D) II e III, apenas.

58

A figura a seguir apresenta o telhado de uma edificação e a posição das calhas para condução das águas pluviais.



Sabendo que a intensidade pluviométrica para projeto, na região em que se encontra a edificação, vale 120mm/h, a vazão de projeto, em cada uma das calhas, é de

- (A) 75L/min.
- (B) 100L/min.
- (C) 125L/min.
- (D) 150L/min.

59

Em uma obra, será utilizado um concreto com traço em peso de agregados secos de 1:2,0:3,4:0,4.

Sabe-se, ainda, que os pesos específicos para o cimento, a areia, a brita e a água, valem respectivamente, 3,5kgf/dm³, 2,5kgf/dm³, 2,8kgf/dm³ e 1,0kgf/dm³.

Assim, na produção de 5 m³ de concreto, utilizando sacos de cimento com 50kg e desprezando o volume de vazios no concreto adensado, o número total de sacos necessários será igual a

- (A) 30.
- (B) 36.
- (C) 40.
- (D) 45.

60

As figuras a seguir apresentam dois testes realizados para avaliação de propriedades do concreto endurecido.



(1)



(2)

(Fontes: Revista Adnorma e <https://solucao.eng.br/ensaios-em-concretos.html>)

Esses testes são utilizados para avaliar as resistências do concreto a

- (A) compressão e tração.
- (B) compressão e flexão.
- (C) flexão e tração.
- (D) flexão e compressão.

61

Sobre os cuidados com as formas durante a concretagem de uma estrutura de concreto armado, analise as afirmativas a seguir.

- I. Formas construídas com materiais que absorvam umidade ou facilitem a evaporação devem ser molhadas até a saturação para minimizar a perda de água do concreto, fazendo-se furos para escoamento da água em excesso.
- II. As tubulações de bombeamento podem ser fixadas às formas ou ao escoramento.
- III. Em concretos sem aditivos que acelerem o ganho de resistência, o ciclo de remoção ou remanejamento das formas deve ser de, no mínimo, 14 dias.

Está correto o que se afirma em

- (A) I, apenas.
- (B) II, apenas.
- (C) I e III, apenas.
- (D) II e III, apenas.

62

Na implantação de um canteiro de obras, é necessário prever o fornecimento de água potável, filtrada e fresca, para os trabalhadores por meio de bebedouro ou outro dispositivo equivalente.

Considerando um canteiro com 100 trabalhadores, exercendo atividades simultaneamente, será necessário instalar o seguinte número de dispositivos para fornecimento de água:

- (A) 2.
- (B) 4.
- (C) 5.
- (D) 10.

63

Um grupo de trabalhadores constrói uma vala a céu aberto, onde será assentada uma canalização com 30cm de diâmetro. Além disso, o solo em volta da escavação é firme e a profundidade da vala é de 1,00m.

Nessa situação, sabendo que haverá circulação de pessoas no interior da vala, sua largura livre deve ser, no mínimo, de

- (A) 30cm.
- (B) 45cm.
- (C) 60cm.
- (D) 80cm.

64

Um empreendedor investiu R\$1.000.000,00 no início de 2024 e receberá, como retorno ao investimento, R\$500.000,00 ao final dos anos de 2024, 2025 e 2026. A taxa de retorno β adotada pelo empreendedor é de 11% a.a.

Sabendo-se que $(1 + \beta/100)^{-1} \approx 0,9$, o valor presente líquido desse investimento, avaliado no início de 2024, vale

- (A) R\$219.500,00
- (B) R\$245.000,00
- (C) R\$282.500,00
- (D) R\$350.000

65

Será realizado um serviço de terraplenagem, para qual os tempos estimados de aluguel de equipamentos e, conseqüentemente, de duração de cada tipo de serviço são os informados na tabela a seguir.

Equipamento	Aluguel mensal (R\$)	Tempo de aluguel/serviço
Escavadeira	R\$2.500,00	1 semana
Motoniveladora	R\$3.000,00	2 semanas
Compactador	R\$1.500,00	2 semanas

A jornada diária de serviço será de 8h, com folgas aos domingos, sendo a remuneração horária de R\$20,00 para os operadores de qualquer uma dessas máquinas.

Considerando que o aluguel mensal corresponde a um intervalo total de 4 semanas, a proporção do custo de mão de obra desse serviço, em relação ao custo total, é de, aproximadamente,

- (A) 37,5%.
 (B) 44,6%.
 (C) 54,4%.
 (D) 62,5%.

66

Em relação às fundações em construção civil, analise as afirmativas a seguir e assinale (V) para a verdadeira e (F) para a falsa.

- () As fundações profundas são adequadas para solos mais estáveis e com maior resistência.
 () A resistência por atrito lateral de uma estaca ocorre no fuste.
 () O radier é um exemplo de fundação profunda

As afirmativas são, respectivamente,

- (A) V – F – V.
 (B) V – V – F.
 (C) F – V – F.
 (D) F – F – V.

67

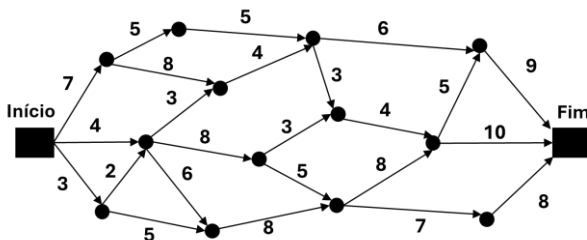
Uma obra é composta de custos diretos e indiretos.

Um exemplo de custo indireto é:

- (A) aluguel de equipamentos.
 (B) manutenção de veículos.
 (C) aquisição de matéria prima.
 (D) elaboração de projeto.

68

Observe a rede PERT mostrada a seguir, na qual as durações das atividades, que correspondem às setas, estão indicadas em horas.



A soma das durações das atividades que compõem o caminho crítico é, em horas, igual a

- (A) 29.
 (B) 33.
 (C) 37.
 (D) 41.

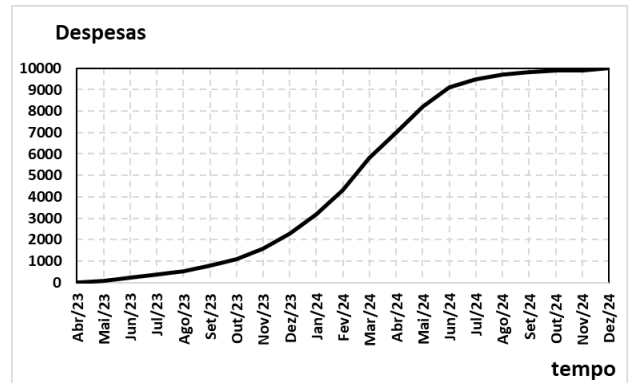
69

Entre as parcelas do ciclo hidrológico, aquela que é responsável pelo seu equilíbrio é a(o)

- (A) infiltração subterrânea.
 (B) evaporação.
 (C) interceptação.
 (D) escoamento superficial.

70

A figura a seguir mostra a curva S prevista para as despesas de um empreendimento em engenharia.



Entre os períodos trimestrais a seguir, o que apresenta um maior volume de despesas previstas é o de

- (A) Abr/23 a Jun/23.
 (B) Set/23 a Nov/23.
 (C) Fev/22 a Abr/24.
 (D) Jun/24 a Ago/24.

71

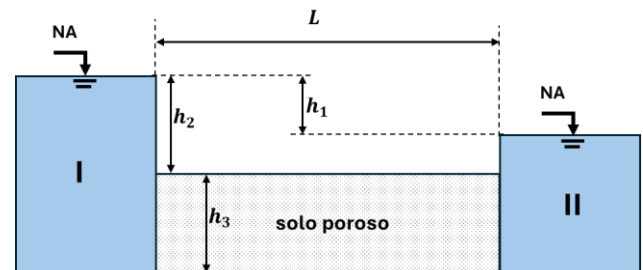
De acordo com a classificação trilinear, uma amostra de solo é identificada a partir de seus percentuais de areia, argila e silte.

Entre as misturas relacionadas a seguir, assinale a que apresenta granulometria mais fina.

- (A) 30% areia, 50% argila e 20% silte.
 (B) 50% areia, 30% argila e 20% silte.
 (C) 20% areia, 30% argila e 50% silte.
 (D) 20% areia, 50% argila e 30% silte.

72

A figura a seguir mostra uma faixa de solo poroso pelo qual ocorre escoamento entre dois reservatórios de água I e II.

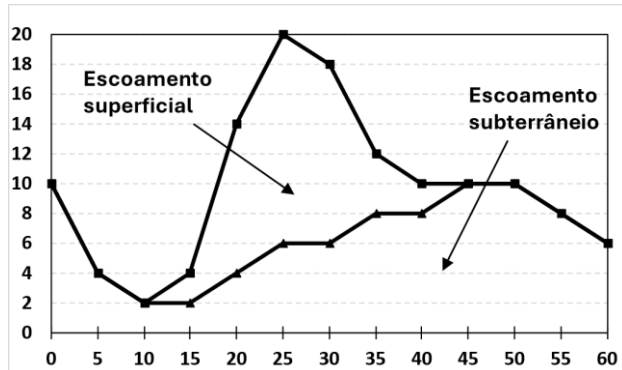


Para aplicação da Lei de Darcy, o gradiente hidráulico a ser considerado vale

- (A) h_1/L
 (B) h_2/L
 (C) h_1/h_3
 (D) h_2/h_3

73

A figura a seguir mostra um hidrograma dos escoamentos superficial e subterrâneo associados a uma precipitação; nele, o eixo horizontal indica o tempo, em minutos, e o eixo vertical, a vazão, em m^3/s .



A proporção entre o volume total de chuva e o volume escoado superficialmente é de, aproximadamente,

- (A) 36,7%.
- (B) 44,2%.
- (C) 57,8%.
- (D) 63,3%.

74

Um reservatório deve ter autonomia para atender, sem reenchimentos intermediários, uma comunidade de 300 habitantes durante 20 dias.

Considerando um consumo médio diário de 120 litros de água por dia, a capacidade desse reservatório deve ser de, no mínimo,

- (A) $240m^3$.
- (B) $480m^3$.
- (C) $720m^3$.
- (D) $960m^3$.

75

Na exploração do subsolo, diversos tipos de sondagens e ensaios podem ser realizados.

O ensaio de palheta ou *vane test* tem o objetivo verificar a resistência do solo

- (A) à tração.
- (B) à flexão.
- (C) à compressão.
- (D) ao cisalhamento.

76

Um muro de arrimo está sustentando uma camada de areia com altura de 2,5m e peso específico de $1,8g/cm^3$.

Considerando um coeficiente de empuxo de 0,9, o empuxo ativo de terra por metro linear desse muro vale, aproximadamente,

- (A) 4,05t.
- (B) 5,06t.
- (C) 8,24t.
- (D) 10,13t.

77

No tratamento de água para abastecimento humano, a sequência cronológica em que os quatro primeiros processos são realizados é:

- (A) coagulação, floculação, flotação e filtração.
- (B) floculação, filtração, coagulação e flotação.
- (C) filtração, flotação, floculação e coagulação.
- (D) flotação, coagulação, filtração e floculação.

78

Com relação às propriedades da madeira, analise os itens a seguir.

- I. É pouco resistente à umidade.
- II. É um material heterogêneo e anisotrópico.
- III. Proporciona bom isolamento acústico.

Está correto o que se afirma em

- (A) I e II, apenas.
- (B) I e III, apenas.
- (C) II e III, apenas.
- (D) I, II e III.

79

O tipo de vidro que impede a passagem da luz é denominado vidro

- (A) fosco.
- (B) polido.
- (C) opaco.
- (D) translúcido.

80

Entre as misturas a seguir, assinale a que pode ser considerada uma argamassa.

- (A) pasta e agregado miúdo.
- (B) pasta e aglomerante.
- (C) agregado miúdo e água.
- (D) aglomerante e água.

Realização

