



CONCURSO PÚBLICO
EDITAL Nº 02, DE 30 DE OUTUBRO DE 2023

CÂMARA MUNICIPAL DE SÃO PAULO

PROVA OBJETIVA – MANHÃ

**CONSULTOR TÉCNICO LEGISLATIVO
ENGENHARIA CIVIL COM ESPECIALIDADE
EM SEGURANÇA DO TRABALHO
NÍVEL SUPERIOR TIPO 1 – BRANCA**



SUA PROVA

- Além deste caderno contendo **100 (cem)** questões objetivas, você receberá do fiscal de prova o cartão de respostas;
- As questões objetivas têm **5 (cinco)** opções de resposta (A, B, C, D e E) e somente uma delas está correta.



TEMPO

- Você dispõe de **5 (cinco) horas** para a realização da prova, já incluído o tempo para a marcação do cartão de respostas;
- **2 (duas) horas** após o início da prova, é possível retirar-se da sala, sem levar o caderno de questões;
- A partir dos **30 (trinta) minutos** anteriores ao término da prova é possível retirar-se da sala **levando o caderno de questões**.



NÃO SERÁ PERMITIDO

- Qualquer tipo de comunicação entre os candidatos durante a aplicação da prova;
- Anotar informações relativas às respostas em qualquer outro meio que não seja o caderno de questões;
- Levantar da cadeira sem autorização do fiscal de sala;
- Usar o sanitário ao término da prova, após deixar a sala.



INFORMAÇÕES GERAIS

- Verifique se seu caderno de questões está completo, sem repetição de questões ou falhas. Caso contrário, **notifique imediatamente o fiscal da sala**, para que sejam tomadas as devidas providências;
- Confira seus dados pessoais, especialmente nome, número de inscrição e documento de identidade e leia atentamente as instruções para preencher o cartão de respostas;
- Para o preenchimento do cartão de respostas, use somente caneta esferográfica, fabricada em material transparente, com tinta preta ou azul;
- Assine seu nome apenas no(s) espaço(s) reservado(s) no cartão de respostas;
- Confira seu cargo, cor e tipo do caderno de questões. Caso tenha recebido caderno de cargo ou cor ou tipo **diferente** do impresso em seu cartão de respostas, o fiscal deve ser **obrigatoriamente** informado para o devido registro na ata da sala;
- Reserve tempo suficiente para o preenchimento do seu cartão de respostas. O preenchimento é de sua responsabilidade e **não será permitida a troca do cartão de respostas em caso de erro cometido pelo candidato**;
- Para fins de avaliação, serão levadas em consideração apenas as marcações realizadas no cartão de respostas;
- A FGV coletará as impressões digitais dos candidatos na lista de presença;
- Os candidatos serão submetidos ao sistema de detecção de metais quando do ingresso e da saída de sanitários durante a realização das provas.
- **Boa sorte!**

Língua Portuguesa

1

Em todas as frases abaixo havia uma repetição de termos, que foi evitada pela substituição do segundo termo. Assinale a opção em que essa substituição não acrescentou nenhuma informação nova ao termo anterior.

- (A) Eu já vi esse filme e não tenho vontade de rever esse dramalhão.
- (B) Sofia convidou o Marcelo. Ela espera que seu amigo goste da comida.
- (C) Eu fui ver uma casa para alugar, mas eu não me vejo morando naquele cubículo.
- (D) Rosa me apresentou seu primo, mas não tenho nenhuma vontade de rever esse rapaz pretensioso.
- (E) Bernardo apresentou a namorada a seus pais, mas a menina deu a impressão de ser muito tímida.

2

Entre os raciocínios a seguir, assinale aquele que se inclui entre os indutivos.

- (A) Ser aprovado em um curso e gostar do que estuda são coisas que vão juntas. Meu irmão não passou em Biologia, ou seja, ele não gostava dessa disciplina.
- (B) Estive em um cassino em Las Vegas e fui a uma máquina em que você pode ganhar um milhão, apostando três dólares. Meti os três dólares na máquina, pedi a Deus que ganhasse, puxei a manivela e não ganhei nada. Portanto Deus não existe.
- (C) Muitas cidades interioranas procuram aumentar sua renda por meio de festas em finais de semana, que chegam a atrair muitos turistas. Na semana passada, uma dessas cidades programou-se para uma movimentada festividade, mas um temporal fortíssimo acabou com os sonhos da Prefeitura. Conclusão: nem tudo que reluz é ouro.
- (D) Os sorteios da Loteria Federal já realizaram sonhos e muita gente, mas também produzem tragédias, como a do pobre sujeito que, após ficar rico, foi assassinado a mando da esposa.
- (E) As obras de Machado de Assis, sobretudo as da fase realista, produzem muita admiração nos leitores por sua organização; o *Dom Casmurro* não é diferente.

3

Observe o texto abaixo:

“A felicidade depende da destreza que tenhamos naquelas atividades que consideramos importantes para nós: somente se damos um real valor aos pequenos detalhes cotidianos, podemos ter instantes felizes. A felicidade absoluta não existe, e já que só podemos ter acesso aos pequenos detalhes daquilo que nos interessa, devemos contentar-nos também com esses breves momentos felizes. Por isso, a infelicidade é um claro sinal de nossa incompetência na arte de viver.”

Sobre esse pequeno texto, assinale a afirmativa que está em **desacordo** com a sua estrutura ou sua significação.

- (A) O tema do texto é a discussão sobre o que viria a ser a felicidade e o que seria oposto a ela.
- (B) A estrutura básica do texto é a argumentativa, já que o enunciador defende um posicionamento sobre o tema.
- (C) O argumento básico do texto se fundamenta nas próprias opiniões do argumentador.
- (D) A tese presente no texto é a de que a infelicidade é fruto de nossa incompetência na arte de viver.
- (E) O método empregado na construção do raciocínio nesse texto é o indutivo, já que parte dos detalhes para o todo.

4

“Nos países da Europa oriental, a queda dos regimes comunistas esteve associada à emergência de amplos movimentos sociais que lutavam por mudanças definitivas no sistema econômico como por preocupação com a vigência de direitos cidadãos.”

Entre as afirmações abaixo, assinale aquela que é defendida clara ou implicitamente pelo autor desse fragmento textual.

- (A) Os regimes comunistas nos países da Europa oriental perderam valor em face de movimentos sociais opostos.
- (B) A queda dos regimes comunistas na Europa oriental trouxe implicações na área política e econômica.
- (C) O regime comunista não mostrava a vigência dos direitos cidadãos como uma de suas prioridades.
- (D) As sociedades da Europa oriental começaram a mover-se política e socialmente a partir da queda dos regimes comunistas.
- (E) As tentativas de mudança socialmente procuradas, tanto no âmbito econômico como no social acabaram por modificar a estrutura política da Europa oriental.

5

Um texto é um conjunto de frases organizado de modo a apresentar-se coerente e estruturado. A coerência do texto repousa, entre outros, sobre um princípio de continuidade, que é assegurada pela retomada de informações, ou seja, retomar os elementos já expressos no texto.

Observe o texto a seguir:

“Antônio caminhava em direção ao mar. Essa vasta extensão azul o fascinava há longo tempo. Ela o acalmava, pacificava, o atraía. Lá, ele se sentia sempre convidado.”

Assinale a afirmação **inadequada** sobre os elementos de coerência desse pequeno texto.

- (A) O termo “mar” é retomado pelo grupo nominal “essa vasta extensão azul”.
- (B) O termo “Antônio” é retomado em três ocorrências do pronome oblíquo “o”.
- (C) O termo Antônio também reaparece no emprego do pronome pessoal “Ele” e do pronome reflexivo “se”.
- (D) O pronome “Ela” retoma o termo “mar”, presente na frase inicial do texto.
- (E) O advérbio “Lá” retoma a ideia de “mar”, citado anteriormente.

6

Observe o seguinte texto narrativo:

“Seguia caminhando lado da menina, mas sua mente estava ocupada com o problema da ponte, que agora lhe aparecia com toda a clareza e precisão, como quando a lente da câmera está bem focada...”

Assinale a afirmação abaixo, a respeito do gênero narrativo a que pertence esse fragmento textual, que mostra **erro**.

- (A) Na narrativa histórica predomina a função referencial da linguagem.
- (B) O narrador possui diversos graus de restrição na informação que possui.
- (C) Na narrativa não pode estar presente o diálogo, que é próprio do gênero teatral.
- (D) A narrativa pode misturar ficção e realidade.
- (E) Um relato inclui ações e acontecimentos em ordem cronológica.

7

“A mãe de Pedrinho fumou enquanto estava grávida e por isso ele é uma criança fraca e de baixo peso.”

Assinale a opção que aponta o tipo de argumento lógico racional que foi utilizado neste fragmento textual.

- (A) Argumento com base na autoridade científica.
- (B) Raciocínio com base na experiência profissional.
- (C) Pensamento que relaciona causa e consequência.
- (D) Afirmação fundamentada no bom-senso geral.
- (E) Argumentação apoiada na generalização.

8

Todos os segmentos abaixo se inserem entre os textos explicativos; assinale aquele que apela para o processo explicativo da analogia.

- (A) O processo de aterrissagem é tal qual o pouso de um pássaro, mas com mais peso.
- (B) A forma das asas de um avião é semelhante à das asas de um pássaro.
- (C) Em outras palavras, o desenho das asas obedece à necessidade de deslocamento mais rápido no espaço.
- (D) Vejamos, por exemplo, o pouso de um grande pássaro, como um gavião ou uma águia.
- (E) O aerodinamismo é a marca de formas concebidas para oferecer um mínimo de resistência ao ar.

9

Observe o seguinte texto explicativo:

“As coisas de que o corpo precisa são facilmente obtidas por todos sem trabalho ou dificuldade; as coisas que exigem labor e são difíceis de obter e oneram a vida são desejadas, não pelo corpo, mas por um estado ruim da mente.”

Abaixo estão várias marcas linguística desse tipo de texto (explicativo); assinale a que está em desacordo com o exemplo dado acima.

- (A) Reduzida quantidade de verbos de imaginação.
- (B) Pouca presença de palavras que expressam sentimento.
- (C) Ausência total de pronomes pessoais.
- (D) Construção sem a presença do enunciador.
- (E) Preferência por linguagem clara e precisa.

10

Entre os fragmentos textuais abaixo, assinale o que pertence a um modo de organização discursiva (descrição, narração, argumentação, exposição e injunção) diferente dos demais.

- (A) Numa decisão rápida, segurou-se a uma saliência do rochedo deixando a vaga passar sobre ele.
- (B) O vão da caverna que era iluminado pela tocha era ainda mais amplo do que o imaginara. Sua cúpula imensa era alta, coberta es estalactites.
- (C) A estátua de Atena estava de pé, com a deusa vestindo uma túnica que descia até os pés, e sobre seu peito estava esculpida uma cabeça da Medusa de marfim.
- (D) Eu nunca vi tanta graça unida a tanta gravidade. Sua roupa a tornava muito elegante e fazia que parecesse frágil. Um manto marrom que ele trazia ao entrar estava jogado sobre as costas.
- (E) O computador era dos antigos, com um grande teclado cujas letras estavam dispostas à moda inglesa e com pouca luminosidade na tela pequena.

11

Assinale a frase que não apresenta uma oposição semântica entre dois termos (antônimos).

- (A) Todos julgam segundo a aparência, ninguém segundo a essência.
- (B) Os ignorantes julgam a interioridade a partir da exterioridade.
- (C) Nas grandes coisas, os homens se mostram como lhes convém se mostrar; nas pequenas, mostram-se como são.
- (D) Os homens mascaram seu demônio com o anjo mais belo que conseguem encontrar.
- (E) Pelas roupas rasgadas mostram-se os vícios menores: as vestes de cerimônia e as peles escondem todos eles.

12

Muitas formas de superlativo de adjetivos se utilizam de radicais latinos, daí que mostrem diferenças em relação ao radical do adjetivo atual. Assinale o superlativo abaixo que utiliza o radical atual do adjetivo.

- (A) Todas as coisas que hoje se creem antiquíssimas já foram novas.
- (B) Nessa época todos os morros da região estavam com seus cimos congeladíssimos.
- (C) Hoje em dia, notam-se pessoas paupérrimas andando pelas ruas de bairros chiques.
- (D) Por causa da doença, o senador voltou ao Congresso magérrimo, com as feições abatidas.
- (E) Com as demolições, todo o chão estava coberto de escombros, aspérrimo e muito sujo.

13

Assinale a frase a seguir que mostra a preposição PARA no valor semântico de "finalidade".

- (A) A natureza é apenas um nome para um efeito cuja causa é Deus.
- (B) Há boas razões para proteger a Terra: ela prolonga a lucratividade.
- (C) Para a pedra atirada, cair não é um mal, nem subir um bem.
- (D) O melhor exercício para um gato é outro gato.
- (E) Os galhos são raízes que se estendem para o alto do ar.

14

Assinale a frase em que as palavras repetidas pertencem a classes diferentes.

- (A) Um tolo ensinado é mais tolu do que um tolu ignorante.
- (B) Eu não sou teimosu; um teimosu é aquele que teima comigo.
- (C) Não discuta com um bobu, pois se torna tão bobu quanto ele.
- (D) O seu cão será sempre um cão, não importa a coleira.
- (E) Um grande professor será sempre um grande homem.

15

Assinale a frase que está integralmente expressa com palavras em sentido lógico (não figurado).

- (A) Em mar calmo, todo homem é bom piloto.
- (B) Hoje não existem mais malandros, somente bandidos.
- (C) Escritores são aqueles cujas almas falam nas bibliotecas.
- (D) Taquígrafo é a pessoa que aposta corrida com as palavras.
- (E) Diplomata é um indivíduo cuja cor preferida é o arco-íris.

16

Assinale a frase abaixo que exemplifica uma definição do termo "felicidade".

- (A) Felicidade é um agora sem nenhuma pressa.
- (B) Felicidade é um modo de viajar, não um destino.
- (C) Felicidade é um fluxo de caixa positivo.
- (D) Felicidade é como uma flor que não se deve colher.
- (E) Felicidade é a qualidade de quem é feliz.

17

Abaixo aparecem cinco definições de um termo que é identificado ao final, entre parênteses; assinale a opção em que o termo indicado não está de acordo com a definição dada.

- (A) bolinho feito com carne picada ou moída, miolo de pão, ovos e diferentes temperos, e que, depois de frito, é servido geralmente com molho. (almôndega).
- (B) fato, ação, gesto ou palavra que intimida ou atemoriza. (processo).
- (C) preparação em pasta sólida e untuosa, em geral colorida, enformada num pequeno bastão para ser usado como cosmético nos lábios. (batom).
- (D) regime alimentar, especialmente o prescrito pelo médico a um doente ou a um convalescente. (dieta).
- (E) espaço fechado onde se eleva artificialmente a temperatura do ar, destinado a abrigar plantas e flores, cujo cultivo depende de calor. (estufa).

18

Abaixo aparecem frases em que os termos destacados mostram uma relação lógica entre eles; essa mesma relação é repetida em outra frase a seguir. Assinale a opção em que a primeira relação é repetida de forma conveniente na segunda.

- (A) Grávida está para ginecologista como tuberculoso está para oncologista.
- (B) Unha está para manicure como automóvel está para garagista.
- (C) Edifício está para portaria como livro está para prólogo.
- (D) Pé está para sola como mão está para dedo.
- (E) Tato está para pele como olfato está para língua.

19

Em cada item abaixo há um conjunto de três palavras, seguido de um hiperônimo, ou seja, uma palavra que abrange todas as anteriormente citadas. Assinale a opção em que o hiperônimo indicado é inadequado.

- (A) livro – estátua – quadro / obra.
- (B) engenheiro – químico – enfermeiro / profissão.
- (C) rua – praça – avenida / logradouro.
- (D) estudantada – enxame – rebanho / conjunto.
- (E) conto – romance – novela / estilo.

20

Todas as frases abaixo mostram o emprego de uma vírgula. Assinale a frase em que esse emprego está corretamente justificado.

- (A) Bahia, 22 de abril de 1500 / separar ou isolar o vocativo.
- (B) Os pessimistas, devemos deixá-los de lado / indicar a supressão de verbo já enunciado.
- (C) Em toda revolução, há as pessoas que a fazem e as que se aproveitam dela / separar ou isolar o adjunto adverbial deslocado.
- (D) Só existem três coisas que param no ar: beija-flor, helicóptero e Dadá Maravilha / isolar expressões de valores diversos.
- (E) O São Paulo não precisa de um psicólogo, mas sim de um psiquiatra / isolar o aposto.

21

Abaixo estão cinco frases com latinismos empregados na língua portuguesa; assinale a opção em que o latinismo tem seu significado indicado corretamente.

- (A) "...e se tal era o intuito, força é confessar que a publicidade tornava-se uma condição *sine qua non*. Em suma, poderia dever algumas atenções, mas não devia um real a ninguém." / sem exceção.
- (B) "Ali o recebem ruidosamente os companheiros. Conta-lhes a façanha. Contam-lhe outras idênticas; e trocam-se as impressões heroicas numa adjetivação *ad hoc*, que vai num crescendo do destalado ríspido ao temer o pronunciado num trêmulo enrouquecido e longo." / inadequada.
- (C) "...; as rezas dirigidas a S. Campeiro, canonizado *in partibus*, ao qual se acendem velas pelos campos;" / em vários lugares.
- (D) "Intercorrem ainda paragens menos estéreis, e nos trechos em que se operou a decomposição *in situ* do granito, originando algumas manchas argilosas, as copas virentes dos ouricurizeiros circuitam — parênteses breves abertos na aridez geral — as bordas das ipueiras." / em pequenas partes.
- (E) "Entre rapazes não deve haver cerimônias, mal-entendidos; somos colegas, temos de ser amigos, por conseguinte tratemo-nos desde já por "tu"! Não és da mesma opinião, ó Paiva? - *In totum!* respondeu este, abraçando Amâncio pela cintura." / Totalmente.

22

As preposições podem ser gramaticais – se exigidas pela regência de algum termo anterior – ou nocionais, quando não são obrigatórias e mostram um significado. Assinale a frase abaixo em que a preposição A tem valor nocional.

- (A) Os feirantes vendiam bananas a \$10 a dúzia.
- (B) Os que governam são obrigados a conhecer pelo menos gramática.
- (C) Um conservador é um homem com duas excelentes pernas que, contudo, nunca aprendeu a andar para a frente.
- (D) O futuro a Deus pertence e quando a gente é ministro pertence também ao presidente.
- (E) A punição que os bons sofrem, quando se recusam a tomar parte no governo, é viver sob o governo dos maus.

23

Em todas as frases abaixo ocorre a repetição de termos idênticos; para evitá-la, foram utilizados meios diferentes. Assinale a opção em que a forma de substituição do segundo termo repetido está corretamente identificada.

- (A) Uma vez na caverna, o gato começa a procurar o rato de que lhe havia falado a raposa. O gato levanta as caixas, que caem fazendo um grande barulho. / substituição pelo pronome relativo "que".
- (B) O proprietário entra imediatamente na caverna com uma vara na mão. O gato de esconde para poder escapar do proprietário. / substituição pelo pronome pessoal "dele".
- (C) O gato encontrou, no entanto, um local escuro e se escondeu no lugar escuro. / substituição pelo advérbio "onde".
- (D) O proprietário acende uma tocha e se aproxima do esconderijo do gato. O gato mostrou todas as suas unhas e fugiu. / substituição pelo pronome demonstrativo "aquele".
- (E) O gato compreendeu que a raposa lhe fizera uma cilada. Ele fará a raposa pagar por essa cilada. / substituição por pronome pessoal "lhe".

24

A antítese é uma figura de linguagem em que se opõem, numa mesma frase, palavras ou pensamentos de sentido contrário.

Segundo essa definição, há uma antítese na seguinte frase:

- (A) A política é a arte de trair os interesses reais e legítimos e de criar, em lugar deles, interesses imaginários e injustos.
- (B) É verdade que existem idiotas no Congresso, mas eles constituem boa parte da população e merecem estar bem representados.
- (C) O coração de um homem de Estado deve estar na sua cabeça.
- (D) O problema do Brasil é um sistema político permissivo que manipula um sistema administrativo ultrapassado.
- (E)) A guerra é feita no momento em que se quer e é terminada quando se pode.

25

Assinale a frase em que se emprega corretamente o acento grave indicativo da crase.

- (A) Sempre se escreve à história erradamente. Por isso precisa ser reescrita sem cessar.
- (B) A história é um cavalo que galopa atravessando à janela, e você deve decidir se saltará para montá-lo ou não.
- (C) O momento que estamos vivendo pertence igualmente à todos, mas o que passou não é mais nosso.
- (D) Viver a aventura é encontrar o caminho de volta ao silêncio e à quietude de mil anos atrás.
- (E) Tempo não é dinheiro. Mas à alguns o dinheiro rouba o tempo e a outros o tempo rouba o dinheiro.

26

Os adjetivos podem representar estados, qualidades, características e relações; assinale a frase que mostra um tipo de adjetivo diferente dos demais.

- (A) Em questão de árvores genealógicas, é mais seguro andar pelos ramos que se aprofundar nas raízes.
- (B) O problema com as crianças é que elas não são retornáveis.
- (C) Até a criança completar um ano ela é incapaz de pecar.
- (D) Eu tive uma grande vantagem que meus filhos não tiveram: eu nasci pobre.
- (E) Afinal, o que é Deus? Uma eterna criança brincando eternamente no jardim eterno.

27

Em todas as frases abaixo há um termo sublinhado, composto da preposição DE + substantivo; assinale a frase em que esse termo **não** pode ser substituído adequadamente por um adjetivo.

- (A) Nada chegará ao fundo da risada de uma criança. / infantil.
- (B) O suco de garrafa parece menos gostoso. / engarrafado.
- (C) O teclado do computador é logicamente organizado. / computacional.
- (D) Os solos do deserto são áridos. / desérticos.
- (E) As vestes do bispo são elegantes. / episcopais.

28

Assinale a frase em que o adjetivo sublinhado mostra uma função sintática diferente das demais.

- (A) O melhor acessório de uma mulher é um homem bem-vestido.
(B) Em assuntos de grande importância, o estilo, e não a sinceridade, é a questão vital.
(C) É impossível ser ridículo dentro de um Mercedes.
(D) Os tempos mudaram. O príncipe encantado também está procurando seu príncipe encantado.
(E) Muitos dizem, conforme sua afirmação, que eu sou uma velha raposa.

29

Entre as palavras abaixo, assinale aquela em que os dois vocábulos devem flexionar-se.

- (A) Testemunha-chave.
(B) Fila-monstro.
(C) Estrutura-padrão.
(D) Funcionário-responsável.
(E) Livro-caixa.

30

Assinale a frase abaixo em que a concordância da forma de participio sublinhada mostra erro.

- (A) Fica confirmado perante o tribunal a autoria da carta.
(B) Merecem ser admiradas, apesar de tudo, as obras de Wagner.
(C) Os autores sabem que esse direito não lhes é assegurado.
(D) Tem sido demonstrado tais filmes serem falsos.
(E) Nos é permitido ter acesso a esses documentos.

Raciocínio Lógico e Matemático

31

Rubinho percorreu uma certa distância em 2 horas, com velocidade constante.

Se percorrer a mesma distância aumentando a velocidade em 100%, é correto concluir que

- (A) o tempo aumentará 100%.
(B) o tempo diminuirá 100%.
(C) o tempo diminuirá 50%.
(D) o tempo diminuirá 25%.
(E) o tempo diminuirá 20%.

32

Na Black Friday, Laura comprou um vestido com 25% de desconto e pagou R\$ 168,00.

Sem o desconto, o preço do vestido era

- (A) R\$ 250,00.
(B) R\$ 248,00.
(C) R\$ 224,00.
(D) R\$ 210,00.
(E) R\$ 200,00.

33

Sabe-se que a sentença “Se faz sol e o mar está calmo, então vou remar” é FALSA.

Nesse caso, é correto concluir que

- (A) Não faz sol ou o mar não está calmo.
(B) Faz sol e o mar não está calmo.
(C) Não faz sol e o mar está calmo.
(D) Vou remar ou não faz sol.
(E) Não vou remar e o mar está calmo.

34

Sabe-se que os conjuntos $A = \{1, 3, 5, x, 8\}$ e $B = \{2, 3, y, 7, 8\}$ têm, cada um, 5 elementos. Sabe-se, também, que a interseção de A e B tem 4 elementos.

A soma dos elementos da união de A e B é

- (A) 26.
(B) 27.
(C) 28.
(D) 29.
(E) 30.

35

Considere uma sequência de pontos do plano cartesiano tal que para cada ponto (x, y) da sequência, o próximo ponto é obtido de acordo com a seguinte regra:

- Se x é ímpar, então o próximo ponto será $(x + 3, y - 1)$;
- Se x é par, então o próximo ponto será $(\frac{x}{2}, 2y)$.

Começando com o ponto $(2024, 0)$, a soma das coordenadas do 10º ponto da sequência é

- (A) 24.
(B) 12.
(C) 0.
(D) -12.
(E) -24.

36

Considere a seguinte amostra de 7 números inteiros positivos:

3, 3, 6, 3, x, 5, 11.

Sabe-se que a média dessa amostra também é um número inteiro.

Sendo S a soma da moda, da mediana e da média dessa amostra, o menor valor possível de S é

- (A) 11.
(B) 12.
(C) 13.
(D) 14.
(E) 15.

37

Neuza escreveu duas vezes, em uma folha de papel, um mesmo número inteiro. Marcelo, a seguir, escreveu três vezes um outro número inteiro, na mesma folha de papel. A soma dos 5 números escritos é 120 e um dos números é 22.

A soma dos algarismos do outro número é

- (A) 6.
(B) 7.
(C) 8.
(D) 9.
(E) 10.

38

Ana, Beto, Carla, Danilo e Elisa participaram de uma corrida com outros 5 participantes. Ana chegou 4 posições atrás de Carla. Carla chegou uma posição à frente de Beto. Danilo chegou 4 posições atrás de Elisa e Elisa chegou 2 posições atrás de Beto.

Ana chegou na 6ª posição.

Nesse caso, é correto afirmar que

- (A) Ana chegou atrás de Danilo.
- (B) Beto chegou na 2ª posição.
- (C) Carla chegou na 1ª posição.
- (D) Danilo chegou na 9ª posição.
- (E) Elisa chegou na 7ª posição.

39

Uma sequência de 2024 números inteiros maiores do que zero é tal que um dos números ocorre exatamente 13 vezes e qualquer outro número dessa sequência ocorre menos vezes do que ele.

A menor quantidade possível de números inteiros diferentes nessa sequência é

- (A) 169.
- (B) 168.
- (C) 167.
- (D) 166.
- (E) 165.

40

Uma moeda é tal que a probabilidade de sair “cara” é $\frac{1}{4}$.

Essa moeda é lançada 4 vezes consecutivas.

A probabilidade de que saiam mais “caras” do que “coroas” é igual a

- (A) $\frac{1}{4}$.
- (B) $\frac{1}{256}$.
- (C) $\frac{3}{64}$.
- (D) $\frac{3}{256}$.
- (E) $\frac{13}{256}$.

41

O inteiro positivo N é o menor número tal que dividido por 13 deixa resto 12 e dividido por 11 deixa resto 10.

A soma dos algarismos de N é

- (A) 6.
- (B) 7.
- (C) 8.
- (D) 9.
- (E) 10.

42

Utilizando apenas pesos de 200g e de 350g, o número mínimo de pesos que devem ser reunidos para que se obtenha exatamente 4kg é

- (A) 12.
- (B) 14.
- (C) 16.
- (D) 18.
- (E) 20.

43

Considere a afirmação referente aos candidatos de um concurso: “Todo candidato possui curso superior ou 5 anos de experiência”.

A negação lógica dessa sentença é:

- (A) Todo candidato não possui curso superior ou não possui 5 anos de experiência.
- (B) Todo candidato não possui curso superior e não possui 5 anos de experiência.
- (C) Há candidato que não possui curso superior ou não possui 5 anos de experiência.
- (D) Há candidato que possui curso superior, mas não possui 5 anos de experiência.
- (E) Há candidato que não possui curso superior e não possui 5 anos de experiência.

44

Um estacionamento possui uma fila de 100 vagas, uma ao lado da outra, numeradas de 1 a 100. Em certo momento várias vagas estão ocupadas e João chega para estacionar seu carro.

João diz ao atendente:

– *Gostaria de uma vaga que não tivesse carro estacionado ao lado.*

O atendente verifica o mapa do estacionamento e diz:

– *Impossível atendê-lo. No momento, qualquer vaga vazia terá, pelo menos, um carro já estacionado ao lado.*

No mínimo, o número de vagas do estacionamento já ocupadas é

- (A) 33.
- (B) 34.
- (C) 40.
- (D) 49.
- (E) 50.

45

Na cidade suíça de Solothurn cada dia é dividido em 22 horas e cada hora é dividida em 60 minutos. Nessa cidade, a metade de um dia possui 11 horas como mostra o relógio abaixo.



As unidades hora e minuto da cidade de Solothurn são abreviadas por hS e mS, respectivamente.

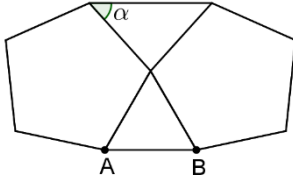
Hans mora nessa cidade e, certo dia, entrou na empresa em que trabalha às 9 hS 40 mS e saiu da empresa às 16 hS 27 mS.

O tempo, medido nas unidades de tempo adotadas em nosso país, que Hans permaneceu na empresa foi de:

- (A) 6 horas e 47 minutos.
- (B) 6 horas e 56 minutos.
- (C) 7 horas e 07 minutos.
- (D) 7 horas e 16 minutos.
- (E) 7 horas e 24 minutos.

46

A figura abaixo mostra um triângulo equilátero de lado AB com dois pentágonos regulares colados.



O ângulo α assinalado na figura mede:

- (A) 42° .
- (B) 45° .
- (C) 48° .
- (D) 52° .
- (E) 56° .

47

Gabriel, Hugo e Ledo são atletas e disputam uma série de corridas. Em cada corrida, o vencedor ganha 4 pontos, quem chega em segundo lugar ganha 2 pontos e quem chega em terceiro ganha 1 ponto. Após a terceira corrida, Gabriel acumulou um total de N pontos.

O número de valores diferentes possíveis para N é:

- (A) 6.
- (B) 7.
- (C) 8.
- (D) 9.
- (E) 10.

48

Em um grupo de 40 jovens, 20 vestem camisetas brancas, 22 vestem bermudas pretas e 12 não vestem nenhuma dessas peças descritas.

Sorteando ao acaso um desses jovens, a probabilidade de que ele esteja com camiseta branca e bermuda preta é igual a

- (A) 25%.
- (B) 30%.
- (C) 35%.
- (D) 40%.
- (E) 45%.

49

Na prateleira de uma cozinha há três potes: A, B e C. Um deles contém arroz, outro contém feijão e outro contém farinha.

Das afirmativas seguintes, somente uma é verdadeira:

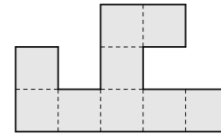
- A contém farinha.
- B não contém feijão.
- C não contém farinha.

Nesse caso, é correto afirmar que:

- (A) o pote A contém feijão.
- (B) o pote B contém farinha.
- (C) o pote C contém feijão.
- (D) o pote A contém arroz.
- (E) o pote B não contém arroz.

50

A figura abaixo foi feita reunindo pequenos quadrados todos iguais.



O perímetro da figura é de 120cm.

A área da figura em cm^2 é

- (A) 288.
- (B) 324.
- (C) 342.
- (D) 360.
- (E) 378.

Conhecimentos Específicos

51

De acordo com a Lei nº 16.642/2017, a atividade edilícia depende de controle a ser exercido por meio da emissão de alvará, certificado, autorização ou registro em cadastro de acordo com o tipo de obra, serviço e equipamento a ser executado ou instalado, mediante procedimento administrativo e a pedido do interessado.

Entre as opções a seguir, assinale aquela cuja atividade está sujeita a certificado.

- (A) Regularização de edificação existente.
- (B) Avanço de tapume sobre parte do passeio público.
- (C) Utilização temporária de edificação licenciada para uso diverso.
- (D) Reconstrução de edificação regular, no todo ou em parte.
- (E) Reforma de edificação existente.

52

De acordo com a Lei Municipal nº 16.642/2017 e sobre os Processos Administrativos, analise as afirmativas a seguir.

- I. O Certificado de Conclusão, o Certificado de Regularização, o Certificado de Acessibilidade e o Certificado de Segurança perdem sua eficácia caso ocorram alterações de ordem física no imóvel em relação às condições regularmente aceitas pela Prefeitura.
- II. No pedido de Certificado de Regularização, podem ser emitidas Notificação de Exigências Complementares (NEC), com prazo de até 180 dias.
- III. O Alvará de Autorização é expedido a título definitivo, não podendo ser cancelado.

Está correto o que se afirma em

- (A) I, apenas.
- (B) II, apenas.
- (C) III, apenas.
- (D) I e II, apenas.
- (E) II e III, apenas.

53

No Município de São Paulo, verificada a inexistência de condições de estabilidade, segurança e salubridade de uma edificação, serão o proprietário ou o possuidor intimados a promover o início das medidas necessárias à solução da irregularidade, no prazo máximo de

- (A) 2 dias.
- (B) 5 dias.
- (C) 10 dias.
- (D) 15 dias.
- (E) 30 dias.

54

No município de São Paulo, uma loja deseja construir um jirau para permitir o estoque dos seus produtos. O compartimento onde será instalado o jirau possui 30m^2 de área.

Desse modo, para que esse jirau não seja considerado área construída computável pelo Código de Obras do município, a sua área máxima é de

- (A) $6,0\text{m}^2$.
- (B) $9,0\text{m}^2$.
- (C) $10,0\text{m}^2$.
- (D) $12,0\text{m}^2$.
- (E) $15,0\text{m}^2$.

55

Um engenheiro elabora um relatório de avaliação de um imóvel urbano utilizando um modelo de regressão linear. Na sua análise, o engenheiro deseja que o grau de fundamentação III seja atingido.

Assim, de acordo com a NBR 14653-2:2011, e considerando que o engenheiro trabalha com seis variáveis independentes para avaliação do imóvel, a quantidade mínima de dados de mercado efetivamente utilizados deve ser de

- (A) 14.
- (B) 21.
- (C) 28.
- (D) 42.
- (E) 56.

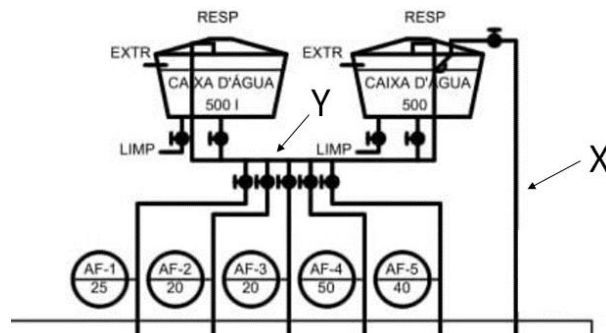
56

De acordo com a Lei nº 14.133/2021, o regime de contratação de obras e serviços de engenharia em que o contratado é responsável por elaborar e desenvolver os projetos básico e executivo, executar obras e serviços de engenharia, fornecer bens ou prestar serviços especiais e realizar montagem, teste, pré-operação e as demais operações necessárias e suficientes para a entrega final do objeto é denominado

- (A) contratação integrada.
- (B) contratação semi-integrada.
- (C) contratação por tarefa.
- (D) empreitada integral.
- (E) empreitada por preço global.

57

Parte do diagrama vertical de instalação de água fria e água quente de uma residência unifamiliar é apresentada na figura a seguir.

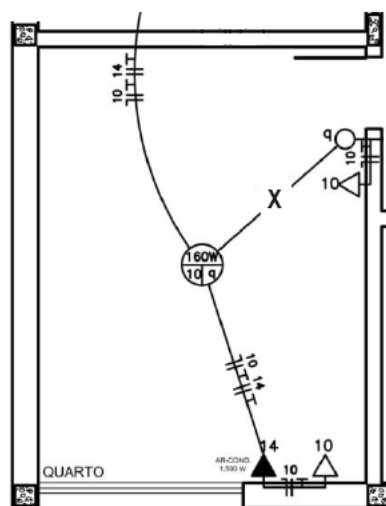


Sabendo que a água é bombeada da cisterna para as caixas d'água, as tubulações indicadas por X e Y são conhecidas como

- (A) recalque e barrilete.
- (B) recalque e ramal predial.
- (C) recalque e alimentador predial.
- (D) alimentador predial e barrilete.
- (E) alimentador predial e ramal predial.

58

A figura a seguir apresenta parte da instalação elétrica de uma edificação.

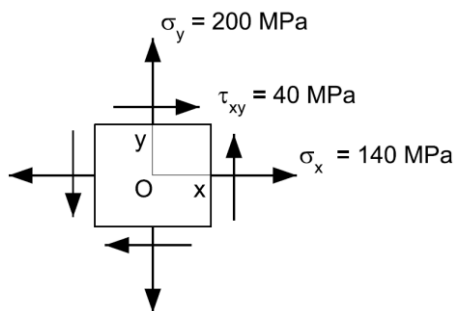


Para que a instalação proposta funcione adequadamente, é necessário que o eletroduto X contenha, suficientemente,

- (A) um condutor fase e um condutor neutro.
- (B) um condutor fase, um condutor neutro e um condutor de retorno.
- (C) um condutor fase, um condutor neutro, um condutor de retorno e um condutor terra.
- (D) dois condutores fase, um condutor neutro e um condutor de retorno.
- (E) dois condutores fase, um condutor neutro, um condutor de retorno e um condutor terra.

59

A figura a seguir apresenta um elemento de uma estrutura sob um estado biaxial de tensões.



Sabendo que a máxima tensão cisalhante admissível nesse elemento vale 120MPa, o fator de segurança associado ao estado de tensões apresentado é de

- (A) 1,0.
- (B) 1,2.
- (C) 2,0.
- (D) 2,4.
- (E) 3,0.

60

Um engenheiro deseja que a armadura longitudinal de um pilar de concreto armado, com seção transversal quadrada de lado 20 cm, seja mínima, isto é, seja composta pela menor bitola e quantidade de barras admissíveis.

Considerando que a armadura seja constituída por aço CA 50, o máximo esforço normal de cálculo associado a essa armadura vale, aproximadamente,

- (A) 116kN.
- (B) 232kN.
- (C) 464kN.
- (D) 696kN.
- (E) 928kN.

61

Um engenheiro de segurança do trabalho verificou que, em uma empresa, há 200 trabalhadores com jornada de trabalho de 200 horas por mês. Nessa empresa, o engenheiro registrou os acidentes, com afastamento de um trabalhador cada, ocorridos durante o mês de setembro.

Acidente	Dia do acidente	Dia do retorno	Dias debitados
1	1/08	30/09	150
2	12/09	17/09	–
3	20/09	23/09	–

Considerando essas informações, o engenheiro de segurança avaliou a taxa de frequência de acidentes e a taxa de gravidade, respetivamente, como

- (A) 1625 e 75,00.
- (B) 3900 e 50,00.
- (C) 3900 e 75,00.
- (D) 5375 e 50,00.
- (E) 5375 e 75,00.

62

Uma empresa de grande porte, que opera no comércio atacadista de calçados, é classificada como grau de risco 2 na CNAE. Essa empresa possui 600 funcionários alocados em uma central de distribuição.

Assim, nessa central, de acordo com a NR-4, o SESMT deve ser composto, no mínimo, por

- (A) 1 técnico de segurança do trabalho.
- (B) 1 engenheiro de segurança do trabalho.
- (C) 1 enfermeiro do trabalho.
- (D) 1 técnico de segurança do trabalho e 1 engenheiro de segurança do trabalho.
- (E) 1 técnico de segurança do trabalho e 1 enfermeiro do trabalho.

63

Sobre o treinamento dos membros da Comissão Interna de Prevenção de Acidentes (CIPA), analise as afirmativas a seguir.

- I. A organização deve promover treinamento para o representante nomeado da NR-5 e para os membros da CIPA, titulares e suplentes, antes da posse.
- II. Para uma empresa grau de risco 1, o treinamento da CIPA deve ser de 12 horas com, pelo menos, 4 horas presenciais.
- III. O integrante do SESMT fica dispensado do treinamento da CIPA.

Está correto o que se afirma em

- (A) I, apenas.
- (B) II, apenas.
- (C) III, apenas.
- (D) I e III, apenas.
- (E) I, II e III.

64

De acordo com a NR-12, as máquinas devem ser equipadas com um ou mais dispositivos de parada de emergência, por meio dos quais possam ser evitadas situações de perigo latentes e existentes.

Sobre as características do dispositivo de parada de emergência em um torno mecânico, em que esse dispositivo reduz o risco de operação da máquina, avalie se as afirmativas a seguir são verdadeiras (V) ou falsas (F).

- () O dispositivo prevalecer sobre todos os outros comandos.
- () O dispositivo pode ser utilizado como dispositivo de partida ou de acionamento.
- () O dispositivo deve ser usado como medida auxiliar, não podendo ser alternativa a medidas adequadas de proteção ou a sistemas automáticos de segurança.
- () O operador deve ter conhecimento da posição do dispositivo de parada de emergência, mas esse deve ser posicionado em local não visível tanto pelos operadores em seus postos de trabalho quanto por outras pessoas.

As afirmativas são, respetivamente,

- (A) V – V – V – V.
- (B) V – F – V – V.
- (C) V – F – V – F.
- (D) F – V – F – V.
- (E) F – F – F – F.

65

A tabela a seguir foi extraída da NR 13 e trata da categorização de vasos de pressão em função do fluido e do grupo potencial de risco.

Classe do fluido	Grupo de Potencial de Risco				
	1	2	3	4	5
A	I	I	II	III	III
B	I	II	III	IV	IV
C	I	II	III	IV	V
D	II	III	IV	V	V

(Fonte: NR-13)

Assim, um vaso de pressão que armazena 10m^3 de ar comprimido a uma pressão de 1,5MPa é um vaso de categoria

- (A) I.
- (B) II.
- (C) III.
- (D) IV.
- (E) V.

66

De acordo com a NR 15, entende-se como ruído de impacto aquele que apresenta picos de energia acústica de duração inferior a 1 segundo, a intervalos superiores a 1 segundo.

Para esse tipo de ruído, a medida mínima de pressão sonora realizada com medidor no circuito FAST que está associada a risco grave e iminente ao trabalhador é de

- (A) 105 dB(C).
- (B) 115 dB(C).
- (C) 120 dB(C).
- (D) 130 dB(C).
- (E) 140 dB(C).

67

O manuseio de explosivos assegura ao trabalhador a percepção de adicional incidente sobre o salário, sem os acréscimos resultantes de gratificações, prêmios ou participação nos lucros da empresa.

Esse adicional é de

- (A) 10%.
- (B) 15%.
- (C) 20%.
- (D) 25%.
- (E) 30%.

68

Segundo o exposto na Norma Regulamentadora 17, nos locais de trabalho em ambientes internos, onde são executadas atividades que exijam manutenção da solicitação intelectual e atenção constantes, devem ser adotadas medidas de conforto acústico e de conforto térmico.

Essa norma regulamentadora sugere nível de ruído de fundo e temperatura mínima para ambientes climatizados, respectivamente, de

- (A) 65 dB(A) / 16°C.
- (B) 65 dB(A) / 18°C.
- (C) 65 dB(A) / 20°C.
- (D) 80 dB(A) / 18°C.
- (E) 80 dB(A) / 20°C.

69

O *hardware* corresponde aos componentes físicos de um computador e podem ser classificados como indicado na coluna à esquerda da tabela a seguir.

Sabendo que, na coluna da direita, apresentam-se alguns desses componentes, relacione-os.

- 1. Armazenamento () Placa de vídeo
- 2. Saída () Memória RAM
- 3. Processamento () Microfone
- 4. Entrada () Caixas de som

Assinale a opção que indica a relação correta, na ordem apresentada.

- (A) 1 – 2 – 3 – 4.
- (B) 2 – 3 – 4 – 1.
- (C) 2 – 1 – 4 – 3.
- (D) 3 – 1 – 2 – 4.
- (E) 3 – 1 – 4 – 2.

70

A seguir, apresenta-se um texto escrito no Microsoft Word.

O que são os sambaquis, misteriosos monumentos milenares da pré-história ← 1

Formados por conchas, restos de animais e sedimentos e mais antigos que pirâmides egípcias, vários foram usados como cemitérios por populações indígenas. Saiba onde eles foram encontrados no Brasil e o que se conhece sobre os grupos que os construíam. ← 2

<https://g1.globo.com/ciencia/noticia/2024/01/06/o-que-sao-os-sambaquis-misteriosos-monumentos-milenares-da-pre-historia.ghtml> ← 3

Uma escavação para a construção de quatro condomínios do Minha Casa, Minha Vida em São Luís revelou a existência de 43 esqueletos e cerca de 100 mil itens arqueológicos, entre fragmentos de cerâmica, materiais líticos (pedras trabalhadas), ossos e conchas decoradas. ← 4

Vários dos esqueletos estavam enterrados em um sambaqui – um tipo de monumento formado por camadas de conchas, ossos e outros restos de animais e sedimentos encontrado em várias partes do Brasil e que, em alguns casos, é mais antigo que as pirâmides egípcias.

Mas o que é um sambaqui?

Um sambaqui é definido como um sítio arqueológico formado pelo acúmulo de restos de animais, como ossos de peixes e conchas de moluscos.

Sobre esse texto, avalie se as afirmativas a seguir são verdadeiras (V) ou falsas (F).

- () O texto 1 foi escrito em fonte Calibri, em negrito com alinhamento centralizado.
- () O texto 2 foi escrito em fonte Times New Roman, combinando negrito e itálico com alinhamento direito.
- () O texto 3 é um *hyperlink* com alinhamento direito.
- () O texto 4 foi escrito em fonte Arial, sem efeito e com alinhamento esquerdo.

As afirmativas são, respectivamente,

- (A) V – V – V – V.
- (B) V – F – V – F.
- (C) F – V – V – F.
- (D) F – F – F – V.
- (E) F – F – V – F.

71

Em um local de armazenamento de produtos químicos, observou-se o seguinte sinal de segurança:

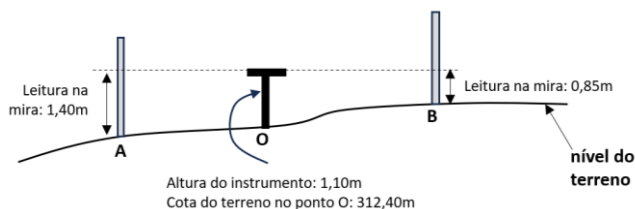


Esse sinal alerta sobre a presença de substâncias

- (A) radioativas.
- (B) tóxicas.
- (C) explosivas.
- (D) corrosivas.
- (E) inflamáveis.

72

A figura a seguir ilustra um nivelamento topográfico, no qual, a partir de um nível instalado no ponto O, procurou-se obter as cotas nos pontos A e B.



A cota no ponto B vale

- (A) 311,25m.
- (B) 311,85m.
- (C) 312,10m.
- (D) 312,65m.
- (E) 313,50m.

73

Para a elaboração de um projeto de uma galeria de águas pluviais, foram considerados os seguintes dados:

- Intensidade da chuva de projeto: 120mm/h;
- Área da bacia de drenagem: 6km²;
- Coeficiente de escoamento superficial: 0,20;
- Velocidade de escoamento de drenagem: 1,25m/s.

Considerando que a galeria deve ter formato retangular com base duas vezes superior à altura, e que deve ser capaz de atender a 120% da vazão solicitante desse projeto, a altura dessa galeria vale, aproximadamente,

- (A) 2,36m.
- (B) 2,84m.
- (C) 3,48m.
- (D) 3,92m.
- (E) 4,38m.

74

As fundações indiretas são aquelas que transmitem a carga aos solos:

- (A) somente pela base, por tração.
- (B) somente pela base, por compressão.
- (C) somente por atrito lateral.
- (D) pelo atrito lateral e pela base, por tração.
- (E) pelo atrito lateral e pela base, por compressão.

75

Deve-se realizar um pilar em concreto armado, com as seguintes características:

Forma e dimensões	base quadrada com 0,50m de lado, e 4 metros de altura
Taxa de armadura	0,20 toneladas por m ³ de concreto

O custo unitário de fornecimento de materiais é de R\$400,00/m³ para o concreto e R\$8,00/kg para o aço.

O custo total de materiais para a execução desse pilar é de

- (A) R\$ 1000,00.
- (B) R\$ 1500,00.
- (C) R\$ 2000,00.
- (D) R\$ 2500,00.
- (E) R\$ 3000,00.

76

Com relação aos critérios para medição de obras, analise os itens a seguir.

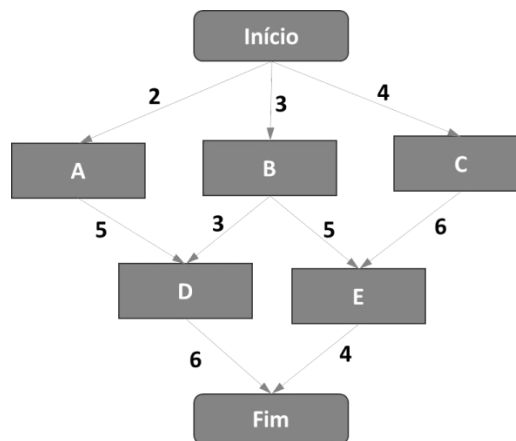
- I. Uma fundação em alvenaria de pedra é medida com base na sua profundidade, avaliada em metros.
- II. A medição do serviço de escavação é feita multiplicando a área escavada pelo custo unitário, por m³.
- III. A unidade considerada para medição das formas para concreto armado é o m².

Está correto o que se afirma em

- (A) II, apenas.
- (B) III, apenas.
- (C) I e II, apenas.
- (D) I e III, apenas.
- (E) II e III, apenas.

77

A figura abaixo mostra o gráfico PERT/CPM de uma pequena obra, onde as atividades estão indicadas pelas setas, cuja duração é informada em quantidade de dias úteis.



A duração do caminho crítico dessa obra, em quantidade de dias úteis, vale

- (A) 11.
- (B) 12.
- (C) 13.
- (D) 14.
- (E) 15.

78

Com relação à Lei nº 5.194/1966, avalie se as afirmativas a seguir são verdadeiras (V) ou falsas (F).

- () O exercício, no País, da profissão de engenheiro pode ser assegurado a estrangeiros, que tenham seus títulos registrados temporariamente, a critério do CONFEA/CREA
- () A qualificação de engenheiro só pode ser acrescida à denominação de pessoa jurídica composta exclusivamente de profissionais que possuam tais títulos.
- () As alterações de um projeto ou plano original só poderão ser realizadas pelo profissional que o tenha elaborado, a menos que este esteja impedido ou tenha se recusado a prestar sua colaboração profissional.

As afirmativas são, respectivamente,

- (A) V – V – V.
- (B) V – F – V.
- (C) V – V – F.
- (D) F – V – V.
- (E) F – F – F.

79

O processo de hidratação de uma peça de concreto após sua execução, de forma a evitar perda de água e garantir o atingimento da resistência nominal do concreto, é denominado

- (A) pega.
- (B) percolação.
- (C) amassamento.
- (D) adensamento.
- (E) cura.

80

A Resolução nº 361/91 dispõe sobre a conceituação de projeto básico em Consultoria de Engenharia, Arquitetura e Agronomia.

Sobre essa resolução, analise os itens a seguir.

- I. O projeto básico deve ser sucedido por um estudo de viabilidade técnica, econômica e de avaliação de impacto ambiental.
- II. O projeto básico pode ser dispensado em casos de obras ou serviços de pequeno porte, isolados e sem complexidade técnica de gerenciamento e execução.
- III. Os elementos constituintes do projeto básico podem ser identificados de forma preliminar, porém necessitam ser detalhados de forma precisa no projeto executivo.

Está correto o que se afirma em

- (A) I, apenas.
- (B) II, apenas.
- (C) III, apenas.
- (D) I e II, apenas.
- (E) I e III, apenas.

81

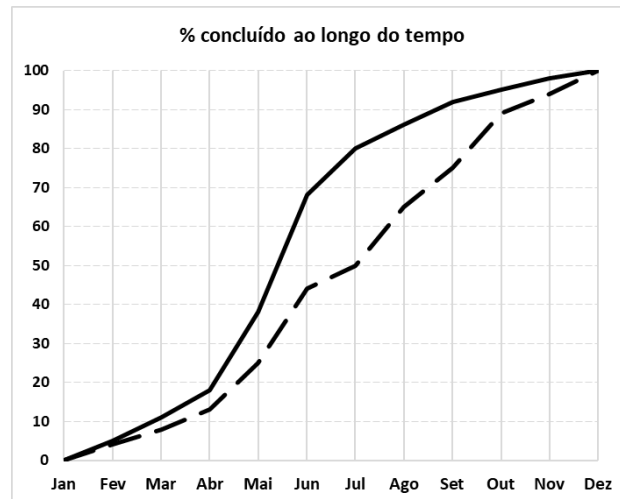
A gestão de manutenção de equipamentos engloba os conceitos de manutenção preditiva, preventiva e corretiva.

A manutenção preditiva consiste em monitorar a operação de um equipamento, e intervir

- (A) somente quando este apresentar falha de operação, de forma a aproveitar ao máximo a sua vida útil, resultando, desta forma, em manutenções menos frequentes do que a preventiva e a corretiva.
- (B) sempre que determinados tempos de operação sejam atingidos, de forma a garantir o contínuo funcionamento da máquina em perfeito estado, resultando, desta forma, em manutenções mais frequentes do que a preventiva, porém menos frequentes do que a corretiva.
- (C) sempre que determinados tempos de operação sejam atingidos, de forma a garantir o contínuo funcionamento da máquina em perfeito estado, resultando, desta forma, em manutenções menos frequentes do que a preventiva e a corretiva.
- (D) somente quando este apresentar mudanças não esperadas na sua condição de operação, resultando, desta forma, em manutenções mais frequentes do que a preventiva porém menos frequentes do que a corretiva.
- (E) somente quando este apresentar mudanças não esperadas na sua condição de operação, resultando, desta forma, em manutenções menos frequentes do que a preventiva e a corretiva.

82

A figura a seguir mostra, em linha contínua, a evolução prevista para uma obra ao longo do ano e, em linha tracejada, a evolução que de fato ocorreu ao longo do acompanhamento da obra.



O maior atraso ocorrido ao longo da obra foi verificado no mês de

- (A) maio.
- (B) junho.
- (C) julho.
- (D) agosto.
- (E) setembro.

83

O procedimento para verificação se uma obra atende às exigências das normas e do projeto executivo, de forma a realizar sua aceitação definitiva, é conhecido pela denominação específica de

- (A) comissionamento.
- (B) auditoria.
- (C) vistoria.
- (D) inspeção.
- (E) perícia.

84

Com relação aos prazos para a licença prévia (LP), de instalação (LI) e de operação (LO) estabelecidos pela Resolução Conama nº 237/1999, avalie se as afirmativas a seguir são verdadeiras (V) ou falsas (F).

- () O prazo de validade da Licença Prévia (LP) não pode ser superior a 3 anos.
- () O prazo de validade da Licença de instalação (LI) não pode ser superior a 6 anos.
- () O prazo de validade da Licença de Operação (LO) é de, no mínimo, 5 anos.

As afirmativas são, respectivamente,

- (A) V – V – F.
- (B) V – F – F.
- (C) F – V – V.
- (D) F – V – F.
- (E) F – F – V.

85

As unidades de conservação integrantes do Sistema Nacional de Unidades de Conservação da Natureza (SNUC) podem ser divididas em dois grupos: Unidades de Proteção Integral e Unidades de Uso Sustentável.

Assinale a opção que apresenta a unidade de conservação que pertence ao grupo de Unidades de Proteção Integral.

- (A) Estação Ecológica
- (B) Reserva Extrativista
- (C) Área de Proteção Ambiental
- (D) Floresta Nacional
- (E) Área de Relevante Interesse Ecológico

86

O Decreto-lei nº 25/1937, que organiza a proteção do patrimônio histórico e artístico nacional, estabelece que as coisas tombadas

- (A) não podem ser transferidas da União para os Estados ou Municípios.
- (B) não podem ter sua propriedade transferida, caso pertençam a alguma entidade privada.
- (C) podem ser restauradas pelos proprietários, contanto que as modificações sofridas sejam comunicadas às entidades competentes.
- (D) podem sair do país, contanto que por curto prazo e para fins de intercâmbio cultural.
- (E) ficam sujeitas à vigilância permanente da Polícia Federal, não podendo ter sua inspeção impedida pelos proprietários.

87

A Norma Regulamentadora nº 18 estabelece que, quando não for possível a instalação de andaimes para realização de alguma atividade em altura, podem ser utilizadas cadeiras suspensas.

As opções a seguir listam requisitos que devem ser atendidos no uso das cadeiras suspensas, à exceção de uma. Assinale-a.

- (A) A sustentação da cadeira suspensa pode ser feita por cabo de fibra sintética.
- (B) Caso seja utilizada fixação por cabo de aço, o sistema deve ser dotado com dispositivo de subida e descida com dupla trava de segurança.
- (C) A cadeira suspensa está sujeita aos requisitos mínimos de conforto previstos na NR 17.
- (D) Ao operar com cadeira suspensa, o trabalhador deve utilizar cinto de segurança tipo paraquedista.
- (E) O sistema de fixação da cadeira suspensa deve ser atrelado ao cabo-guia do travaquedas.

88

Com o objetivo de facilitar a compreensão dos métodos de combate a incêndio, estes são classificados em quatro classes.

Relacione as quatro classes de incêndio apresentadas a seguir às respectivas definições.

- | | |
|----------|---|
| | () incêndio em líquidos inflamáveis, como óleo, gasolina, querosene |
| Classe A | () incêndio em materiais sólidos, como madeira, papel e tecido |
| Classe B | () incêndio em equipamentos elétricos energizados, como máquinas elétricas e quadros de força |
| Classe C | () incêndio em metais que inflamam facilmente, como alumínio em pó, magnésio e carbonato de potássio |
| Classe D | |

Assinale a opção que indica a relação correta, na ordem apresentada.

- (A) A – B – C – D.
- (B) B – A – C – D.
- (C) B – C – D – A.
- (D) C – D – A – B.
- (E) C – B – A – D.

89

Em estabelecimentos com mais de 10 trabalhadores, a proporção entre a quantidade de instalações sanitárias e o número de trabalhadores, por sexo, deve ser de, no mínimo,

- (A) 1:5.
- (B) 1:10.
- (C) 1:20.
- (D) 1:50.
- (E) 1:100.

90

O conjunto de elementos com informações escritas, impressas ou gráficas relativas a um produto químico, e que deve ser afixada, impressa ou anexada à embalagem que contém o produto, é denominado

- (A) rotulagem preventiva.
- (B) código de barras.
- (C) Símbolo de identificação.
- (D) mapa de riscos.
- (E) classificação indicativa.

91

O Prefeito de São Paulo, muito preocupado em razão de a arrecadação tributária estar em patamar inferior ao esperado, determina que seus assessores apresentem soluções para sanar a dificuldade financeira vivenciada pelo ente federativo. Desta forma, são aventadas diversas possibilidades relacionadas aos impostos de competência municipal.

Nesse cenário, considerando as disposições da Lei Orgânica do Município de São Paulo, é correto afirmar que ingressa na competência da municipalidade o imposto sobre a

- (A) transmissão entre vivos, a qualquer título, por ato oneroso, de direitos reais sobre imóveis, inclusive os de garantia.
- (B) propriedade predial e territorial urbana.
- (C) doação de quaisquer bens e direitos.
- (D) propriedade territorial rural.
- (E) circulação de mercadorias.

92

João, angustiado com a desigualdade social existente na sociedade, pretende se candidatar ao cargo de Vereador do Município de São Paulo. Para tanto, o agente, que tem 20 anos de idade, passa a pesquisar a composição da Casa Legislativa e a idade mínima para exercer o cargo eletivo.

Nesse cenário, considerando as disposições da Lei Orgânica do Município de São Paulo, é correto afirmar que a Câmara Municipal é composta por

- (A) cinquenta e cinco Vereadores eleitos dentre os cidadãos maiores de vinte e um anos e no exercício dos direitos políticos, motivo pelo qual a idade de João é óbice ao seu intento.
- (B) cinquenta e cinco Vereadores eleitos dentre os cidadãos maiores de dezoito anos e no exercício dos direitos políticos, motivo pelo qual a idade de João não é óbice ao seu intento.
- (C) cinquenta Vereadores eleitos dentre os cidadãos maiores de dezoito anos e no exercício dos direitos políticos, motivo pelo qual a idade de João não é óbice ao seu intento.
- (D) sessenta Vereadores eleitos dentre os cidadãos maiores de vinte e um anos e no exercício dos direitos políticos, motivo pelo qual a idade de João é óbice ao seu intento.
- (E) cinquenta Vereadores eleitos dentre os cidadãos maiores de vinte e um anos e no exercício dos direitos políticos, motivo pelo qual a idade de João é óbice ao seu intento.

93

Após ser eleito para o cargo de Prefeito do Município de São Paulo, Tício é informado de que a Lei Orgânica da municipalidade faz referência ao Programa de Metas da gestão, que conterà, entre outras informações, ações estratégicas, indicadores e metas quantitativas para cada um dos setores da Administração Pública Municipal, Subprefeituras e Distritos da cidade.

Nesse cenário, considerando as disposições da Lei Orgânica do Município de São Paulo, é correto afirmar que

- (A) o Prefeito poderá proceder a alterações programáticas no Programa de Metas, em conformidade com a lei do Plano Diretor Estratégico e com a concordância da Câmara Municipal.
- (B) o resumo do Programa de Metas será publicado no Diário Oficial da Cidade, sendo certo que a consulta ao inteiro teor poderá ser requerida por qualquer interessado.
- (C) o Poder Executivo divulgará trimestralmente os indicadores de desempenho relativos à execução dos diversos itens do Programa de Metas.
- (D) ao final de cada ano, o Prefeito encaminhará, à Mesa da Câmara Municipal, o relatório da execução do Programa de Metas.
- (E) o Prefeito, eleito ou reeleito, apresentará o Programa de Metas de sua gestão até noventa dias após sua posse.

94

Joana, professora da rede pública de ensino do Município de São Paulo, é convidada a palestrar, em um evento privado, sobre a educação pública na municipalidade. Em assim sendo, durante a sua sustentação oral, Joana discursa sobre a temática da educação, cotejando-a com a legislação que lhe é aplicável em âmbito local.

Nesse cenário, considerando as disposições da Lei Orgânica do Município de São Paulo, é correto afirmar que

- (A) é dever do Município, através da rede própria, com a cooperação do Estado e da União, por intermédio do Ministério da Educação, o provimento em todo o território municipal de vagas, em número suficiente para atender à demanda quantitativa e qualitativa do ensino fundamental obrigatório e progressivamente à da educação infantil.
- (B) compete ao Município recensear os educandos do ensino médio, fazer-lhes a chamada e zelar, junto aos pais e responsáveis, pela frequência à escola.
- (C) o ensino fundamental, atendida a demanda, terá extensão de carga horária até se atingir a jornada de tempo integral, em caráter optativo pelos pais ou responsáveis, a ser alcançada pelo aumento progressivo da atualmente verificada na rede pública municipal.
- (D) a carga horária mínima a ser oferecida no sistema municipal de ensino é de seis horas diárias em cinco dias da semana.
- (E) a atuação do Município dará prioridade ao ensino fundamental e ao ensino médio.

95

Jonas, Vereador no âmbito do Município de São Paulo, é informado, pelo seu secretário, sobre um assunto extremamente delicado para a Casa Legislativa, assunto esse que poderá gerar reflexos na imprensa. Assim sendo, o parlamentar busca informações junto aos seus pares sobre a possibilidade de se convocar uma sessão extraordinária, fechada ao público.

Nesse cenário, considerando as disposições da Lei Orgânica do Município de São Paulo, é correto afirmar que

- (A) as sessões extraordinárias serão convocadas, na forma regimental, em sessão ou fora dela, e, neste caso, mediante comunicação pessoal e escrita aos Vereadores, pelo Presidente da Câmara, com antecedência mínima de quarenta e oito horas.
- (B) durante a sessão legislativa extraordinária, a Câmara deliberará sobre a matéria para a qual foi convocada e sobre outras temáticas urgentes, conforme dispuser a Mesa.
- (C) no período de recesso, a Câmara poderá ser extraordinariamente convocada pelo Prefeito ou pelo Presidente da Casa Legislativa.
- (D) as sessões extraordinárias e solenes não serão, em hipótese alguma, remuneradas.
- (E) as sessões da Câmara serão públicas, salvo deliberação em contrário, tomada por três quintos de seus membros, quando ocorrer motivo relevante.

96

Jonas, Vereador no âmbito do Município de São Paulo, pretende apresentar, na Câmara Municipal, proposição relacionada ao Plano Diretor do ente federativo. Com efeito, o parlamentar indaga, a seu assessor direto, qual Comissão teria competência específica para opinar sobre as proposições e matérias relacionadas àquela temática (Plano Diretor).

Nesse cenário, considerando as disposições do Regimento Interno da Câmara Municipal de São Paulo, é correto afirmar que a referida competência pertence à Comissão de

- (A) Trânsito, Transporte e Atividade Econômica.
- (B) Constituição, Justiça e Legislação Participativa.
- (C) Política Urbana, Metropolitana e Meio Ambiente.
- (D) Saúde, Promoção Social, Trabalho e Mulher.
- (E) Administração Pública.

97

Jonas, Vereador no âmbito do Município de São Paulo, apresenta requerimento de convocação do Secretário Municipal de Mobilidade e Trânsito para prestar informações sobre assuntos atinentes à pasta de que é titular. O requerimento de convocação, devidamente aprovado, indica explicitamente os motivos da convocação e especifica os quesitos que serão propostos ao agente político.

Nesse cenário, considerando as disposições do Regimento Interno da Câmara Municipal de São Paulo, é correto afirmar que

- (A) não havendo mais Vereadores inscritos para indagações relativas aos quesitos do instrumento de convocação, o Secretário convocado será dispensado, não podendo ser interpelado sobre assunto estranho ao objeto da convocação;
- (B) aberta a sessão para a oitava do Secretário Municipal, os Vereadores dirigir-lhe-ão interpelações sobre os quesitos constantes do requerimento, dispondo, para tanto, de dez minutos, permitidos apartes;
- (C) a Câmara se reunirá em sessão ordinária, em dia e hora previamente estabelecidos, com o fim específico de ouvir o Secretário Municipal sobre os motivos da convocação;
- (D) o Secretário Municipal deverá atender à convocação da Câmara dentro do prazo improrrogável de dez dias, contados da data do recebimento do ofício;
- (E) para responder às interpelações que lhe forem dirigidas, o Secretário Municipal disporá de dez minutos, sendo permitidos apartes.

98

Caio, Prefeito do Município de São Paulo, apresentou um determinado projeto de lei, o qual foi distribuído à Comissão de Finanças e Orçamentos da Casa Legislativa, para que haja a designação de relatores ou de subcomissão e, na sequência, a emissão de parecer no tocante à matéria de sua competência regimental.

Nesse cenário, considerando as disposições do Regimento Interno da Câmara Municipal de São Paulo, é correto afirmar que

- (A) para emitir parecer sobre qualquer matéria, cada Comissão terá o prazo de quinze dias, prorrogável por mais oito dias pelo Presidente da Mesa, a requerimento devidamente fundamentado.
- (B) nos projetos em que for solicitada urgência pelo Prefeito, o prazo para que cada Comissão emita parecer sobre a matéria fica reduzido a oito dias, vedada a prorrogação.
- (C) os relatores ou a Subcomissão terá o prazo de quinze dias para manifestar-se por escrito, a partir da data da distribuição do projeto de lei.
- (D) o Presidente da Comissão, dentro do prazo máximo de cinco dias úteis, designará os respectivos relatores ou a Subcomissão.
- (E) o prazo para a apresentação do parecer começa a correr no dia em que o processo der entrada na Comissão.

99

João, recém empossado no cargo de Vereador no âmbito da Câmara Municipal de São Paulo, entusiasmado com o exercício do primeiro mandato parlamentar, passou a estudar as normas aplicáveis à Casa Legislativa. Nesse contexto, durante os estudos, o agente político deparou-se com as hipóteses de suspensão e de encerramento das sessões, analisando-as detidamente.

Nesse cenário, considerando as disposições do Regimento Interno da Câmara Municipal de São Paulo, avalie se a sessão será encerrada antes da hora regimental pelos seguintes motivos:

- I. No caso de luto municipal ou estadual, pelo falecimento de autoridade, por deliberação do Presidente da Mesa.
- II. Para preservação da ordem.
- III. No caso de tumulto grave.

Está correto o que se afirma em

- (A) I, apenas.
- (B) II, apenas.
- (C) III, apenas.
- (D) I e II.
- (E) I e III.

100

Jonatas, Vereador no âmbito da Câmara Municipal de São Paulo, inconformado com determinada decisão tomada pelo Presidente da Casa Legislativa em questão de ordem, pretende apresentar recurso ao Plenário.

Nesse cenário, considerando as disposições do Regimento Interno da Câmara Municipal de São Paulo, assinale a afirmativa correta.

- (A) Emitido o parecer da Comissão de Constituição e Justiça, independentemente de sua publicação, o recurso será, obrigatoriamente, incluído na pauta da ordem do dia da sessão ordinária seguinte, para deliberação do Plenário.
- (B) Apresentado o recurso, o Presidente poderá se retratar da decisão anteriormente tomada na questão de ordem, encaminhando a sua manifestação para ratificação do Plenário.
- (C) A Comissão de Constituição e Justiça terá o prazo de dois dias úteis, prorrogável, uma única vez, por igual período, para emitir parecer sobre o recurso.
- (D) O recurso formulado por escrito deverá ser proposto dentro do prazo improrrogável de cinco dias úteis, contados da decisão do Presidente.
- (E) até a deliberação do Plenário sobre o recurso, a decisão tomada pelo Presidente na questão de ordem ficará suspensa.

Realização

