

**MPSP**MINISTÉRIO PÚBLICO  
DO ESTADO DE SÃO PAULO

# MINISTÉRIO PÚBLICO DO ESTADO DE SÃO PAULO

TARDE

## ANALISTA DE PROMOTORIA I PSICÓLOGO

TIPO 2 – VERDE



### SUA PROVA

- Além deste caderno contendo **70 (setenta)** questões objetivas, você receberá do fiscal de prova o cartão de respostas;
- As questões objetivas têm **5 (cinco)** alternativas de resposta (A, B, C, D e E) e somente uma delas está correta.



### TEMPO

- Você dispõe de **4 (quatro) horas** para a realização da prova, já incluído o tempo para a marcação do cartão de respostas.
- **3 (três) horas** após o início da prova é possível retirar-se da sala, sem levar o caderno de questões.
- A partir dos **30 (trinta) minutos** anteriores ao término da prova é possível retirar-se da sala **levando o caderno de questões**.



### NÃO SERÁ PERMITIDO

- Qualquer tipo de comunicação entre os candidatos durante a aplicação da prova.
- Anotar informações relativas às respostas em qualquer outro meio que não seja o caderno de questões.
- Levantar da cadeira sem autorização do fiscal de sala.
- Usar o sanitário ao término da prova, após deixar a sala.



### INFORMAÇÕES GERAIS

- Verifique se seu caderno de questões está completo, sem repetição de questões ou falhas. Caso contrário, notifique imediatamente o fiscal da sala, para que sejam tomadas as devidas providências.
- Confira seus dados pessoais, especialmente nome, número de inscrição e documento de identidade e leia atentamente as instruções para preencher o cartão de respostas.
- Use somente caneta esferográfica, fabricada em material transparente, com tinta preta ou azul.
- Assine seu nome apenas no(s) espaço(s) reservado(s).
- Confira seu cargo, cor e tipo do caderno de questões. Caso tenha recebido caderno de cargo ou cor ou tipo **diferente** do impresso em seu cartão de respostas, o fiscal deve ser **obrigatoriamente** informado para o devido registro na ata da sala.
- Reserve tempo suficiente para o preenchimento do seu cartão de respostas. O preenchimento é de sua responsabilidade e **não** será permitida a troca do cartão de respostas em caso de erro cometido pelo candidato.
- Para fins de avaliação, serão levadas em consideração apenas as marcações realizadas no cartão de respostas.
- A FGV coletará as impressões digitais dos candidatos na lista de presença.
- Os candidatos serão submetidos ao sistema de detecção de metais quando do ingresso e da saída de sanitários durante a realização das provas.
- **Boa sorte!**



## Módulo I

### Língua Portuguesa

1

Os dicionários se formam normalmente com definições dos verbetes neles inseridos.

Entre as definições a seguir, assinale aquela que apresenta um modelo **diferente** das demais.

- (A) Vadiagem s. f.: ação de vadiar.
- (B) Conservação s. f.: ação de conservar, de manter intacto ou no mesmo estado.
- (C) Displícitamente adv.: de uma maneira displicente.
- (D) Antropófago adj. e s.: que se alimenta de carne humana.
- (E) Obséquio s. m. favor, gentileza.

2

Em uma de suas crônicas, Machado de Assis escreve:

“Vede uma floresta! Que potente liberdade e que ordem segura! A natureza, liberal e pródiga na produção, é conservadora por excelência na harmonia em que aquela vertigem de troncos, folhas e cipós e que aquela passarada estrídula se unem para formar a floresta. Que exemplo às sociedades!”

Segundo o texto, a floresta é um exemplo para as sociedades por uma série de motivos; assinale a opção que apresenta um motivo que **não** está presente no texto.

- (A) A capacidade produtiva.
- (B) A harmonia entre seus participantes.
- (C) A liberdade de seus componentes.
- (D) A beleza de alguns elementos formadores.
- (E) A união dos seus membros.

3

Um jornalista fez a seguinte declaração:

“No Líbano, os livros são lidos de trás para a frente. É por isso que os autores de romances policiais não vendem por lá”.

Assinale a afirmação adequada sobre esse pensamento.

- (A) A afirmação é verdadeira, pois, de fato, nesse caso, os leitores passam a saber o final da história logo ao início da leitura.
- (B) O segundo período do texto funciona como consequência lógica do primeiro.
- (C) O pensamento tem finalidade humorística, pois há uma relação inesperada entre os dois períodos.
- (D) O trecho mostra uma estrutura argumentativa, com uma tese, seguida de argumentos.
- (E) O segmento se filia aos textos informativos, pois traz uma informação nova para a maioria dos leitores.

4

Compare as duas frases a seguir, a primeira expressa na forma da língua falada e a segunda, na de língua escrita:

- (Falada) Puxa, cara! O cinema tava assim de gente pelo lançamento do filme.
- (Escrita) O cinema estava com sua lotação esgotada em função do lançamento do novo filme.

Assinale a opção que mostra uma afirmação adequada em relação a essas duas formas de expressão.

- (A) A estruturação sintática da língua falada é bem mais precisa que a da língua escrita.
- (B) A língua falada não supõe um interlocutor presente, o que exige do enunciador maior cuidado na formulação.
- (C) A língua falada supõe uma preparação anterior, o que a torna menos espontânea que a língua escrita.
- (D) A língua escrita traz um refinamento progressivo de expressões imprecisas, o que a torna mais culta.
- (E) A língua falada é geralmente acompanhada da linguagem textual, que empresta sentido ao que é dito.

**Atenção: o texto a seguir refere-se às duas próximas questões.**

“Homem morre eletrocutado ao tentar furtar fios de linha de trem em SP - Situação aconteceu nas proximidades da estação Itapevi da Linha 8-Diamante nesta sexta-feira (27)

Nesta sexta-feira, por volta das 5h40, um homem morreu eletrocutado tentando furtar fios da estação Itapevi da Linha 8-Diamante, na região metropolitana de São Paulo.

A Via Mobilidade informou que o Corpo de Bombeiros e o Serviço Atendimento Móvel de Urgência (Samu) foram acionados, mas o homem já estava morto. O caso foi registrado no 1º DP de Itapevi.

Ainda de acordo com a responsável pelo trecho, a circulação de trens não foi afetada porque o incidente aconteceu longe dos trilhos.”

(RedeTV – 28/01/2023 - adaptado)

5

O trecho exemplifica o que designamos como texto informativo; sobre a estruturação desse texto, assinale a afirmação **inadequada**.

- (A) O primeiro período do texto funciona como manchete e resume os dados mais importantes da notícia.
- (B) O segundo parágrafo repete informações já dadas na manchete, fornecendo novos detalhes do ocorrido.
- (C) O terceiro parágrafo concentra o foco informativo sobre as decorrências do fato já relatado.
- (D) O último parágrafo não obedece cronologicamente à exposição dos fatos.
- (E) Os parágrafos do texto mostram a preocupação com a precisão dos vocábulos, característica do texto informativo.

6

Assinale a orientação sobre textos informativos que **não** foi seguida nesse caso.

- (A) Clareza na exposição da ideia central.
- (B) Ausência de generalidades dispensáveis.
- (C) Informação ordenada e hierarquizada.
- (D) Preocupação com a legibilidade do texto.
- (E) Citação de fontes das informações dadas.

7

Em todas as frases a seguir há exemplos de um tipo de vocábulo. Assinale a frase em que esse tipo está corretamente identificado.

- (A) Latinismo: “A gente tava (sic) cansado de esperar o ônibus”.  
 (B) Neologismo: “Estava todo mundo de cara amarrada”.  
 (C) Estrangeirismo: “Os alemães não têm uma língua delicada”.  
 (D) Arcaísmo: “Na Idade Média, tudo era religiosidade”.  
 (E) Regionalismo: “Nunca tantos deveram tanto a tão poucos”.

8

Machado de Assis escreveu certa vez que “Quando um homem se põe a escrever uma história, sem estar de olho no dinheiro, mas por simples amor da verdade e do estilo, é natural que despenda cinco anos ou mais no trabalho!”.

Nesse pensamento, há um conceito implícito do que seja “escrever bem”, que é o de escrever

- (A) de forma gramaticalmente correta.  
 (B) com preocupação no emprego de linguagem erudita.  
 (C) de modo estruturalmente organizado.  
 (D) em adequação com a linguagem dos interlocutores.  
 (E) com a utilização da linguagem popular.

9

Observe o seguinte fragmento de um texto narrativo:

“Assim que entrou na loja, o turista passou a observar o homem que vagava entre os corredores com uma sacola aberta a tiracolo. Quando viu que ele retirou um objeto da prateleira e enfiou-o na bolsa, decidiu denunciá-lo por roubo”.

Assinale a opção que mostra uma marca adequada a esse gênero textual (narrativo).

- (A) Quanto ao conteúdo do texto, ocorre a atenção do observador por seres, objetos e cenas.  
 (B) Quanto ao tempo, ocorre a apreensão de um momento único.  
 (C) Quanto ao objetivo, sua finalidade está em identificar, localizar e qualificar os fatos narrados.  
 (D) Quanto às classes de palavras predominantes, há a preferência por verbos e conjunções temporais.  
 (E) Quanto ao emprego de tempos verbais, ocorre a preferência pelo presente ou pretérito imperfeito do indicativo.

10

Assinale a frase que mostra os seus termos sintáticos em ordem direta.

- (A) Se você está gostando da viagem, provavelmente não vai gostar do destino.  
 (B) A Inglaterra é o paraíso das mulheres, o purgatório dos homens e o inferno dos cavalos.  
 (C) Homens realmente educados são os autodidatas.  
 (D) São as perguntas que fazem o filósofo.  
 (E) Para o biólogo, o homem é um animal como os demais.

## Raciocínio Lógico Matemático

11

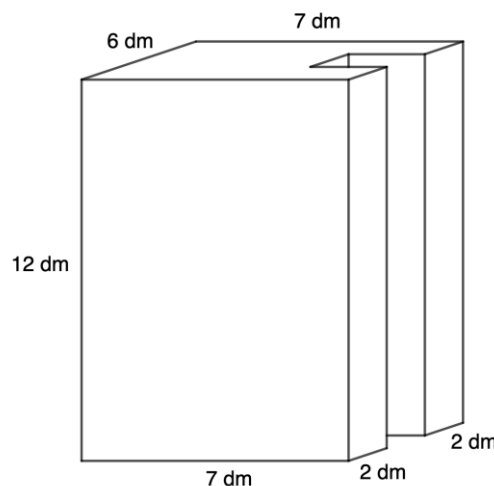
Jorge tem 325 bolinhas de gude e vai dividi-las entre seus dois filhos em quantias inversamente proporcionais a 5 e 8.

A diferença entre as quantidades de bolinhas recebidas pelos filhos de Jorge é

- (A) 30.  
 (B) 45.  
 (C) 50.  
 (D) 60.  
 (E) 75.

12

A figura a seguir ilustra um sólido obtido a partir de um paralelepípedo reto-retângulo maciço, com arestas medindo 6dm, 7dm e 12dm, do qual foi recortado e removido um outro paralelepípedo reto-retângulo de base quadrada e cujas arestas são paralelas às arestas do sólido original.



O volume desse sólido é

- (A)  $432\text{dm}^3$ .  
 (B)  $456\text{dm}^3$ .  
 (C)  $465\text{dm}^3$ .  
 (D)  $484\text{dm}^3$ .  
 (E)  $504\text{dm}^3$ .

13

Considere a proposição:

“Se estamos em fevereiro, então eu pago o IPVA”.

Assinale a opção que apresenta uma **negação** dessa proposição.

- (A) Estamos em fevereiro e eu não pago o IPVA.  
 (B) Não estamos em fevereiro e eu não pago o IPVA.  
 (C) Se estamos em fevereiro, então eu não pago o IPVA.  
 (D) Se não estamos em fevereiro, então eu não pago o IPVA.  
 (E) Se não estamos em fevereiro, então eu pago o IPVA.

14

As seguintes afirmações acerca de Marcos são verdadeiras:

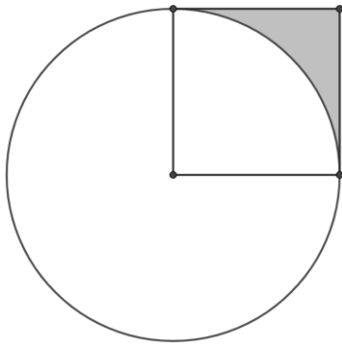
- I. Marcos é professor ou pratica natação.
- II. Marcos tem filhos e não pratica natação.
- III. Marcos não é brasileiro ou não é professor.
- IV. Se Marcos conhece São Paulo, então Marcos é brasileiro.

A partir dessas informações, pode-se afirmar que Marcos

- (A) tem filhos, é brasileiro e conhece São Paulo.
- (B) é professor, não conhece São Paulo e não é brasileiro.
- (C) tem filhos, é brasileiro e é professor.
- (D) é brasileiro, pratica natação e não conhece São Paulo.
- (E) não é professor, não tem filhos e é brasileiro.

15

A figura a seguir ilustra um círculo de raio medindo 4cm e um quadrado. Dos quatro vértices do quadrado, um coincide com o centro do círculo, outros dois estão sobre a borda do círculo e o último é exterior ao círculo.



Se a área de um círculo é dada por  $\pi \cdot R^2$ , em que  $R$  é a medida do seu raio, a área da região simultaneamente externa ao círculo e interna ao quadrado, em  $\text{cm}^2$ , é igual a

- (A)  $4\pi - 16$ .
- (B)  $16\pi - 16$ .
- (C)  $16 - 4\pi$ .
- (D)  $16 - 2\pi$ .
- (E)  $16 - \pi$ .

16

Em um grupo de 50 pessoas, 32 jogam pôquer, 31 jogam truco e 30 jogam buraco. Quem joga buraco também joga truco ou pôquer. Dos que jogam truco, 8 jogam buraco, mas não pôquer. Dos que jogam pôquer, 12 jogam buraco, mas não truco. Além disso, a metade dos que jogam pôquer também joga truco.

O número de pessoas desse grupo que não jogam nenhum desses três jogos de cartas é igual a

- (A) 0.
- (B) 1.
- (C) 2.
- (D) 3.
- (E) 4.

17

Agnes, Bianca e Cíntia são irmãs. Duas delas são gêmeas. Apenas uma das três não tem bicho de estimação. Cada uma delas estuda um idioma diferente.

A que estuda alemão é gêmea da que tem um cachorro. A mais velha das três estuda francês. A que estuda italiano tem 15 anos. Agnes nasceu 2 anos antes da irmã que tem um gato. Bianca não estuda italiano.

Nesse caso, é correto afirmar que

- (A) Agnes tem 13 anos.
- (B) Agnes não tem bicho de estimação.
- (C) Bianca estuda italiano.
- (D) Bianca tem um cachorro.
- (E) Cíntia estuda francês.

18

Alberto possuía certo capital  $C$  e aplicou 20% dele em um fundo que rendeu 2% até o momento do resgate.

Se o valor resgatado foi de R\$ 775,20, pode-se afirmar que o valor de  $C$  está entre

- (A) R\$ 3.450,00 e R\$ 3.550,00.
- (B) R\$ 3.550,00 e R\$ 3.650,00.
- (C) R\$ 3.650,00 e R\$ 3.750,00.
- (D) R\$ 3.750,00 e R\$ 3.850,00.
- (E) R\$ 3.850,00 e R\$ 3.950,00.

19

Os lados de um triângulo são proporcionais a 5, 6 e 9. Se a diferença entre as medidas do maior lado e do menor lado é 29cm, a soma dos lados desse triângulo é

- (A) 135cm.
- (B) 140cm.
- (C) 145cm.
- (D) 150cm.
- (E) 155cm.

20

A diferença entre dois números inteiros positivos é 3 e a diferença entre os seus quadrados é 39.

A soma desses números é igual a

- (A) 13.
- (B) 15.
- (C) 17.
- (D) 19.
- (E) 21.

## Atualidades

21

Os criptoativos são uma representação digital de valores, comumente expressos por *tokens* e transacionados de forma eletrônica para investir, especular, transferir valores e acessar serviços.

A respeito dos principais criptoativos em uso, relacione os tipos listados a seguir à sua caracterização correspondente.

1. NFT
  2. *Stablecoin*
  3. Criptomoeda
- ( ) Criptoativo que representa uma moeda totalmente digital, utilizada para transações financeiras em ambiente virtual.
- ( ) Criptoativo que representa itens da vida real em um ambiente virtual, como, por exemplo, obras de arte, quadros digitais, músicas, vídeos, entre outros.
- ( ) Criptoativo que se refere a moedas digitais lastreadas em outros ativos como moedas fiduciárias (dólar, euro, real, etc.) ou commodities.

Assinale a opção que indica a correspondência correta, de cima para baixo.

- (A) 1, 2 e 3.  
 (B) 2, 3 e 1.  
 (C) 3, 2 e 1.  
 (D) 1, 3 e 2.  
 (E) 3, 1 e 2.

22

Um dos objetivos da atuação do Ministério Público de São Paulo na área de saúde é fiscalizar a prestação adequada de serviços de saúde, zelando pela aplicação dos princípios que orientam a forma de funcionamento do Sistema Único de Saúde (SUS), entre os quais consta o da

- (A) igualdade, pelo qual o SUS deve atender a todos os cidadãos brasileiros.
- (B) universalidade, pelo qual o SUS deve cuidar de todos da mesma forma, sem nenhum tipo de discriminação.
- (C) gratuidade, pelo qual o SUS deve prestar serviços sem exigir pagamento de quem recebe até um salário-mínimo.
- (D) participação cidadã, pelo qual o SUS deve ser avaliado pela Secretaria de Saúde, integrada de forma paritária por usuários, governo e profissionais de saúde.
- (E) integralidade, pelo qual o SUS deve assegurar a todos os serviços necessários, desde o simples atendimento ambulatorial até os atendimentos mais complexos.

23

Em janeiro de 2023 foi constatada uma grave crise de desassistência sanitária e nutricional em Território Yanomami, o que levou o Ministério da Saúde a declarar um estado de “Emergência em Saúde Pública de Importância Nacional” na região e instituir um centro de operações.



O quadro de desnutrição crônica e de vulnerabilidade sanitária em que se encontram os Yanomami, hoje, está relacionado

- (A) às epidemias de gripe e Covid-19, causadas pelo contato com trabalhadores de soja que têm avançado nas terras demarcadas, o que levou ao adoecimento de tribos inteiras.
- (B) à contaminação de rios e peixes com mercúrio, em função do garimpo ilegal de ouro, o que provocou insegurança alimentar e mortandade por desnutrição e intoxicação.
- (C) à degradação da floresta pelas queimadas em função da abertura de pastos, o que afeta a caça e a disponibilidade de produtos florestais consumidos na reserva indígena.
- (D) à falta de unidades básicas de saúde em operação na região dos Yanomami, o que poderia ser resolvido com a demarcação das terras dos grupos indígenas dessa etnia.
- (E) ao controle dos rios por criminosos associados às rotas venezuelanas do tráfico de drogas, o que impede aos índios de circular pela floresta e ter acesso aos rios e à alimentação.

24

Segundo o boletim epidemiológico da Prefeitura, a capital paulista registrou duas mortes e 11.815 casos confirmados de dengue em 2022, o maior patamar da doença desde o início da pandemia de Covid-19.

Frente a esse aumento da epidemia é preciso agir para evitar que o cenário se repita em 2023, uma vez que

- (A) as chuvas de verão, no início do ano, produzem o ambiente ideal para a reprodução do mosquito *Aedes aegypti*, que também transmite febre amarela, malária e chikungunya.
- (B) trata-se de uma doença cíclica e de ocorrência não uniforme, de modo que estados e regiões vivenciam o seu acirramento em momentos diferentes do ano.
- (C) o relaxamento das restrições impostas contra a Covid-19, como o distanciamento social, acelerou o contágio entre pacientes acometidos pela doença.
- (D) a diminuição da circulação do vírus depende do êxito das campanhas de vacinação, combinadas ao uso intensivo de inseticidas químicos para eliminar o vetor do vírus.
- (E) o combate dessa arbovirose necessita de uma ação contínua de eliminação da vegetação de grande e médio porte, a qual abriga os insetos transmissores e possibilita sua proliferação.

25

A crise macroeconômica denominada “Efeito Elon Musk” tem levado gigantes de tecnologia como Google, Meta e Microsoft a demitir em massa seus quadros de funcionários. Estima-se que, de outubro de 2022 até janeiro de 2023, pelo menos de 51 a 70 mil trabalhadores teriam sido impactados por esses cortes.

Assinale a afirmativa que identifica corretamente uma causa dessa ocorrência.

- (A) As empresas de tecnologia vivem um período de desaceleração do crescimento, em função de uma conjuntura econômica internacional recessiva, com a adoção de políticas de juros baixos pelos principais bancos centrais.
- (B) A recuperação do cenário macroeconômico nos Estados Unidos elevou o índice de competitividade do mercado digital, o que levou as *Big Techs* a diminuir os próprios custos funcionais para enfrentar a concorrência.
- (C) O segmento cresceu de forma acelerada durante a pandemia, em função das novas necessidades geradas pelos *lockdowns*, e agora enfrenta o desafio da contração pela reabertura da economia.
- (D) A guerra na Ucrânia e a desorganização das cadeias de suprimentos globais geraram uma crise de abastecimento de semicondutores, o que reduziu o setor de eletroeletrônicos e levou à queda das ações das *Big Techs*, gerando o encolhimento das empresas.
- (E) As principais empresas de tecnologia contrataram em excesso durante a pandemia, apostando na digitalização do trabalho, dos serviços e do comércio, tendência que foi revertida em 2022, obrigando o setor a demitir os funcionários excedentes.

26

Em setembro de 2020 foram assinados acordos de paz conjuntos entre o Estado de Israel, os Emirados Árabes Unidos (EAU), o Bahrein e os Estados Unidos da América (EUA) conhecidos como “Acordos de Abraão”, em referência ao patriarca de judeus, cristãos e muçulmanos. Em seguida, Marrocos e Sudão também subscreveram os acordos.

Entre as motivações que levaram à criação dessa nova aliança regional, destaca-se a

- (A) *segurança regional*, determinante para o estabelecimento de uma aliança estratégica contra Teerã, já que os Estados signatários consideram o governo iraniano uma ameaça à estabilidade do Oriente Médio.
- (B) *questão Palestina*, uma vez que a suspensão da anexação dos territórios palestinos por parte de Israel abre o caminho para um maior entendimento regional, o que foi aprovado pelo Hamas.
- (C) *disputa pela potência nuclear*, liderada por dois países rivais, Israel e Irã, cujos armamentos nucleares podem modificar a balança de poder do tabuleiro geopolítico do Oriente Médio.
- (D) *crise religiosa*, cuja superação é considerada um fator determinante para a cooperação árabe-israelenses, em consonância com a Iniciativa de Paz Árabe (IPA).
- (E) *polarização política* entre as monarquias sunitas - do Golfo e africanas - e as repúblicas xiitas sustentadas pelo Irã e por grupos rebeldes, como o Hezbollah.

27

**A crise da educação brasileira não é uma crise, é um projeto.**

Em 2022 comemorou-se o centenário do nascimento do antropólogo, educador e político brasileiro Darcy Ribeiro, cuja trajetória foi marcada pelo sentimento de urgência no encaminhamento das grandes questões sociais brasileiras, como a crise crônica na educação pública. Em entrevista ao programa *Roda Viva* (1995) afirmou: “A escola trata o menino popular como se fosse classe média. Ela dá exercício para fazer em casa. Suponha que ele tenha casa. Suponha que em casa tenha quem já estudou; 80% das famílias da periferia de São Paulo não têm. Então a escola é feita para ele fracassar nela.”

A respeito das principais iniciativas promovidas por Darcy Ribeiro no campo da educação pública, analise as afirmativas a seguir.

- I. Como legislador, foi relator no Senado da atual Lei de Diretrizes e Bases da educação Brasileira (LDB) aprovada em 1996, a qual incluiu a educação infantil (creches e pré-escola) como primeira etapa da educação básica.
- II. Como educador, idealizou os Centros Integrados de Educação Pública (CIEPs) para proporcionar uma escolarização em tempo integral e disponibilizar educação, esportes, assistência médica, alimentos e atividades culturais variadas a todos os alunos.
- III. Como político indigenista, elaborou a lei que tornou obrigatório o estudo da história e cultura indígena nas escolas de Ensino Fundamental e Médio, para assegurar o reconhecimento do valor civilizacional dos povos nativos e sua contribuição para a cultura do Brasil.

Está correto o que se afirma em

- (A) I, apenas.
- (B) I e II, apenas.
- (C) I e III, apenas.
- (D) II e III, apenas.
- (E) I, II e III.

28

Em janeiro de 2023, ao assumir o cargo, o novo ministro do *Desenvolvimento e Assistência Social, da Família e do Combate à Fome* afirmou que o Cadastro Único (CadÚnico) de programas sociais do governo federal será atualizado. O CadÚnico reúne um conjunto de informações sobre as famílias brasileiras em situação de pobreza e de extrema pobreza. Esses dados são utilizados pelos governos federal, estadual e municipal para implementação de políticas públicas de enfrentamento às desigualdades.

Adaptado de <https://agenciabrasil.ebc.com.br>

Assinale a afirmativa que caracteriza corretamente um dos programas sociais implementados mediante o CadÚnico.

- (A) Tarifa Social de Energia Elétrica: consiste na isenção do pagamento do fornecimento de luz pelo Governo Federal às famílias de baixa renda inscritas no CadÚnico.
- (B) Auxílio Brasil: prevê a transferência direta de renda a famílias em situação de vulnerabilidade social, condição estabelecida a partir de critérios de moradia, etnia e empregabilidade.
- (C) Identidade Jovem: é o documento que permite obter a meia-entrada em eventos artístico-culturais e vagas gratuitas ou com desconto no sistema de transporte coletivo interestadual.
- (D) Casa Verde Amarela: busca facilitar o acesso da população urbana e rural de baixa renda à casa própria, mediante financiamento facilitado por bancos estaduais.
- (E) Programa Cisternas: promove o acesso à água potável e ao saneamento básico para população de comunidades periféricas, mediante implantação de rede de água e esgoto.

29

Em 2022 faleceu o designer paulistano Fernando Campana, que, junto ao irmão Humberto, era considerado um dos responsáveis pela projeção internacional do design brasileiro.

Observe as imagens a seguir e identifique as poltronas de autoria dos irmãos Campana.



São imagens que retratam peças criadas pela dupla Campana:

- (A) I e II.
- (B) I e III.
- (C) II e IV.
- (D) II e III.
- (E) I e IV.

30

A Lei nº 11.340 de 2006, mais conhecida como “Lei Maria da Penha”, visa à proteção das mulheres (crianças, adolescentes, adultas e idosas) que sofrem violência no ambiente doméstico e familiar e à responsabilização de quem comete esse tipo de violência.

A respeito dessa norma legal e de suas inovações, analise as afirmativas a seguir.

- I. A Lei Maria da Penha é aplicada independentemente da orientação sexual e da identidade de gênero do cônjuge que sofre violência, podendo ser aplicada em caso de homens agredidos por esposas, companheiras e namoradas.
- II. A Lei Maria da Penha prevê a especialização do atendimento no Sistema de Justiça, com a criação de Juizados específicos, com competência cível e criminal.
- III. A Lei Maria da Penha estabelece as medidas protetivas de urgência, analisadas pelo juiz em até 48h, e prevê o trabalho articulado entre as diferentes esferas do governo e da sociedade civil.

Está correto o que se afirma em

- (A) I, apenas.
- (B) I e II, apenas.
- (C) I e III, apenas.
- (D) II e III, apenas.
- (E) I, II e III.

## Noções de Direito

31

Maria, estudante de direito, consultou seu professor a respeito da possibilidade de os militares participarem das eleições, votando ou concorrendo a cargos eletivos dos Poderes Executivo e Legislativo.

O professor respondeu corretamente que

- (A) todos os militares podem se candidatar a cargos eletivos, desde que se afastem da atividade.
- (B) todos os militares podem se candidatar a cargos eletivos, desde que sejam agregados pela autoridade superior.
- (C) o voto é permitido a todos os militares, mas somente podem concorrer a cargos eletivos os militares que não exerçam funções de comando.
- (D) o alistamento eleitoral é vedado aos militares durante o serviço militar obrigatório, mas os demais militares podem se alistar e votar livremente.
- (E) a candidatura dos militares a cargo eletivo depende de autorização do superior hierárquico, sendo ainda exigido o afastamento da atividade até um ano antes da eleição.



**32**

Joana, vereadora do Município Alfa e ferrenha defensora do meio ambiente, tomou ciência de que, no dia anterior, uma indústria iniciara suas atividades no território municipal, o que ocorreria sem a prévia obtenção de licença das autoridades competentes e sem a adoção de quaisquer medidas destinadas à prevenção de danos ambientais. Em razão do potencial poluidor dessa atividade, que já começava a causar danos ambientais, Joana decidiu ajuizar a ação constitucional cabível para pleitear a interrupção da atividade e a reparação dos danos causados.

A ação a ser ajuizada por Joana é

- (A) a ação popular.
- (B) a ação civil pública.
- (C) o mandado de segurança.
- (D) a reclamação constitucional.
- (E) a ação de reparação de danos.

**33**

Ana, servidora recém-empossada em cargo de provimento efetivo no âmbito do Ministério Público do Estado de São Paulo, foi instada por seu superior hierárquico a encaminhar certo expediente a uma determinada Procuradoria de Justiça.

Por ter dúvidas em relação à posição dessa estrutura orgânica no âmbito da Instituição, consultou Joana, sua amiga, que lhe explicou corretamente que a referida Procuradoria de Justiça é um órgão

- (A) auxiliar.
- (B) qualificado.
- (C) de execução.
- (D) de administração.
- (E) da Administração Superior.

**34**

Após acurada análise em relação à alegada prática de crime por autoridade que tem foro por prerrogativa de função perante o Tribunal de Justiça, o Procurador-Geral de Justiça do Estado Alfa concluiu pela inexistência dos fatos objetos de apuração. Por ter atribuição originária para atuar no caso, promoveu o arquivamento das peças de informação.

Nesse caso, à luz da sistemática estabelecida na Lei nº 8.625/1993, é correto afirmar que a decisão do Procurador-Geral de Justiça, considerando os balizamentos estabelecidos pela Lei Orgânica Estadual,

- (A) não é suscetível de ser revista por outro órgão do Ministério Público.
- (B) pode ser revista pelo Colégio de Procuradores, mediante requerimento de legítimo interessado.
- (C) pode ser revista pelo Conselho Superior do Ministério Público, mediante requerimento de qualquer do povo.
- (D) somente pode ser revista pelo próprio Procurador-Geral de Justiça, mediante requerimento da vítima ou de seu representante legal.
- (E) somente pode ser revista por determinação do Poder Judiciário, que conclua pela necessidade de ser ajuizada a ação penal cabível.

**35**

Jaílson é servidor ocupante de cargo de Analista da Promotoria do Ministério Público do Estado de São Paulo e, por iniciativa própria, decidiu que merecia alguns dias de folga ao longo do mês, considerando a alta produtividade que vinha apresentando no exercício de suas atribuições.

Em razão disso, ele passou a faltar às sextas-feiras e nas segundas subsequentes, em semanas alternadas, momentos em que deveria estar trabalhando, sem comunicar à autoridade superior ou apresentar qualquer outra causa justificável.

Diante da situação descrita, à luz do regime jurídico dos servidores do Estado de São Paulo, é correto afirmar que

- (A) Jaílson colocou em prática garantia assegurada aos servidores ocupantes de cargo efetivo, na medida em que sua alta produtividade lhe confere direito subjetivo a faltas eventuais, sem outra causa justificável.
- (B) a conduta de Jaílson de se ausentar repetidas vezes caracteriza inassiduidade, violação de dever funcional que dá ensejo à penalidade de demissão a bem do serviço público, após respeitado o regular processo administrativo disciplinar.
- (C) Jaílson não se ausentará do serviço por mais de quinze dias consecutivos, de modo que sua conduta não pode ensejar a caracterização de inassiduidade, mas está sujeita à configuração de falta grave, que enseja penalidade de suspensão.
- (D) considerando que Jaílson vem se ausentando do serviço às sextas e segundas subsequentes, devem ser computados os sábados e domingos, para fins de caracterização de inassiduidade do servidor.
- (E) caso Jaílson venha a se ausentar por mais de vinte dias úteis intercalados, durante um ano, sem a apresentação de causa justificável, ele poderá ser demitido, após o regular processo administrativo disciplinar, independentemente de sua produtividade.

**36**

No exercício de suas atribuições como servidora de cargo efetivo do Ministério Público do Estado de São Paulo, Maura prestou informações legitimamente solicitadas por interessado, mas, dolosamente, negou publicidade a ato oficial, em benefício indevido de sua irmã Mirtes, pois acreditava que a divulgação de tal dado poderia prejudicar sua vida pessoal.

Acerca da conduta de Maura, é correto afirmar que a mencionada negativa de publicidade

- (A) não caracteriza ato de improbidade administrativa, pois seu objetivo era preservar a sua família.
- (B) não caracteriza improbidade administrativa, pois tal conduta deixou de ser tipificada com as alterações promovidas pela alteração legislativa de 2021.
- (C) caracteriza ato de improbidade administrativa que importa em enriquecimento ilícito.
- (D) caracteriza ato de improbidade administrativa que atenta contra os princípios da Administração Pública.
- (E) caracteriza ato de improbidade administrativa que causa prejuízo ao erário.

**37**

Em setembro de 2022, Cristina, servidora pública estável, ocupante de cargo efetivo do Estado de São Paulo, no exercício de suas atribuições, culposamente, ocasionou lesão a bens do mencionado ente federativo que estavam sob sua guarda.

Considerando o disposto na lei de improbidade administrativa e no regime jurídico dos servidores públicos do Estado de São Paulo é correto afirmar que Cristina

- (A) praticou ato de improbidade administrativa que causa prejuízo ao erário.
- (B) praticou ato de improbidade que atenta contra os princípios da Administração Pública.
- (C) não pode ser responsabilizada pelos prejuízos causados à Fazenda Estadual.
- (D) é responsável pelos prejuízos causados e será obrigada a repor, de uma só vez, a importância apurada.
- (E) é responsável pelos prejuízos causados, sendo que eventual desconto em sua remuneração não pode exceder a décima parte do valor desta.

**38**

A Resolução nº 125/2010 do CNJ é considerada como marco do incentivo ao uso dos meios consensuais pelo Poder Judiciário, o qual atingiu seu ápice com o Código de Processo Civil.

A respeito da Resolução, assinale a afirmativa correta.

- (A) Os Centros Judiciários de Solução de Conflitos contarão com um juiz coordenador e, se necessário, com três adjuntos.
- (B) A criação dos Centros Judiciários de Solução de Conflitos e Cidadania é dever dos Tribunais.
- (C) Cabe ao respectivo Tribunal desenvolver parâmetro curricular e ações voltadas à capacitação em métodos consensuais de solução de conflitos.
- (D) É dispensada a interlocução do CNJ junto à Ordem dos Advogados do Brasil com vistas a estimular sua participação nos Centros Judiciários de Solução de Conflitos e Cidadania.
- (E) Não é necessário o acompanhamento estatístico específico para a implementação da Política Judiciária Nacional de Tratamento Adequado de Conflitos de Interesse.

**39**

João e Rodrigo, durante o horário de almoço, debatiam algumas das características da mediação, tendo como paradigma a Lei nº 13.140/2015. João afirmou que somente direitos disponíveis podem ser objeto da mediação; Rodrigo, por sua vez, afirmou que o mediador deve ser imparcial.

Tomando como premissa a situação narrada, é correto afirmar que

- (A) ambos estão corretos.
- (B) João está certo e Rodrigo está errado.
- (C) ambos estão errados.
- (D) João está parcialmente correto e Rodrigo está correto.
- (E) João está errado e Rodrigo está certo.

**40**

Os meios consensuais de solução de conflitos ganharam significativo destaque com o advento do Código de Processo Civil de 2015. Anteriormente, já se encontravam em nível infralegal disposições normativas que igualmente lhe conferiam importância, como é o caso da Resolução nº 118/2014 do CNMP, a qual dispõe sobre a Política Nacional de Incentivo à Autocomposição no âmbito do Ministério Público.

A respeito da Resolução, assinale a afirmativa correta.

- (A) A conciliação é recomendada para controvérsias que envolvam direitos ou interesses nas áreas de atuação do Ministério Público como órgão interveniente e nos quais sejam necessárias intervenções propondo soluções para a resolução das controvérsias ou dos conflitos.
- (B) A mediação é recomendada para as controvérsias em que o Ministério Público possa atuar como parte na defesa de direitos e interesses da sociedade, em razão de sua condição de representante adequado e legitimado coletivo universal.
- (C) Nas práticas restaurativas desenvolvidas pelo Ministério Público, o infrator, a vítima e quaisquer outras pessoas ou setores, públicos ou privados, da comunidade afetada, com a ajuda de um facilitador, não precisam participar conjuntamente de encontros.
- (D) As convenções processuais poderão ser celebradas pelo membro do Ministério Público, segundo a lei processual, em qualquer fase durante o processo, visando constituir, modificar ou extinguir situações jurídicas processuais, vedada sua celebração durante a fase de investigação.
- (E) A confidencialidade é recomendada quando as circunstâncias assim exigirem, para a preservação da intimidade dos interessados. Todavia, é permitido que o membro ou servidor que participe da mediação seja advogado dos envolvidos, em qualquer hipótese.

## Módulo II

### Conhecimentos Específicos

**41**

O desenvolvimento psicossocial corresponde à evolução progressiva da sexualidade infantil, a qual passa por diferentes fases de organização do psiquismo. No entanto, há uma etapa em que as atividades sexuais sofrem um decréscimo consecutivo ao recalçamento, dando lugar às identificações secundárias e ao estabelecimento do Supereu. Com a retenção do curso pulsional, aparecem as inibições e as sublimações, necessárias para a inserção do sujeito na cultura.

Esse período chama-se

- (A) oral.
- (B) anal.
- (C) fálico.
- (D) latência.
- (E) genital.

42

De acordo com as disposições trazidas pela Lei nº 8.080/1990 (Lei que dispõe sobre as condições para a promoção, proteção e recuperação da saúde, a organização e o funcionamento dos serviços correspondentes e dá outras providências), assinale a afirmativa correta.

- (A) O dever do Estado de garantir a saúde consiste na formulação e execução de políticas econômicas e sociais e exclui o dever das pessoas, da família, das empresas e da sociedade.
- (B) Os níveis de saúde expressam a organização social e econômica do País, tendo a saúde como determinantes e condicionantes, entre outros, a alimentação, a moradia, o saneamento básico, o meio ambiente, o trabalho, a renda, a educação, a atividade física, o transporte, o lazer e o acesso aos bens e serviços essenciais.
- (C) Entende-se por vigilância epidemiológica um conjunto de atividades que se destina à promoção e proteção da saúde dos trabalhadores, assim como visa à recuperação e reabilitação da saúde dos trabalhadores submetidos aos riscos e agravos advindos das condições de trabalho.
- (D) A assistência à saúde privada é condicionada ao levantamento das demandas de saúde coletiva pela vigilância epidemiológica.
- (E) É proibida a participação direta ou indireta de empresas ou de capital estrangeiro na assistência à saúde na hipótese de doações de organismos internacionais vinculados à Organização das Nações Unidas.

43

O Programa Nacional de Controle do Tabagismo oferece estratégias para abordagem e tratamento visando à cessação do vício. No protocolo clínico do programa, o tratamento não medicamentoso, baseado na terapia cognitivo-comportamental, tem o formato de aconselhamento estruturado com abordagem intensiva.

De acordo com esse programa, nas sessões de aconselhamento programadas, cabe ao profissional abordar as seguintes discussões, **à exceção de uma**. Assinale-a.

- (A) A ambivalência quanto a parar de fumar.
- (B) A prioridade da adesão ao tratamento medicamentoso.
- (C) As estratégias para superar a crise de abstinência.
- (D) O estímulo à prática de exercícios de relaxamento.
- (E) A identificação das armadilhas que levam às recaídas.

44

A mediação é um instrumento com dinâmica própria, reconhecido como efetivo na reparação de danos e restauração de laços sociais rompidos por força de situações de conflito e outras.

Na condução do processo de mediação, compete ao mediador

- (A) persuadir os participantes da mediação quanto às vantagens do acordo.
- (B) fornecer o parecer técnico sobre o caso em questão.
- (C) apresentar relatório circunstanciado com o teor das conversas.
- (D) tomar as decisões consensuais que geram benefícios mútuos.
- (E) promover um diálogo equitativo entre as partes envolvidas.

45

Avalie se, de acordo com a Lei Maria da Penha, a política pública que visa coibir a violência doméstica e familiar contra a mulher tem as seguintes diretrizes:

- I. a integração operacional do Poder Judiciário, do Ministério Público e da Defensoria Pública com as áreas de segurança pública, assistência social, saúde, educação, trabalho e habitação;
- II. a implementação de atendimento policial especializado para as mulheres, em particular nas Delegacias de Atendimento à Mulher;
- III. a celebração de convênios, protocolos, ajustes, termos ou outros instrumentos de promoção de parceria entre órgãos governamentais ou entre estes e entidades não-governamentais, tendo por objetivo a implementação de programas de erradicação da violência doméstica e familiar contra a mulher.

Está correto o que se afirma em

- (A) I, apenas.
- (B) I e II, apenas.
- (C) I e III, apenas.
- (D) II e III, apenas.
- (E) I, II e III.

46

Gustavo é candidato à vaga de merendeiro em uma escola de ensino fundamental e, durante o processo seletivo, participa de dinâmicas de grupos com outros candidatos.

As dinâmicas de grupo podem se revelar interessantes para Gustavo porque

- (A) ele pode aprimorar sua capacidade de se incluir e de trabalhar em grupo.
- (B) como existem vários candidatos sendo avaliados, os avaliadores não observarão algum comportamento disruptivo de Gustavo.
- (C) a aplicação das dinâmicas favorece os candidatos que são treinados para esse tipo de seleção.
- (D) todas as empresas dão feedbacks sobre os desempenhos dos candidatos, favorecendo o aprendizado dos participantes do processo.
- (E) nas dinâmicas de grupo até mesmo os candidatos tímidos e introspectivos são beneficiados pelo processo.

47

André, casado há dois anos e esperando seu primeiro filho com a esposa, recebeu por e-mail a notícia de sua demissão. André alterna sintomas de ansiedade aguda e de depressão, e finalmente aceitou a oferta de atendimento psicológico.

A abordagem de intervenção em crise é indicada para André

- (A) por ser a única opção terapêutica acessível financeiramente para o paciente desempregado.
- (B) por permitir o autoconhecimento por meio da análise profunda da personalidade de André.
- (C) pelo foco nas estratégias de enfrentamento mais adequadas, naquele momento, na busca de soluções.
- (D) como medida preventiva contra futuras demissões e para o aumento da resiliência de André.
- (E) para a aceitação por André de sua condição psiquiátrica e para sua adaptação à nova realidade como paciente.

**48**

Os instrumentos nos quais se baseia a técnica psicodramática nos atendimentos grupais são

- (A) aquecimento, dramatização, presentificação, projeção e compartilhamento.
- (B) contexto social, contexto grupal e contexto dramático, diretor e ego estendido.
- (C) cenário, protagonista, diretor, ego-auxiliar e público.
- (D) diretor espontâneo, ego atual e ego futuro.
- (E) palco, antagonista, terapeuta, ser relacional e ego projetivo.

**49**

O Al-Anon é uma organização sem fins lucrativos que oferece suporte para familiares e amigos de pessoas com dependência de álcool. O funcionamento do Al-Anon se baseia em reuniões semanais nas quais os participantes compartilham suas experiências e se apoiam mutuamente. Ao frequentar essas reuniões, Andrea se apercebeu de seu comportamento codependente em relação ao marido Oscar, dependente de álcool há anos.

Sobre essa situação, assinale a afirmativa correta.

- (A) O termo codependência alcoólica se refere ao uso compartilhado do álcool pelo casal e/ou outros membros da família.
- (B) O alcoolismo de Oscar tem causa emocional decorrente das cobranças domésticas e da relação conjugal conflituosa com Andrea.
- (C) O objetivo do grupo é ajudar os familiares a lidarem com suas próprias emoções e comportamentos na relação com o usuário de álcool.
- (D) O codependente precisa assumir seu papel de cuidador para proteger o dependente das consequências danosas de seu vício.
- (E) A dependência de álcool é uma escolha pessoal do alcoolista crônico, portanto, a família deve se abster de apoiar o dependente no tratamento.

**50**

Fabiana, estudante, 17 anos, procurou a Delegacia para fazer notícia-crime contra seu irmão Bruno, comerciante, 23 anos. Fabiana relatou que Bruno agrediu-a com socos, pontapés e puxões de cabelo após ela se recusar a passar o uniforme dele. Bruno ainda gritou que ele pagava as contas em casa e que aquela era uma obrigação de Fabiana.

Na situação aqui relatada, considerando o disposto na Lei nº 11.340/2006 (Lei Maria da Penha),

- (A) a lei não se aplica porque a vítima Fabiana é menor de idade.
- (B) a lei não se aplica porque a relação entre a vítima e o agressor não é conjugal.
- (C) houve violência patrimonial porque Fabiana sofreu violência dentro de casa.
- (D) houve violência física e psicológica por parte de Bruno, baseada no gênero de Fabiana.
- (E) não está configurada a violência doméstica porque Bruno tem o dever de educar a irmã.

**51**

Os impasses da cura analítica são discutidos por Freud no conhecido texto *A Análise Finita e Infinita* (1937). Nele, Freud aponta que o obstáculo à recusa da feminilidade pelo paciente que se revela por intermédio da inveja fálica na mulher e, no homem, pela aversão contra uma postura passiva ou feminina em relação a outro homem.

Assim, os esforços terapêuticos esbarram no que Freud denomina como um rochedo

- (A) da castração.
- (B) do narcisismo.
- (C) de Eros.
- (D) da pulsão de Ego.
- (E) do instinto de auto conservação.

**52**

A legislação brasileira busca assegurar e promover o exercício dos direitos e das liberdades fundamentais pela pessoa com deficiência, visando à sua inclusão social e ao exercício pleno da cidadania. Hugo é um rapaz de 28 anos, com paralisia cerebral, graduado em Ciência da Computação.

Sobre a inserção de Hugo no mercado de trabalho, pode-se afirmar que

- (A) constitui crime negar ou obstar emprego, trabalho ou promoção a Hugo em razão de sua deficiência.
- (B) Hugo tem direito a tratamento diferenciado focado no capacitismo e em suas aptidões profissionais.
- (C) Hugo tem direito à remuneração compensatória na forma de adicional por insalubridade ou invalidez.
- (D) Hugo só poderá se candidatar à vaga em empresa que apresente condições de acessibilidade e inclusão.
- (E) será garantido o acesso de Hugo à tecnologia assistiva e à reabilitação física no próprio ambiente de trabalho.

**53**

Júlia, 8 anos, tem o sono agitado por pesadelos sobre morte, perdeu o interesse pela escola e tem reações de sobressalto a qualquer discussão, isso desde que viu seu pai atacando sua mãe com um facão.

Com fundamento no DSM V, considerando os critérios para o diagnóstico do transtorno do estresse pós-traumático (TEPT), assinale a afirmativa correta.

- (A) Testemunhar pessoalmente um evento traumático ocorrido com outras pessoas não satisfaz os critérios para o diagnóstico de TEPT.
- (B) O diagnóstico de TEPT é reservado a adolescentes e adultos; em menores de doze anos deve-se falar de transtorno fóbico-ansioso.
- (C) A ocorrência de sonhos angustiantes recorrentes com conteúdos ou sentimentos relacionados ao evento traumático é um critério para o diagnóstico do TEPT.
- (D) A hipovigilância e a hipertenacidade são critérios diagnósticos que distinguem o TEPT de outros quadros de transtorno de ansiedade.
- (E) Pacientes com TEPT buscam reviver as sensações dos eventos traumáticos por meio de flashbacks e de lembranças intrusivas e involuntárias.

**54**

Uma reunião marcada para a escolha do coordenador da equipe técnica foi suspensa sem qualquer decisão após debates acalorados e ânimos exaltados. Parte dos membros da equipe defendia a recondução do atual coordenador, enquanto que outra parte defendia a alternância na função.

O conflito aqui descrito pode ser classificado como

- (A) interpessoal latente.
- (B) intragrupal manifesto.
- (C) intrapessoal percebido.
- (D) intergrupalo democrático.
- (E) interorganizacional sentido.

**55**

O autismo vem despertando cada vez mais interesse na comunidade científica em razão do aumento de sua incidência nas últimas décadas. Alguns autores cogitam uma “epidemia” de autismo, enquanto outros justificam o aumento do número de casos como consequência da ampliação dos critérios diagnósticos e da disseminação da informação a seu respeito no mundo.

Atualmente, a principal mudança diagnóstica sobre o autismo realizada com a publicação da quinta edição do Manual Diagnóstico e Estatístico de Transtornos Mentais (DSM-5) foi

- (A) a incorporação da noção de autismo enquanto espectro.
- (B) a redução do diagnóstico de TDAH como contraponto à ampliação do autismo.
- (C) a inclusão no item relacionado às “esquizofrenias de tipo Infantil”.
- (D) a adoção das terminologias “autismo infantil” e “autismo atípico”.
- (E) a confirmação por meio de testes e exames dos sinais de autismo antes dos dois anos de idade.

**56**

Marília vem apresentando sintomas de bulimia, e decidiu procurar apoio com um terapeuta cognitivo-comportamental.

Uma das técnicas utilizadas pela TCC é

- (A) a livre associação de palavras.
- (B) a interpretação dos sonhos.
- (C) a análise dos chistes.
- (D) o foco no processo de individualização.
- (E) o registro de pensamentos disfuncionais.

**57**

Entre as razões para parar de fumar apresentadas pela OMS, o Programa Nacional de Controle do Tabagismo (PNCT) destaca que

- (A) os não fumantes expostos ao fumo passivo vão desenvolver câncer de pulmão.
- (B) os cigarros eletrônicos não expõem os não fumantes à nicotina e outros produtos químicos prejudiciais à saúde.
- (C) crianças com menos de 2 anos de idade expostas ao fumo passivo em casa podem contrair infecções auditivas que podem levar a comprometimentos na audição e até à surdez.
- (D) fumar vai causar disfunção erétil em algum momento da vida de homens que fumam, pois restringe o fluxo sanguíneo para o pênis, impedindo a ereção.
- (E) o tabaco mata mais da metade de seus consumidores.

**58**

Joana é psicóloga do MP-SP e foi designada a realizar a avaliação pericial de um caso que envolve violência e abandono familiar de um casal em relação a cinco crianças.

Em relação à Resolução CFP 06/2019, é correto afirmar que

- (A) por se tratar de um procedimento de avaliação psicológica, Joana estará produzindo um relatório psicológico.
- (B) caso a avaliação seja feita por uma equipe multiprofissional, não devem ser destacadas no item “análise” do relatório as técnicas privativas da Psicologia e sim na “conclusão”.
- (C) será feito um laudo psicológico que é composto por quatro itens: Identificação; Descrição da demanda; Análise; Conclusão.
- (D) Joana fará um laudo cuja conclusão deve oferecer alguma orientação de encaminhamento/intervenções ou diagnóstico/hipótese diagnóstica ou orientação/sugestão de projeto terapêutico.
- (E) será feito um relatório psicológico cujo item “descrição da demanda” deve apresentar os recursos técnico-científicos utilizados e as principais características do trabalho realizado.

**59**

A psicóloga Flavia trabalha em uma clínica de Reprodução Assistida e faz a avaliação psicológica das pessoas que buscam esse tratamento.

Avalie se as seguintes afirmativas acerca da realização da avaliação psicológica são falsas (F) ou verdadeiras (V):

- I. Os testes psicológicos são fonte fundamental e obrigatória de informação.
- II. Apenas testes psicológicos aprovados pelo CFP para uso profissional podem ser usados.
- III. Os testes projetivos substituem as entrevistas psicológicas e de anamnese individual.

As afirmativas são, respectivamente,

- (A) V, V e F.
- (B) V, F e V.
- (C) F, V e V.
- (D) V, F e F.
- (E) F, V e F.

**60**

Juliana é psicóloga do Ministério Público de São Paulo e, em atendimento a núcleo familiar teve conhecimento de que uma criança estava sendo submetida a maus tratos psicológicos.

De acordo com o que preconiza o Código de Ética Profissional do Psicólogo, Juliana

- (A) não pode dar publicidade a essa dinâmica, pois está impedida em função do dever de sigilo profissional.
- (B) não está submetida à necessidade de prestação do sigilo, pois trabalha em instituição de defesa dos interesses sociais e individuais indisponíveis.
- (C) pode decidir pela quebra de sigilo, baseando sua decisão na busca do menor prejuízo.
- (D) deve abrir mão do sigilo, restringindo-se a prestar as informações que interessem ao processo.
- (E) deve abrir mão do sigilo, tornando público tudo que foi relatado durante as entrevistas pela família, ainda que as informações não se relacionem ao processo.

**61**

Entre as técnicas extrajudiciais de resolução de conflitos, a negociação se caracteriza por ser

- (A) um método no qual um terceiro facilitador orienta ativamente a construção da solução de um conflito pelas partes.
- (B) uma técnica em que um terceiro neutro e imparcial facilita o diálogo para que os próprios envolvidos construam uma solução para o conflito.
- (C) uma forma em que as partes dialogam diretamente sem intervenção de terceiros para encontrar a solução da contenda.
- (D) um método em que terceiros escolhidos pelas partes, com conhecimento técnico e jurídico, resolverão a demanda.
- (E) uma forma em que um terceiro imparcial e neutro, que presentifica o Estado, decide a contenda.

**62**

A Nota Técnica 11/2019 do Ministério da Saúde, publicada em 04/02, trouxe mudanças na Política de Álcool e outras Drogas e passou a incluir as comunidades terapêuticas e os hospitais psiquiátricos na Rede de Atenção Psicossocial do SUS.

Essas mudanças foram consideradas por muitos especialistas como um retrocesso em relação à política de saúde mental até então vigente em função

- (A) do foco no cuidado em rede, com base territorial e respeito à liberdade e singularidade dos usuários.
- (B) das práticas de atenção desenvolvidas nos hospitais psiquiátricos, orientadas pela lógica da redução de danos e centralidade nos usuários.
- (C) do retorno à lógica manicomial, com a prática de internação prolongada, isolamento e o forte componente religioso que orienta as ações das comunidades terapêuticas.
- (D) da elaboração do projeto terapêutico singular, institucional e educacional, incentivando a autonomia e participação das pessoas que se encontram na condição de internos.
- (E) do incentivo ao uso das drogas lícitas, que não têm potencial de causar danos, e da abstinência do uso das drogas ilícitas, por seu potencial de causar dependência.

**63**

O diagnóstico diferencial com base nas estruturas clínicas é um método no qual se procura cingir o operador com o qual cada sujeito organiza o campo dos significantes diante da castração. Nesse contexto, Lacan afirma que na psicose há o fracasso da metáfora paterna em significar o desejo da Mãe.

Dessa maneira, o Nome-do-Pai sofre o processo de

- (A) forclusão.
- (B) denegação.
- (C) projeção.
- (D) recalçamento.
- (E) sublimação.

**64**

De acordo com a Resolução nº 006/2019, o documento psicológico que é um pronunciamento por escrito, com finalidade de apresentar uma análise técnica, respondendo a uma questão-problema do campo psicológico ou a documentos psicológicos questionados é

- (A) o parecer psicológico.
- (B) a declaração psicológica.
- (C) o laudo psicológico.
- (D) o atestado psicológico.
- (E) o relatório psicológico.

**65**

Com relação ao Código de Ética Profissional do Psicólogo, analise as afirmativas a seguir.

- I. É dever fundamental dos psicólogos prestar serviços profissionais em situações de calamidade pública ou de emergência, sem visar benefício pessoal.
- II. Ao psicólogo é vedado pleitear ou receber comissões, empréstimos, doações ou vantagens outras de qualquer espécie, além dos honorários contratados, assim como intermediar transações financeiras.
- III. O psicólogo, quando participar de greves ou paralisações, poderá interromper as atividades de emergência desde que avisado previamente à administração superior.

Está correto o que se afirma em

- (A) I, apenas.
- (B) II, apenas.
- (C) III, apenas.
- (D) I e II, apenas.
- (E) I, II e III.

**66**

A comunicação não violenta, metodologia desenvolvida pelo psicólogo Marshall Rosenberg, tem sido reconhecida como um método de resolução pacífica de conflitos em diferentes contextos.

A comunicação não violenta tem como característica

- (A) o emprego de palavras positivas ao se fazer a crítica construtiva da responsabilidade do oponente no conflito.
- (B) o uso de técnicas de sugestão com a finalidade de se atingir uma solução que atenda a todos os envolvidos.
- (C) a escolha de um árbitro imparcial para a escuta empática das razões de cada parte e para a decisão sobre a lide.
- (D) o reconhecimento da responsabilidade pessoal pelos próprios sentimentos, necessidades e comportamentos.
- (E) a formulação de solicitações em linguagem abstrata e aberta permitindo que o outro faça sua própria interpretação.

**67**

Avalie se, em caso de interrupção do trabalho, o psicólogo deve

- I. zelar pelo destino dos seus arquivos confidenciais.
- II. repassar todo o material ao psicólogo que vier a substituí-lo caso tenha sido demitido ou exonerado.
- III. incinerar os arquivos confidenciais, na hipótese de extinção do serviço de Psicologia.

De acordo com as disposições do Código de Ética, está correto o que se afirma em

- (A) I, apenas.
- (B) II, apenas.
- (C) III, apenas.
- (D) I e II, apenas.
- (E) I, II e III.

**68**

Segundo René Kaës, as alianças possuem caráter inconsciente e enlaçam as formações psíquicas fundamentais: pulsões, fantasias, identificações, etc. Tais alianças inscrevem-se em dois espaços psíquicos: o do sujeito e o da relação com os outros.

Segundo o autor, uma das principais características das alianças inconscientes é assegurar

- (A) a utilização do vínculo por meio de um superinvestimento alucinatório.
- (B) a produção de uma realidade psíquica compartilhada a partir do ideal de eu.
- (C) a funcionalidade patológica e defensiva das alianças inconscientes.
- (D) uma ação comum em prol de um objetivo que não poderia ser atingido pelos sujeitos isoladamente.
- (E) a constituição da intersubjetividade na qual os sujeitos exploram os seus potenciais arcaicos e compartilham a fantasia originária.

**69**

Com relação à Gestalt-terapia, assinale a afirmativa correta.

- (A) É a teoria desenvolvida por Erich Fromm que considera que a principal tarefa do ser humano é se transformar naquilo que realmente ele é.
- (B) É a abordagem desenvolvida por Fritz Perls que se concentra mais na experiência “aqui e agora” do cliente.
- (C) É o método desenvolvido por Augusto Boal que sistematiza exercícios, jogos e técnicas teatrais que visam a desfiguração física e intelectual de seus participantes.
- (D) É a proposta desenvolvida por Viktor Frankl que entende a busca de sentido como a principal força motivadora no ser humano.
- (E) É o método terapêutico desenvolvido por Carl Rogers que objetiva facilitar o reconhecimento das emoções e ajudar a definição da própria personalidade.

**70**

Na condução do tratamento analítico, ocorre por vezes de o sujeito não conseguir se lembrar de um elemento recalçado, passando a agir, assim, sem saber o que está retornando. Freud associa esse fenômeno à transferência, que pode ser algo que ocorre durante uma sessão ou fora dela. Trata-se da reprodução de um roteiro inconsciente que pode se constituir num apelo.

Tal fenômeno denomina-se

- (A) ação reativa.
- (B) inibição neurótica.
- (C) acting out.
- (D) crise de angústia.
- (E) passagem ao ato.

Realização

