

ANALISTA DE PROMOTORIA I MÉDICO CLÍNICO

TIPO 1 – BRANCA



SUA PROVA

- Além deste caderno contendo **70 (setenta)** questões objetivas, você receberá do fiscal de prova o cartão de respostas;
- As questões objetivas têm **5 (cinco)** alternativas de resposta (A, B, C, D e E) e somente uma delas está correta.



TEMPO

- Você dispõe de **4 (quatro) horas** para a realização da prova, já incluído o tempo para a marcação do cartão de respostas.
- **3 (três) horas** após o início da prova é possível retirar-se da sala, sem levar o caderno de questões.
- A partir dos **30 (trinta) minutos** anteriores ao término da prova é possível retirar-se da sala **levando o caderno de questões**.



NÃO SERÁ PERMITIDO

- Qualquer tipo de comunicação entre os candidatos durante a aplicação da prova.
- Anotar informações relativas às respostas em qualquer outro meio que não seja o caderno de questões.
- Levantar da cadeira sem autorização do fiscal de sala.
- Usar o sanitário ao término da prova, após deixar a sala.



INFORMAÇÕES GERAIS

- Verifique se seu caderno de questões está completo, sem repetição de questões ou falhas. Caso contrário, notifique imediatamente o fiscal da sala, para que sejam tomadas as devidas providências.
- Confira seus dados pessoais, especialmente nome, número de inscrição e documento de identidade e leia atentamente as instruções para preencher o cartão de respostas.
- Use somente caneta esferográfica, fabricada em material transparente, com tinta preta ou azul.
- Assine seu nome apenas no(s) espaço(s) reservado(s).
- Confira seu cargo, cor e tipo do caderno de questões. Caso tenha recebido caderno de cargo ou cor ou tipo **diferente** do impresso em seu cartão de respostas, o fiscal deve ser **obrigatoriamente** informado para o devido registro na ata da sala.
- Reserve tempo suficiente para o preenchimento do seu cartão de respostas. O preenchimento é de sua responsabilidade e **não** será permitida a troca do cartão de respostas em caso de erro cometido pelo candidato.
- Para fins de avaliação, serão levadas em consideração apenas as marcações realizadas no cartão de respostas.
- A FGV coletará as impressões digitais dos candidatos na lista de presença.
- Os candidatos serão submetidos ao sistema de detecção de metais quando do ingresso e da saída de sanitários durante a realização das provas.
- **Boa sorte!**

Módulo I

Língua Portuguesa

1

Em uma de suas crônicas, Machado de Assis escreve:

“Vede uma floresta! Que potente liberdade e que ordem segura! A natureza, liberal e pródiga na produção, é conservadora por excelência na harmonia em que aquela vertigem de troncos, folhas e cipós e que aquela passarada estrídula se unem para formar a floresta. Que exemplo às sociedades!”

Segundo o texto, a floresta é um exemplo para as sociedades por uma série de motivos; assinale a opção que apresenta um motivo que **não** está presente no texto.

- (A) A capacidade produtiva.
- (B) A harmonia entre seus participantes.
- (C) A liberdade de seus componentes.
- (D) A beleza de alguns elementos formadores.
- (E) A união dos seus membros.

2

Os dicionários se formam normalmente com definições dos verbetes neles inseridos.

Entre as definições a seguir, assinale aquela que apresenta um modelo **diferente** das demais.

- (A) Vadiagem s. f.: ação de vadiar.
- (B) Conservação s. f.: ação de conservar, de manter intacto ou no mesmo estado.
- (C) Displícitamente adv.: de uma maneira displicente.
- (D) Antropófago adj. e s.: que se alimenta de carne humana.
- (E) Obséquio s. m. favor, gentileza.

Atenção: o texto a seguir refere-se às duas próximas questões.

“Homem morre eletrocutado ao tentar furtar fios de linha de trem em SP - Situação aconteceu nas proximidades da estação Itapevi da Linha 8-Diamante nesta sexta-feira (27)

Nesta sexta-feira, por volta das 5h40, um homem morreu eletrocutado tentando furtar fios da estação Itapevi da Linha 8-Diamante, na região metropolitana de São Paulo.

A Via Mobilidade informou que o Corpo de Bombeiros e o Serviço Atendimento Móvel de Urgência (Samu) foram acionados, mas o homem já estava morto. O caso foi registrado no 1º DP de Itapevi.

Ainda de acordo com a responsável pelo trecho, a circulação de trens não foi afetada porque o incidente aconteceu longe dos trilhos.”

(RedeTV – 28/01/2023 - adaptado)

3

O trecho exemplifica o que designamos como texto informativo; sobre a estruturação desse texto, assinale a afirmação **inadequada**.

- (A) O primeiro período do texto funciona como manchete e resume os dados mais importantes da notícia.
- (B) O segundo parágrafo repete informações já dadas na manchete, fornecendo novos detalhes do ocorrido.
- (C) O terceiro parágrafo concentra o foco informativo sobre as decorrências do fato já relatado.
- (D) O último parágrafo não obedece cronologicamente à exposição dos fatos.
- (E) Os parágrafos do texto mostram a preocupação com a precisão dos vocábulos, característica do texto informativo.

4

Assinale a orientação sobre textos informativos que **não** foi seguida nesse caso.

- (A) Clareza na exposição da ideia central.
- (B) Ausência de generalidades dispensáveis.
- (C) Informação ordenada e hierarquizada.
- (D) Preocupação com a legibilidade do texto.
- (E) Citação de fontes das informações dadas.

5

Um jornalista fez a seguinte declaração:

“No Líbano, os livros são lidos de trás para a frente. É por isso que os autores de romances policiais não vendem por lá”.

Assinale a afirmação adequada sobre esse pensamento.

- (A) A afirmação é verdadeira, pois, de fato, nesse caso, os leitores passam a saber o final da história logo ao início da leitura.
- (B) O segundo período do texto funciona como consequência lógica do primeiro.
- (C) O pensamento tem finalidade humorística, pois há uma relação inesperada entre os dois períodos.
- (D) O trecho mostra uma estrutura argumentativa, com uma tese, seguida de argumentos.
- (E) O segmento se filia aos textos informativos, pois traz uma informação nova para a maioria dos leitores.

6

Compare as duas frases a seguir, a primeira expressa na forma da língua falada e a segunda, na de língua escrita:

- (Falada) Puxa, cara! O cinema tava assim de gente pelo lançamento do filme.
- (Escrita) O cinema estava com sua lotação esgotada em função do lançamento do novo filme.

Assinale a opção que mostra uma afirmação adequada em relação a essas duas formas de expressão.

- (A) A estruturação sintática da língua falada é bem mais precisa que a da língua escrita.
- (B) A língua falada não supõe um interlocutor presente, o que exige do enunciador maior cuidado na formulação.
- (C) A língua falada supõe uma preparação anterior, o que a torna menos espontânea que a língua escrita.
- (D) A língua escrita traz um refinamento progressivo de expressões imprecisas, o que a torna mais culta.
- (E) A língua falada é geralmente acompanhada da linguagem textual, que empresta sentido ao que é dito.

7

Machado de Assis escreveu certa vez que “Quando um homem se põe a escrever uma história, sem estar de olho no dinheiro, mas por simples amor da verdade e do estilo, é natural que despenda cinco anos ou mais no trabalho!”.

Nesse pensamento, há um conceito implícito do que seja “escrever bem”, que é o de escrever

- (A) de forma gramaticalmente correta.
- (B) com preocupação no emprego de linguagem erudita.
- (C) de modo estruturalmente organizado.
- (D) em adequação com a linguagem dos interlocutores.
- (E) com a utilização da linguagem popular.

8

Observe o seguinte fragmento de um texto narrativo:

“Assim que entrou na loja, o turista passou a observar o homem que vagava entre os corredores com uma sacola aberta a tiracolo. Quando viu que ele retirou um objeto da prateleira e enfiou-o na bolsa, decidiu denunciá-lo por roubo”.

Assinale a opção que mostra uma marca adequada a esse gênero textual (narrativo).

- (A) Quanto ao conteúdo do texto, ocorre a atenção do observador por seres, objetos e cenas.
- (B) Quanto ao tempo, ocorre a apreensão de um momento único.
- (C) Quanto ao objetivo, sua finalidade está em identificar, localizar e qualificar os fatos narrados.
- (D) Quanto às classes de palavras predominantes, há a preferência por verbos e conjunções temporais.
- (E) Quanto ao emprego de tempos verbais, ocorre a preferência pelo presente ou pretérito imperfeito do indicativo.

9

Assinale a frase que mostra os seus termos sintáticos em ordem direta.

- (A) Se você está gostando da viagem, provavelmente não vai gostar do destino.
- (B) A Inglaterra é o paraíso das mulheres, o purgatório dos homens e o inferno dos cavalos.
- (C) Homens realmente educados são os autodidatas.
- (D) São as perguntas que fazem o filósofo.
- (E) Para o biólogo, o homem é um animal como os demais.

10

Em todas as frases a seguir há exemplos de um tipo de vocábulo.

Assinale a frase em que esse tipo está corretamente identificado.

- (A) Latinismo: “A gente tava (sic) cansado de esperar o ônibus”.
- (B) Neologismo: “Estava todo mundo de cara amarrada”.
- (C) Estrangeirismo: “Os alemães não têm uma língua delicada”.
- (D) Arcaísmo: “Na Idade Média, tudo era religiosidade”.
- (E) Regionalismo: “Nunca tantos deveram tanto a tão poucos”.

Raciocínio Lógico Matemático

11

Em um grupo de 50 pessoas, 32 jogam pôquer, 31 jogam truco e 30 jogam buraco. Quem joga buraco também joga truco ou pôquer. Dos que jogam truco, 8 jogam buraco, mas não pôquer. Dos que jogam pôquer, 12 jogam buraco, mas não truco. Além disso, a metade dos que jogam pôquer também joga truco.

O número de pessoas desse grupo que não jogam nenhum desses três jogos de cartas é igual a

- (A) 0.
- (B) 1.
- (C) 2.
- (D) 3.
- (E) 4.

12

Agnes, Bianca e Cíntia são irmãs. Duas delas são gêmeas. Apenas uma das três não tem bicho de estimação. Cada uma delas estuda um idioma diferente.

A que estuda alemão é gêmea da que tem um cachorro. A mais velha das três estuda francês. A que estuda italiano tem 15 anos. Agnes nasceu 2 anos antes da irmã que tem um gato. Bianca não estuda italiano.

Nesse caso, é correto afirmar que

- (A) Agnes tem 13 anos.
- (B) Agnes não tem bicho de estimação.
- (C) Bianca estuda italiano.
- (D) Bianca tem um cachorro.
- (E) Cíntia estuda francês.

13

Alberto possuía certo capital C e aplicou 20% dele em um fundo que rendeu 2% até o momento do resgate.

Se o valor resgatado foi de R\$ 775,20, pode-se afirmar que o valor de C está entre

- (A) R\$ 3.450,00 e R\$ 3.550,00.
- (B) R\$ 3.550,00 e R\$ 3.650,00.
- (C) R\$ 3.650,00 e R\$ 3.750,00.
- (D) R\$ 3.750,00 e R\$ 3.850,00.
- (E) R\$ 3.850,00 e R\$ 3.950,00.

14

Os lados de um triângulo são proporcionais a 5, 6 e 9. Se a diferença entre as medidas do maior lado e do menor lado é 29cm, a soma dos lados desse triângulo é

- (A) 135cm.
- (B) 140cm.
- (C) 145cm.
- (D) 150cm.
- (E) 155cm.

15

A diferença entre dois números inteiros positivos é 3 e a diferença entre os seus quadrados é 39.

A soma desses números é igual a

- (A) 13.
- (B) 15.
- (C) 17.
- (D) 19.
- (E) 21.

16

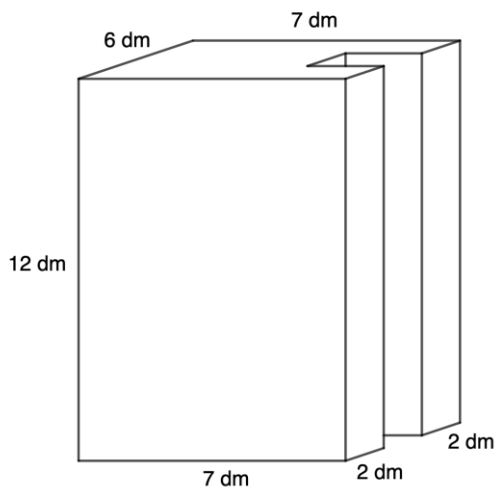
Jorge tem 325 bolinhas de gude e vai dividi-las entre seus dois filhos em quantias inversamente proporcionais a 5 e 8.

A diferença entre as quantidades de bolinhas recebidas pelos filhos de Jorge é

- (A) 30.
- (B) 45.
- (C) 50.
- (D) 60.
- (E) 75.

17

A figura a seguir ilustra um sólido obtido a partir de um paralelepípedo reto-retângulo maciço, com arestas medindo 6dm, 7dm e 12dm, do qual foi recortado e removido um outro paralelepípedo reto-retângulo de base quadrada e cujas arestas são paralelas às arestas do sólido original.



O volume desse sólido é

- (A) 432dm³.
- (B) 456dm³.
- (C) 465dm³.
- (D) 484dm³.
- (E) 504dm³.

18

Considere a proposição:

“Se estamos em fevereiro, então eu pago o IPVA”.

Assinale a opção que apresenta uma **negação** dessa proposição.

- (A) Estamos em fevereiro e eu não pago o IPVA.
- (B) Não estamos em fevereiro e eu não pago o IPVA.
- (C) Se estamos em fevereiro, então eu não pago o IPVA.
- (D) Se não estamos em fevereiro, então eu não pago o IPVA.
- (E) Se não estamos em fevereiro, então eu pago o IPVA.

19

As seguintes afirmações acerca de Marcos são verdadeiras:

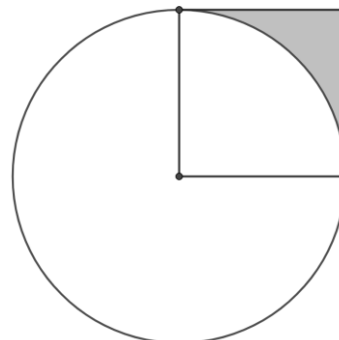
- I. Marcos é professor ou pratica natação.
- II. Marcos tem filhos e não pratica natação.
- III. Marcos não é brasileiro ou não é professor.
- IV. Se Marcos conhece São Paulo, então Marcos é brasileiro.

A partir dessas informações, pode-se afirmar que Marcos

- (A) tem filhos, é brasileiro e conhece São Paulo.
- (B) é professor, não conhece São Paulo e não é brasileiro.
- (C) tem filhos, é brasileiro e é professor.
- (D) é brasileiro, pratica natação e não conhece São Paulo.
- (E) não é professor, não tem filhos e é brasileiro.

20

A figura a seguir ilustra um círculo de raio medindo 4cm e um quadrado. Dos quatro vértices do quadrado, um coincide com o centro do círculo, outros dois estão sobre a borda do círculo e o último é exterior ao círculo.



Se a área de um círculo é dada por $\pi \cdot R^2$, em que R é a medida do seu raio, a área da região simultaneamente externa ao círculo e interna ao quadrado, em cm², é igual a

- (A) $4\pi - 16$.
- (B) $16\pi - 16$.
- (C) $16 - 4\pi$.
- (D) $16 - 2\pi$.
- (E) $16 - \pi$.

Atualidades

21

Segundo o boletim epidemiológico da Prefeitura, a capital paulista registrou duas mortes e 11.815 casos confirmados de dengue em 2022, o maior patamar da doença desde o início da pandemia de Covid-19.

Frente a esse aumento da epidemia é preciso agir para evitar que o cenário se repita em 2023, uma vez que

- (A) as chuvas de verão, no início do ano, produzem o ambiente ideal para a reprodução do mosquito *Aedes aegypti*, que também transmite febre amarela, malária e chikungunya.
- (B) trata-se de uma doença cíclica e de ocorrência não uniforme, de modo que estados e regiões vivenciam o seu acirramento em momentos diferentes do ano.
- (C) o relaxamento das restrições impostas contra a Covid-19, como o distanciamento social, acelerou o contágio entre pacientes acometidos pela doença.
- (D) a diminuição da circulação do vírus depende do êxito das campanhas de vacinação, combinadas ao uso intensivo de inseticidas químicos para eliminar o vetor do vírus.
- (E) o combate dessa arbovirose necessita de uma ação contínua de eliminação da vegetação de grande e médio porte, a qual abriga os insetos transmissores e possibilita sua proliferação.

22

Em janeiro de 2023 foi constatada uma grave crise de desassistência sanitária e nutricional em Território Yanomami, o que levou o Ministério da Saúde a declarar um estado de “Emergência em Saúde Pública de Importância Nacional” na região e instituir um centro de operações.



O quadro de desnutrição crônica e de vulnerabilidade sanitária em que se encontram os Yanomami, hoje, está relacionado

- (A) às epidemias de gripe e Covid-19, causadas pelo contato com trabalhadores de soja que têm avançado nas terras demarcadas, o que levou ao adoecimento de tribos inteiras.
- (B) à contaminação de rios e peixes com mercúrio, em função do garimpo ilegal de ouro, o que provocou insegurança alimentar e mortandade por desnutrição e intoxicação.
- (C) à degradação da floresta pelas queimadas em função da abertura de pastos, o que afeta a caça e a disponibilidade de produtos florestais consumidos na reserva indígena.
- (D) à falta de unidades básicas de saúde em operação na região dos Yanomami, o que poderia ser resolvido com a demarcação das terras dos grupos indígenas dessa etnia.
- (E) ao controle dos rios por criminosos associados às rotas venezuelanas do tráfico de drogas, o que impede aos índios de circular pela floresta e ter acesso aos rios e à alimentação.

23

Um dos objetivos da atuação do Ministério Público de São Paulo na área de saúde é fiscalizar a prestação adequada de serviços de saúde, zelando pela aplicação dos princípios que orientam a forma de funcionamento do Sistema Único de Saúde (SUS), entre os quais consta o da

- (A) igualdade, pelo qual o SUS deve atender a todos os cidadãos brasileiros.
- (B) universalidade, pelo qual o SUS deve cuidar de todos da mesma forma, sem nenhum tipo de discriminação.
- (C) gratuidade, pelo qual o SUS deve prestar serviços sem exigir pagamento de quem recebe até um salário-mínimo.
- (D) participação cidadã, pelo qual o SUS deve ser avaliado pela Secretaria de Saúde, integrada de forma paritária por usuários, governo e profissionais de saúde.
- (E) integralidade, pelo qual o SUS deve assegurar a todos os serviços necessários, desde o simples atendimento ambulatorial até os atendimentos mais complexos.

24

Os criptoativos são uma representação digital de valores, comumente expressos por *tokens* e transacionados de forma eletrônica para investir, especular, transferir valores e acessar serviços.

A respeito dos principais criptoativos em uso, relacione os tipos listados a seguir à sua caracterização correspondente.

1. NFT
 2. *Stablecoin*
 3. Criptomoeda
- () Criptoativo que representa uma moeda totalmente digital, utilizada para transações financeiras em ambiente virtual.
 - () Criptoativo que representa itens da vida real em um ambiente virtual, como, por exemplo, obras de arte, quadros digitais, músicas, vídeos, entre outros.
 - () Criptoativo que se refere a moedas digitais lastreadas em outros ativos como moedas fiduciárias (dólar, euro, real, etc.) ou commodities.

Assinale a opção que indica a correspondência correta, de cima para baixo.

- (A) 1, 2 e 3.
- (B) 2, 3 e 1.
- (C) 3, 2 e 1.
- (D) 1, 3 e 2.
- (E) 3, 1 e 2.

25

A crise macroeconômica denominada “Efeito Elon Musk” tem levado gigantes de tecnologia como Google, Meta e Microsoft a demitir em massa seus quadros de funcionários. Estima-se que, de outubro de 2022 até janeiro de 2023, pelo menos de 51 a 70 mil trabalhadores teriam sido impactados por esses cortes.

Assinale a afirmativa que identifica corretamente uma causa dessa ocorrência.

- (A) As empresas de tecnologia vivem um período de desaceleração do crescimento, em função de uma conjuntura econômica internacional recessiva, com a adoção de políticas de juros baixos pelos principais bancos centrais.
- (B) A recuperação do cenário macroeconômico nos Estados Unidos elevou o índice de competitividade do mercado digital, o que levou as *Big Techs* a diminuir os próprios custos funcionais para enfrentar a concorrência.
- (C) O segmento cresceu de forma acelerada durante a pandemia, em função das novas necessidades geradas pelos *lockdowns*, e agora enfrenta o desafio da contração pela reabertura da economia.
- (D) A guerra na Ucrânia e a desorganização das cadeias de suprimentos globais geraram uma crise de abastecimento de semicondutores, o que reduziu o setor de eletroeletrônicos e levou à queda das ações das *Big Techs*, gerando o encolhimento das empresas.
- (E) As principais empresas de tecnologia contrataram em excesso durante a pandemia, apostando na digitalização do trabalho, dos serviços e do comércio, tendência que foi revertida em 2022, obrigando o setor a demitir os funcionários excedentes.

26

A crise da educação brasileira não é uma crise, é um projeto.

Em 2022 comemorou-se o centenário do nascimento do antropólogo, educador e político brasileiro Darcy Ribeiro, cuja trajetória foi marcada pelo sentimento de urgência no encaminhamento das grandes questões sociais brasileiras, como a crise crônica na educação pública. Em entrevista ao programa *Roda Viva* (1995) afirmou: “A escola trata o menino popular como se fosse classe média. Ela dá exercício para fazer em casa. Suponha que ele tenha casa. Suponha que em casa tenha quem já estudou; 80% das famílias da periferia de São Paulo não têm. Então a escola é feita para ele fracassar nela.”

A respeito das principais iniciativas promovidas por Darcy Ribeiro no campo da educação pública, analise as afirmativas a seguir.

- I. Como legislador, foi relator no Senado da atual Lei de Diretrizes e Bases da educação Brasileira (LDB) aprovada em 1996, a qual incluiu a educação infantil (creches e pré-escola) como primeira etapa da educação básica.
- II. Como educador, idealizou os Centros Integrados de Educação Pública (CIEPs) para proporcionar uma escolarização em tempo integral e disponibilizar educação, esportes, assistência médica, alimentos e atividades culturais variadas a todos os alunos.
- III. Como político indigenista, elaborou a lei que tornou obrigatório o estudo da história e cultura indígena nas escolas de Ensino Fundamental e Médio, para assegurar o reconhecimento do valor civilizacional dos povos nativos e sua contribuição para a cultura do Brasil.

Está correto o que se afirma em

- (A) I, apenas.
- (B) I e II, apenas.
- (C) I e III, apenas.
- (D) II e III, apenas.
- (E) I, II e III.

27

Em setembro de 2020 foram assinados acordos de paz conjuntos entre o Estado de Israel, os Emirados Árabes Unidos (EAU), o Bahrein e os Estados Unidos da América (EUA) conhecidos como “Acordos de Abraão”, em referência ao patriarca de judeus, cristãos e muçulmanos. Em seguida, Marrocos e Sudão também subscreveram os acordos.

Entre as motivações que levaram à criação dessa nova aliança regional, destaca-se a

- (A) *segurança regional*, determinante para o estabelecimento de uma aliança estratégica contra Teerã, já que os Estados signatários consideram o governo iraniano uma ameaça à estabilidade do Oriente Médio.
- (B) *questão Palestina*, uma vez que a suspensão da anexação dos territórios palestinos por parte de Israel abre o caminho para um maior entendimento regional, o que foi aprovado pelo Hamas.
- (C) *disputa pela potência nuclear*, liderada por dois países rivais, Israel e Irã, cujos armamentos nucleares podem modificar a balança de poder do tabuleiro geopolítico do Oriente Médio.
- (D) *crise religiosa*, cuja superação é considerada um fator determinante para a cooperação árabe-israelenses, em consonância com a Iniciativa de Paz Árabe (IPA).
- (E) *polarização política* entre as monarquias sunitas - do Golfo e africanas - e as repúblicas xiitas sustentadas pelo Irã e por grupos rebeldes, como o Hezbollah.

28

A Lei nº 11.340 de 2006, mais conhecida como “Lei Maria da Penha”, visa à proteção das mulheres (crianças, adolescentes, adultas e idosas) que sofrem violência no ambiente doméstico e familiar e à responsabilização de quem comete esse tipo de violência.

A respeito dessa norma legal e de suas inovações, analise as afirmativas a seguir.

- I. A Lei Maria da Penha é aplicada independentemente da orientação sexual e da identidade de gênero do cônjuge que sofre violência, podendo ser aplicada em caso de homens agredidos por esposas, companheiras e namoradas.
- II. A Lei Maria da Penha prevê a especialização do atendimento no Sistema de Justiça, com a criação de Juizados específicos, com competência cível e criminal.
- III. A Lei Maria da Penha estabelece as medidas protetivas de urgência, analisadas pelo juiz em até 48h, e prevê o trabalho articulado entre as diferentes esferas do governo e da sociedade civil.

Está correto o que se afirma em

- (A) I, apenas.
- (B) I e II, apenas.
- (C) I e III, apenas.
- (D) II e III, apenas.
- (E) I, II e III.

29

Em janeiro de 2023, ao assumir o cargo, o novo ministro do *Desenvolvimento e Assistência Social, da Família e do Combate à Fome* afirmou que o Cadastro Único (CadÚnico) de programas sociais do governo federal será atualizado. O CadÚnico reúne um conjunto de informações sobre as famílias brasileiras em situação de pobreza e de extrema pobreza. Esses dados são utilizados pelos governos federal, estadual e municipal para implementação de políticas públicas de enfrentamento às desigualdades.

Adaptado de <https://agenciabrasil.ebc.com.br>

Assinale a afirmativa que caracteriza corretamente um dos programas sociais implementados mediante o CadÚnico.

- (A) *Tarifa Social de Energia Elétrica*: consiste na isenção do pagamento do fornecimento de luz pelo Governo Federal às famílias de baixa renda inscritas no CadÚnico.
- (B) *Auxílio Brasil*: prevê a transferência direta de renda a famílias em situação de vulnerabilidade social, condição estabelecida a partir de critérios de moradia, etnia e empregabilidade.
- (C) *Identidade Jovem*: é o documento que permite obter a meia-entrada em eventos artístico-culturais e vagas gratuitas ou com desconto no sistema de transporte coletivo interestadual.
- (D) *Casa Verde Amarela*: busca facilitar o acesso da população urbana e rural de baixa renda à casa própria, mediante financiamento facilitado por bancos estaduais.
- (E) *Programa Cisternas*: promove o acesso à água potável e ao saneamento básico para população de comunidades periféricas, mediante implantação de rede de água e esgoto.

30

Em 2022 faleceu o designer paulistano Fernando Campana, que, junto ao irmão Humberto, era considerado um dos responsáveis pela projeção internacional do design brasileiro.

Observe as imagens a seguir e identifique as poltronas de autoria dos irmãos Campana.



São imagens que retratam peças criadas pela dupla Campana:

- (A) I e II.
- (B) I e III.
- (C) II e IV.
- (D) II e III.
- (E) I e IV.

Noções de Direito

31

Após acurada análise em relação à alegada prática de crime por autoridade que tem foro por prerrogativa de função perante o Tribunal de Justiça, o Procurador-Geral de Justiça do Estado Alfa concluiu pela inexistência dos fatos objetos de apuração. Por ter atribuição originária para atuar no caso, promoveu o arquivamento das peças de informação.

Nesse caso, à luz da sistemática estabelecida na Lei nº 8.625/1993, é correto afirmar que a decisão do Procurador-Geral de Justiça, considerando os balizamentos estabelecidos pela Lei Orgânica Estadual,

- (A) não é suscetível de ser revista por outro órgão do Ministério Público.
- (B) pode ser revista pelo Colégio de Procuradores, mediante requerimento de legítimo interessado.
- (C) pode ser revista pelo Conselho Superior do Ministério Público, mediante requerimento de qualquer do povo.
- (D) somente pode ser revista pelo próprio Procurador-Geral de Justiça, mediante requerimento da vítima ou de seu representante legal.
- (E) somente pode ser revista por determinação do Poder Judiciário, que conclua pela necessidade de ser ajuizada a ação penal cabível.

32

Ana, servidora recém-empossada em cargo de provimento efetivo no âmbito do Ministério Público do Estado de São Paulo, foi instada por seu superior hierárquico a encaminhar certo expediente a uma determinada Procuradoria de Justiça.

Por ter dúvidas em relação à posição dessa estrutura orgânica no âmbito da Instituição, consultou Joana, sua amiga, que lhe explicou corretamente que a referida Procuradoria de Justiça é um órgão

- (A) auxiliar.
- (B) qualificado.
- (C) de execução.
- (D) de administração.
- (E) da Administração Superior.

33

Maria, estudante de direito, consultou seu professor a respeito da possibilidade de os militares participarem das eleições, votando ou concorrendo a cargos eletivos dos Poderes Executivo e Legislativo.

O professor respondeu corretamente que

- (A) todos os militares podem se candidatar a cargos eletivos, desde que se afastem da atividade.
- (B) todos os militares podem se candidatar a cargos eletivos, desde que sejam agregados pela autoridade superior.
- (C) o voto é permitido a todos os militares, mas somente podem concorrer a cargos eletivos os militares que não exerçam funções de comando.
- (D) o alistamento eleitoral é vedado aos militares durante o serviço militar obrigatório, mas os demais militares podem se alistar e votar livremente.
- (E) a candidatura dos militares a cargo eletivo depende de autorização do superior hierárquico, sendo ainda exigido o afastamento da atividade até um ano antes da eleição.

34

Joana, vereadora do Município Alfa e ferrenha defensora do meio ambiente, tomou ciência de que, no dia anterior, uma indústria iniciara suas atividades no território municipal, o que ocorrera sem a prévia obtenção de licença das autoridades competentes e sem a adoção de quaisquer medidas destinadas à prevenção de danos ambientais. Em razão do potencial poluidor dessa atividade, que já começava a causar danos ambientais, Joana decidiu ajuizar a ação constitucional cabível para pleitear a interrupção da atividade e a reparação dos danos causados.

A ação a ser ajuizada por Joana é

- (A) a ação popular.
- (B) a ação civil pública.
- (C) o mandado de segurança.
- (D) a reclamação constitucional.
- (E) a ação de reparação de danos.

35

No exercício de suas atribuições como servidora de cargo efetivo do Ministério Público do Estado de São Paulo, Maura prestou informações legitimamente solicitadas por interessado, mas, dolosamente, negou publicidade a ato oficial, em benefício indevido de sua irmã Mirtes, pois acreditava que a divulgação de tal dado poderia prejudicar sua vida pessoal.

Acerca da conduta de Maura, é correto afirmar que a mencionada negativa de publicidade

- (A) não caracteriza ato de improbidade administrativa, pois seu objetivo era preservar a sua família.
- (B) não caracteriza improbidade administrativa, pois tal conduta deixou de ser tipificada com as alterações promovidas pela alteração legislativa de 2021.
- (C) caracteriza ato de improbidade administrativa que importa em enriquecimento ilícito.
- (D) caracteriza ato de improbidade administrativa que atenta contra os princípios da Administração Pública.
- (E) caracteriza ato de improbidade administrativa que causa prejuízo ao erário.

36

Em setembro de 2022, Cristina, servidora pública estável, ocupante de cargo efetivo do Estado de São Paulo, no exercício de suas atribuições, culposamente, ocasionou lesão a bens do mencionado ente federativo que estavam sob sua guarda.

Considerando o disposto na lei de improbidade administrativa e no regime jurídico dos servidores públicos do Estado de São Paulo é correto afirmar que Cristina

- (A) praticou ato de improbidade administrativa que causa prejuízo ao erário.
- (B) praticou ato de improbidade que atenta contra os princípios da Administração Pública.
- (C) não pode ser responsabilizada pelos prejuízos causados à Fazenda Estadual.
- (D) é responsável pelos prejuízos causados e será obrigada a repor, de uma só vez, a importância apurada.
- (E) é responsável pelos prejuízos causados, sendo que eventual desconto em sua remuneração não pode exceder a décima parte do valor desta.

37

Jaílson é servidor ocupante de cargo de Analista da Promotoria do Ministério Público do Estado de São Paulo e, por iniciativa própria, decidiu que merecia alguns dias de folga ao longo do mês, considerando a alta produtividade que vinha apresentando no exercício de suas atribuições.

Em razão disso, ele passou a faltar às sextas-feiras e nas segundas subsequentes, em semanas alternadas, momentos em que deveria estar trabalhando, sem comunicar à autoridade superior ou apresentar qualquer outra causa justificável.

Diante da situação descrita, à luz do regime jurídico dos servidores do Estado de São Paulo, é correto afirmar que

- (A) Jaílson colocou em prática garantia assegurada aos servidores ocupantes de cargo efetivo, na medida em que sua alta produtividade lhe confere direito subjetivo a faltas eventuais, sem outra causa justificável.
- (B) a conduta de Jaílson de se ausentar repetidas vezes caracteriza inassiduidade, violação de dever funcional que dá ensejo à penalidade de demissão a bem do serviço público, após respeitado o regular processo administrativo disciplinar.
- (C) Jaílson não se ausentará do serviço por mais de quinze dias consecutivos, de modo que sua conduta não pode ensejar a caracterização de inassiduidade, mas está sujeita à configuração de falta grave, que enseja penalidade de suspensão.
- (D) considerando que Jaílson vem se ausentando do serviço às sextas e segundas subsequentes, devem ser computados os sábados e domingos, para fins de caracterização de inassiduidade do servidor.
- (E) caso Jaílson venha a se ausentar por mais de vinte dias úteis intercalados, durante um ano, sem a apresentação de causa justificável, ele poderá ser demitido, após o regular processo administrativo disciplinar, independentemente de sua produtividade.

38

João e Rodrigo, durante o horário de almoço, debatiam algumas das características da mediação, tendo como paradigma a Lei nº 13.140/2015. João afirmou que somente direitos disponíveis podem ser objeto da mediação; Rodrigo, por sua vez, afirmou que o mediador deve ser imparcial.

Tomando como premissa a situação narrada, é correto afirmar que

- (A) ambos estão corretos.
- (B) João está certo e Rodrigo está errado.
- (C) ambos estão errados.
- (D) João está parcialmente correto e Rodrigo está correto.
- (E) João está errado e Rodrigo está certo.

39

Os meios consensuais de solução de conflitos ganharam significativo destaque com o advento do Código de Processo Civil de 2015. Anteriormente, já se encontravam em nível infralegal disposições normativas que igualmente lhe conferiam importância, como é o caso da Resolução nº 118/2014 do CNMP, a qual dispõe sobre a Política Nacional de Incentivo à Autocomposição no âmbito do Ministério Público.

A respeito da Resolução, assinale a afirmativa correta.

- (A) A conciliação é recomendada para controvérsias que envolvam direitos ou interesses nas áreas de atuação do Ministério Público como órgão interveniente e nos quais sejam necessárias intervenções propondo soluções para a resolução das controvérsias ou dos conflitos.
- (B) A mediação é recomendada para as controvérsias em que o Ministério Público possa atuar como parte na defesa de direitos e interesses da sociedade, em razão de sua condição de representante adequado e legitimado coletivo universal.
- (C) Nas práticas restaurativas desenvolvidas pelo Ministério Público, o infrator, a vítima e quaisquer outras pessoas ou setores, públicos ou privados, da comunidade afetada, com a ajuda de um facilitador, não precisam participar conjuntamente de encontros.
- (D) As convenções processuais poderão ser celebradas pelo membro do Ministério Público, segundo a lei processual, em qualquer fase durante o processo, visando constituir, modificar ou extinguir situações jurídicas processuais, vedada sua celebração durante a fase de investigação.
- (E) A confidencialidade é recomendada quando as circunstâncias assim exigirem, para a preservação da intimidade dos interessados. Todavia, é permitido que o membro ou servidor que participe da mediação seja advogado dos envolvidos, em qualquer hipótese.

40

A Resolução nº 125/2010 do CNJ é considerada como marco do incentivo ao uso dos meios consensuais pelo Poder Judiciário, o qual atingiu seu ápice com o Código de Processo Civil.

A respeito da Resolução, assinale a afirmativa correta.

- (A) Os Centros Judiciários de Solução de Conflitos contarão com um juiz coordenador e, se necessário, com três adjuntos.
- (B) A criação dos Centros Judiciários de Solução de Conflitos e Cidadania é dever dos Tribunais.
- (C) Cabe ao respectivo Tribunal desenvolver parâmetro curricular e ações voltadas à capacitação em métodos consensuais de solução de conflitos.
- (D) É dispensada a interlocução do CNJ junto à Ordem dos Advogados do Brasil com vistas a estimular sua participação nos Centros Judiciários de Solução de Conflitos e Cidadania.
- (E) Não é necessário o acompanhamento estatístico específico para a implementação da Política Judiciária Nacional de Tratamento Adequado de Conflitos de Interesse.

Módulo II

Conhecimentos Específicos

41

De acordo com dados do Ministério da Saúde (MS), no ano de 2022, a dengue matou ao menos 1.016 pessoas no Brasil, mais do que o dobro do registrado no ano anterior. O estado de São Paulo liderou o ranking, com 30 % dos óbitos. As apurações realizadas pelo MS evidenciaram que a ocorrência dos óbitos tem como um de seus determinantes o não reconhecimento ou a não valorização dos sinais de alarme.

Um caso suspeito de dengue com sinais de alarme é aquele que, no período de defervescência da febre, apresenta, entre outros, o seguinte achado:

- (A) cefaleia.
- (B) exantema.
- (C) prova do laço positiva.
- (D) leucopenia.
- (E) aumento progressivo do hematócrito.

42

No manejo da dengue em adultos, alguns sintomas podem ser amenizados com a prescrição de drogas sintomáticas. O Ministério da Saúde estabelece algumas recomendações.

Em relação a esse tema, assinale a afirmativa correta.

- (A) O paracetamol (1000mg) deve ser prescrito até de 4/4 horas para manejo da dor e da febre.
- (B) A dipirona sódica (500mg) até de 6/6 horas é contraindicada para manejo da febre.
- (C) A associação de paracetamol (500mg) e fosfato de codeína (7,5mg) até de 6/6 horas, pode ser utilizada, em pacientes com dor intensa.
- (D) Os salicilatos, como o AAS, são preconizados nos quadros cefaleia e dor retro orbitária.
- (E) Os anti-inflamatórios não hormonais são a droga de escolha nos quadros de cefaleia e dor retro orbitária.

43

Em pacientes com diabetes, o controle glicêmico deve ser individualizado de acordo com a situação clínica. A Sociedade Brasileira de Diabetes/2022 recomenda, em pacientes adultos, para prevenção de complicações microvasculares, desde que não incorra em hipoglicemias graves e frequentes, a seguinte meta de hemoglobina glicada (HbA1c):

- (A) HbA1c < 5,0%.
- (B) HbA1c < 6,0%.
- (C) HbA1c < 7,0%.
- (D) HbA1c < 8,0%.
- (E) HbA1c < 8,5%.

44

O diabetes mellitus e a hiperglicemia induzidos por drogas podem ser causados por diversos mecanismos. Estes incluem: resistência à insulina, aumento da produção hepática de glicose, diminuição da secreção de insulina dentre outros.

Avalie, com base na Diretriz Oficial da Sociedade Brasileira de Diabetes/2022, se, além dos glicocorticoides, o diabetes quimicamente induzido associa-se ao uso de:

- I. Ácido nicotínico.
- II. Agonista β adrenérgico.
- III. Tiazídicos.

Está correto o que se afirma em

- (A) III, apenas.
- (B) II, apenas.
- (C) I e II, apenas.
- (D) I, II e III.
- (E) II e III, apenas.

45

Masculino, 53 anos, portador de cirrose hepática de origem mista (vírus da hepatite C e álcool) foi hospitalizado por hemorragia digestiva. Alta hospitalar com recomendação de ser submetido a avaliação ambulatorial precoce.

No ambulatório, você realiza o atendimento desse paciente. Ao ler o sumário de alta, você nota a seguinte informação: “paciente recebe alta com escore: Child-Pugh A 5”.

Assinale a opção que apresenta achados compatíveis com um escore Child-Pugh A 5.

- (A) ALT 100UI/L; AST 200UI/L; bilirrubina total 3,0mg/dL; icterícia, hálito hepático.
- (B) ALT 200UI/L; AST 100UI/L; bilirrubina 5,0mg/dL; eritema palmar; flapping.
- (C) sinal do piparote, plaquetas 70 mil/mm³, creatinina 1,5mg/dL; INR 2,5; bilirrubina 3,0mg/dL.
- (D) ausência de ascite, ausência de encefalopatia hepática, INR 1,1, albumina 3,5g/dL; bilirrubina 1,0mg/dL.
- (E) ausência de ascite, Flapping, INR 2,5, albumina 2,8g/dL; bilirrubina 2,0mg/dL.

46

Masculino, 60 anos, cirrótico, portador do vírus da hepatite C foi submetido ao tratamento antiviral específico. Evoluiu satisfatoriamente e atingiu a resposta virológica sustentada. O rastreamento do carcinoma hepatocelular, em pacientes cirróticos, deve ser realizado

- (A) a cada seis meses.
- (B) uma vez por ano.
- (C) a cada dois anos.
- (D) a cada três anos.
- (E) a cada cinco anos.

47

Em relação ao hipertireoidismo, analise as assertivas a seguir.

- I. Tireotoxicose refere-se ao aumento da síntese e liberação dos hormônios tireoidianos pela glândula tireoide.
- II. O termo hipertireoidismo refere-se à síndrome clínica decorrente do excesso de hormônios tireoidianos circulantes, secundário à hiperfunção da glândula tireoide ou não.
- III. Redução do peso corporal é um achado frequente, no entanto determinados indivíduos, notadamente os mais jovens, podem relatar ganho ponderal devido ao aumento do apetite.

Está correto o que se afirma em

- (A) I, apenas.
- (B) II, apenas.
- (C) III, apenas.
- (D) I e III, apenas.
- (E) I, II e III.

48

Uma mulher de 33 anos, sem antecedentes prévios, evolui há 3 meses com sinais e sintomas típicos de Doença de Graves. O perfil laboratorial revelou: TSH < 0,01 μ UI/mL (0,4 a 4,0 μ UI/mL). O tratamento medicamentoso com beta-bloqueador e metimazol foi proposto. A paciente deverá ser particularmente orientada em relação ao uso da droga antitireoidiana (DAT).

De acordo com o consenso brasileiro para o diagnóstico e tratamento da tireoide, assinale o efeito colateral grave mais frequente, que ocorre em 0,5 % dos pacientes em uso de DAT.

- (A) Artralgia.
- (B) Hepatite tóxica.
- (C) Urticária.
- (D) Agranulocitose.
- (E) Hipoprotrombinemia.

49

Segundo estimativas da Organização Mundial de Saúde, o fumo é responsável por 71% das mortes por câncer de pulmão, 42% das doenças respiratórias crônicas e aproximadamente 10% das doenças cardiovasculares.

O tratamento para cessação do tabagismo no Sistema Único de Saúde (SUS), consiste no aconselhamento terapêutico estruturado/abordagem intensiva, acompanhado ou não de tratamento farmacológico.

É proibido fumar neste local.
Smoking prohibited in this area.



Em relação à abordagem básica (PAAPA), as afirmativas a seguir estão corretas, **à exceção de uma**. Assinale-a.

- (A) É indicada a todos os fumantes acolhidos pelo SUS.
- (B) Consiste em perguntar, avaliar, aconselhar, preparar e acompanhar um fumante para que deixe de fumar.
- (C) Consiste em uma intervenção de duração mínima de 3 minutos e máxima de 5 minutos em cada contato.
- (D) Somente pode ser realizada por médicos, idealmente pneumologistas.
- (E) Consiste em uma importante estratégia em termos de saúde pública.

50

O câncer de pulmão está intrinsecamente relacionado ao tabagismo e apresenta grande potencial de prevenção.

Em relação ao câncer de pulmão, assinale (V) para a afirmativa verdadeira e (F) para a falsa.

- () O câncer de pulmão (traqueia, brônquios e pulmões) tem grande morbimortalidade no mundo e no Brasil, atingindo principalmente homens e mulheres acima de 70 anos.
- () Há dois principais tipos de câncer de pulmão: os carcinomas de pequenas células (*oat cell* carcinomas) e os carcinomas de não pequenas células (*non oat cell* carcinomas).
- () Os carcinomas de pequenas células representam mais de 80% dos casos, estando incluídos os subtipos adenocarcinomas, carcinomas de células escamosas e carcinomas de grandes células.

As afirmativas são, respectivamente,

- (A) V, F e V.
- (B) F, V e F.
- (C) F, F e V.
- (D) F, F e F.
- (E) V, V e V.

51

O câncer de pulmão pode revelar-se por achados relacionados à localização do tumor primário, à presença de metástases, a manifestações paraneoplásicas.

“Caracterizada por um defeito na liberação da acetilcolina no sistema nervoso autônomo e nos terminais pré-sinápticos da junção neuromuscular. A fadigabilidade muscular proximal de instalação insidiosa é a manifestação mais frequente.

Podem-se encontrar atrofia, hiporreflexia e um transitório acometimento de pares cranianos, manifestando-se como diplopia, ptose ou disfagia.” (J Bras Pneumol. 2008;34(5):333-336)

Essa descrição refere-se à seguinte manifestação paraneoplásica:

- (A) síndrome miastênica de Lambert-Eaton.
- (B) síndrome paraneoplásica visual.
- (C) síndrome de Leser-Trélat.
- (D) dermatomiosite.
- (E) degeneração cerebelar aguda.

52

Mulher jovem, sexualmente ativa, procura um serviço de pronto atendimento por dor pélvica de início recente. Após avaliação, o diagnóstico de doença inflamatória pélvica (DIP) é estabelecido.

Em relação ao tema, complete adequadamente a lacuna no texto a seguir:

De acordo com Protocolo Clínico e Diretrizes Terapêuticas para Atenção Integral às Pessoas com Infecções Sexualmente Transmissíveis/2022 – a maioria dos casos de DIP é causada por agentes patogênicos sexualmente transmitidos.

Classicamente reconhecidas como as principais etiologias de DIP _____ têm mostrado incidência decrescente, sendo encontradas, em alguns estudos, em 1/3 dos casos.

Assinale a opção que completa corretamente a lacuna do fragmento.

- (A) *Neisseria gonorrhoeae* e *Bacteroides* spp.
- (B) *Chlamydia trachomatis* e *Neisseria gonorrhoeae*.
- (C) *Chlamydia trachomatis* e *Treponema pallidum*.
- (D) *Trichomonas vaginalis* e *Treponema pallidum*.
- (E) *Mycoplasma hominis* e *Ureaplasma urealyticum*.

53

Como parte das orientações gerais voltadas para pacientes com diagnóstico de doença inflamatória pélvica, recomenda-se a testagem para HIV, sífilis e hepatites virais. Uma jovem paciente apresentou os seguintes resultados: testes para sífilis e HIV negativos. O perfil para as hepatites virais caracterizou-se por: HBsAg não reagente, anti-HBc reagente, anti-HBs reagente, anti-VHC não reagente.

Nesse sentido, é correto concluir que a paciente apresenta

- (A) infecção aguda pelo vírus da hepatite B.
- (B) infecção crônica pelo vírus da hepatite B.
- (C) infecção crônica pelo vírus da hepatite B e pelo vírus da hepatite C.
- (D) contato prévio e imunidade ao vírus da hepatite B.
- (E) esquema vacinal incompleto para hepatite B.

54

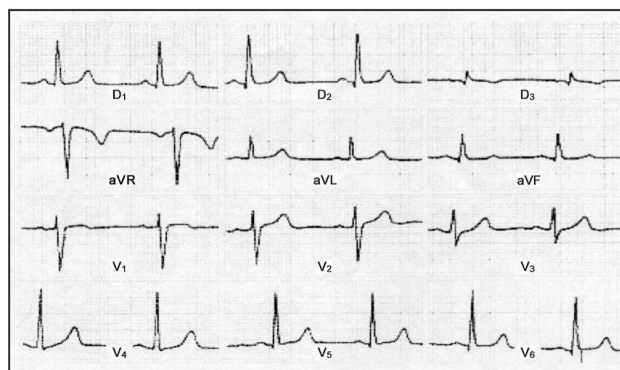
Ao realizar o exame físico de um paciente hipertenso sob tratamento farmacológico, você mostra-se particularmente atento aos efeitos adversos do anti-hipertensivo atualmente em uso.

Você procura por rubor facial, edema maleolar, dermatite ocre e hipertrofia gengival, pois esses achados caracteristicamente associam-se aos

- (A) diuréticos.
- (B) inibidores da enzima conversora da angiotensina.
- (C) bloqueadores dos receptores da angiotensina II.
- (D) betabloqueadores.
- (E) bloqueadores dos canais de cálcio.

55

Um jovem funcionário do Ministério Público de São Paulo, sabidamente hipertenso, apresenta sensação de mal-estar em um dia de forte calor e de intenso trabalho. Ele permanece consciente e orientado durante todo o tempo, pressão arterial 110 x 80mmHg. No posto de atendimento médico, um eletrocardiograma é realizado e exhibe:



http://sociedades.cardiol.br/socjerj/revista/2004_04/a2004_v17_n04_art03.pdf

Em relação aos achados do traçado eletrocardiográfico, assinale a opção correta.

- (A) Ritmo sinusal; frequência cardíaca na faixa da normalidade.
- (B) Ritmo sinusal; morfologia do complexo QRS alargado.
- (C) Ausência de onda P; morfologia do complexo QRS normal.
- (D) Onda P negativa em derivação D1 e D2 – ritmo não sinusal.
- (E) Onda T apiculada compatível com hipercalemia.

56

A síndrome metabólica caracteriza-se por uma associação de fatores de risco cardiovasculares associados à elevação da pressão arterial.

Uma mulher de 55 anos, assintomática em uso de metformina, anti-hipertensivos e estatina apresenta os seguintes achados em avaliação recente: pressão arterial: 110/80mmHg; circunferência abdominal 92cm; glicemia de jejum 132mg/dL; triglicérides 160mg/dL; colesterol total 240mg/dL, HDL-colesterol 50mg/dL.

De acordo com os critérios diagnósticos da NCEP/ATP III (*National Cholesterol Education Program's Adult Treatment Panel III report*), é correto afirmar que

- (A) não é possível avaliação da síndrome metabólica por ausência de dados.
- (B) a paciente não preenche critérios para síndrome metabólica.
- (C) a paciente preenche dois critérios para síndrome metabólica.
- (D) a paciente preenche três critérios para síndrome metabólica.
- (E) a paciente preenche todos os critérios para síndrome metabólica.

57

A anemia na doença renal crônica pode se desenvolver em decorrência de qualquer uma das causas que afetam a população em geral. No entanto, a causa mais comum de anemia é a deficiência de _____ sobretudo naqueles com doença mais avançada.

Assinale a opção que completa corretamente a lacuna do fragmento acima.

- (A) cianocobalamina
- (B) ferritina
- (C) eritrócitos
- (D) eritropoietina
- (E) desidrogenase láctica

58

Em pacientes com anemia decorrente da doença renal crônica, o hemograma costuma revelar anemia do tipo *anemia da doença crônica*, que se caracteriza por ser do tipo

- (A) aplástica.
- (B) hemolítica.
- (C) normocítica e normocrômica.
- (D) microcítica e hipocrômica.
- (E) macrocítica.

59

No Brasil, a prevalência anual da migrânea é da ordem de 16% - com pico de prevalência entre 30 e 50 anos. A migrânea crônica é definida como o aumento da frequência das crises até tornarem-se diárias ou quase diárias (mais de 15 dias por mês com dor por mais de 3 meses).

Avalie se os fatores de risco para migrânea crônica incluem:

- I. fatores emocionais, estresse;
- II. abuso de analgésicos;
- III. doenças psiquiátricas.

Está correto o que se afirma em

- (A) I, apenas.
- (B) II, apenas.
- (C) I e II, apenas.
- (D) I e III, apenas.
- (E) I, II e III.

60

Paciente é admitido em uma unidade de pronto atendimento por quadro de cefaleia do tipo migrânea de evolução há 12 horas, de leve intensidade [Escala visual analógica (EVA) – 3/10].

De acordo com o protocolo para diagnóstico e manejo das cefaleias nas unidades de urgência do Brasil (2018), assinale (V) para a afirmativa verdadeira e (F) para a falsa.

- () Medidas de suporte como repouso em ambiente tranquilo, prescrição de antiemético e/ou hidratação conforme achados clínicos são medidas sempre indicadas.
- () Anti-inflamatório não hormonal e derivados opioides são as opções farmacológicas de primeira linha nos quadros leves.
- () Sumatriptano é a opção farmacológica reservada exclusivamente para os casos de dor de forte intensidade (EVA > 7/10)

As afirmativas são, respectivamente,

- (A) V, V e V.
- (B) F, F e F.
- (C) V, F e F.
- (D) V, F e V.
- (E) F, F e V.

61

A pancreatite aguda (PA) na grande maioria dos casos associa-se as etiologias alcoólica ou litiásica. Uma parcela dos pacientes desenvolve PA de origem medicamentosa.

Avalie se as drogas listadas a seguir associam-se à PA:

- I. Ácido valproico
- II. Azatioprina
- III. Sulfas e derivados

Está correto o que se afirma em

- (A) I, II e III.
- (B) I e II, apenas.
- (C) II e III, apenas.
- (D) II, apenas.
- (E) III, apenas.

62

Ao entrar no elevador do Ministério Público de São Paulo, você reparou que um dos funcionários apresentava alteração articular do tipo "*pescoço de cisne*", de possível associação com fases tardias da artrite reumatoide.

Esta alteração deve-se

- (A) à flexão das interfalangeana proximal (IFP) e hiperextensão das interfalangeana distal (IFD).
- (B) à hiperextensão das articulações IFP e flexão das IFD.
- (C) ao aumento de volume do punho e das articulações metacarpofalangianas com atrofia interóssea.
- (D) à hiperextensão das articulações metatarsofalangianas e extensão das IFD.
- (E) ao deslocamento dorsal das falanges proximais com exposição da cabeça dos metatarsianos.

63

Os critérios de classificação estabelecidos pelo *American College of Rheumatology* e *European League Against Rheumatism* – ACR/EULAR 2010 auxiliam no diagnóstico da artrite reumatoide.

Os testes sorológicos aplicáveis à classificação supracitada são:

- (A) fator reumatoide e célula LE.
- (B) anticorpos anti-peptídeos citrulinados cíclicos e fator reumatoide.
- (C) velocidade de hemossedimentação e fator antinuclear.
- (D) fator antinuclear e anti músculo liso.
- (E) proteína C reativa e anticorpos anti-peptídeos citrulinados cíclicos.

64

A possibilidade de participação da iniciativa privada está prevista na Lei Orgânica da Saúde – Lei nº 8080/1990.

De acordo com essa lei, a iniciativa privada poderá participar do Sistema Único de Saúde em caráter

- (A) total.
- (B) essencial.
- (C) primordial.
- (D) permanente.
- (E) complementar.

65

O Art. 7º da Lei nº 8080, de 1990, estabelece que as ações e serviços públicos de saúde e os serviços privados contratados ou conveniados que integram o Sistema Único de Saúde (SUS), são desenvolvidos de acordo com as diretrizes previstas no Art. 198 da Constituição Federal, obedecendo ainda a determinados princípios.

Avalie se esses princípios incluem, entre outros, os seguintes:

- I. Universalidade de acesso aos serviços de saúde em todos os níveis de assistência.
- II. Utilização da epidemiologia para o estabelecimento de prioridades, a alocação de recursos e a orientação programática.
- III. Descentralização político-administrativa, com direção única em cada esfera de governo, ênfase na descentralização dos serviços para os municípios e na regionalização e hierarquização da rede de serviços de saúde.
- IV. Integração em nível executivo das ações de saúde, meio ambiente e saneamento básico.

Estão corretos os princípios:

- (A) I e II, apenas.
- (B) III e IV, apenas.
- (C) I, II e III, apenas.
- (D) II, III e IV, apenas.
- (E) I, II, III e IV.

66

“As redes sociais representam uma verdadeira revolução na forma de interação entre as pessoas, inclusive de médicos e pacientes. Mas, levando em conta as regras relacionadas à publicidade médica, os profissionais da Medicina precisam estar cientes sobre como se comportar digitalmente.”

Publicidade Médica, o que pode e o que não pode. Conselho Federal de Medicina – Minas Gerais.

De acordo com o CEM (versão atualizada/2019), no capítulo XIII, dedicado à publicidade médica, avalie se é vedado ao médico

- I. Participar de anúncios de empresas comerciais, qualquer que seja sua natureza, valendo-se de sua profissão.
- II. Apresentar como originais quaisquer ideias, descobertas ou ilustrações que na realidade não o sejam.
- III. Incluir, em anúncios profissionais de qualquer ordem, seu nome, seu número no Conselho Regional de Medicina, com o estado da Federação no qual foi inscrito e Registro de Qualificação de Especialista (RQE) quando anunciar a especialidade.

Está correto apenas o que se afirma em

- (A) I e II.
- (B) I e III.
- (C) II.
- (D) II e III.
- (E) III.

67

Jovem adulta, vivendo com o HIV, virgem de tratamento, deve iniciar a terapia antiretroviral (TARV). Ela não apresenta tuberculose, tampouco está grávida.

Assinale a opção que apresenta o esquema inicial preferencial no Brasil.

- (A) lamivudina (3TC); tenofovir (TDF); dolutegravir (DTG).
- (B) lamivudina (3TC); tenofovir (TDF); efavirenz.
- (C) lamivudina (3TC); tenofovir (TDF); raltegravir (RAL).
- (D) abacavir; lamivudina (ABC/3TC); dolutegravir.
- (E) zidovudina + lamivudina (AZT/3TC).

68

O início imediato da terapia antirretroviral (TARV) está recomendado para todas as pessoas vivendo com o HIV (PVHIV), independentemente do seu estágio clínico ou imunológico.

As situações a seguir, no entanto, exigem maior urgência para o início da TARV, à exceção de uma. Assinale-a.

- (A) Gestante.
- (B) Tuberculose ativa.
- (C) Risco cardiovascular acima de 20%.
- (D) LT CD4 + < 500 células/mm³.
- (E) PVHIV sintomática.

69

Pacientes portadores de diabetes mellitus tipo 1 (DM1) devem ser rastreados para outras doenças de origem autoimune, assim orienta a Sociedade Brasileira de Diabetes, no ano 2022.

A doença autoimune mais frequentemente associada ao DM1 é a

- (A) doença hepática.
- (B) doença gástrica.
- (C) doença intestinal.
- (D) doença adrenal.
- (E) doença tireoidiana.

70

Uma Promotora de Justiça apresentou um episódio de hematêmese, de moderada intensidade, associado a uma lesão ulcerada gástrica. O laudo da biópsia foi compatível com ausência de malignidade e presença do *Helicobacter pylori* (HP).

Seguindo as recomendações do IV Consenso Brasileiro sobre a infecção por HP, assinale a afirmativa correta.

- (A) A pesquisa do *H. pylori* após tratamento de erradicação deve ser realizada, no mínimo, 2 semanas após o término do tratamento.
- (B) A pesquisa do *H. pylori* após tratamento de erradicação deve ser realizada, no mínimo, 12 semanas após o término do tratamento.
- (C) No caso de pesquisa da infecção por histologia recomenda-se coleta de dois fragmentos do antro e dois do corpo, uma vez que contempla a avaliação morfológica da mucosa.
- (D) A histologia constitui o método de escolha para controle da erradicação após o tratamento.
- (E) O teste da urease constitui o método de escolha para controle da erradicação após o tratamento.

RASCUNHO

Realização

