

MPSPMINISTÉRIO PÚBLICO
DO ESTADO DE SÃO PAULO**MINISTÉRIO PÚBLICO
DO ESTADO DE SÃO PAULO****TARDE****ANALISTA DE PROMOTORIA I
ASSISTENTE SOCIAL****TIPO 1 – BRANCA****SUA PROVA**

- Além deste caderno contendo **70 (setenta)** questões objetivas, você receberá do fiscal de prova o cartão de respostas;
- As questões objetivas têm **5 (cinco)** alternativas de resposta (A, B, C, D e E) e somente uma delas está correta.

**TEMPO**

- Você dispõe de **4 (quatro) horas** para a realização da prova, já incluído o tempo para a marcação do cartão de respostas.
- **3 (três) horas** após o início da prova é possível retirar-se da sala, sem levar o caderno de questões.
- A partir dos **30 (trinta) minutos** anteriores ao término da prova é possível retirar-se da sala **levando o caderno de questões**.

**NÃO SERÁ PERMITIDO**

- Qualquer tipo de comunicação entre os candidatos durante a aplicação da prova.
- Anotar informações relativas às respostas em qualquer outro meio que não seja o caderno de questões.
- Levantar da cadeira sem autorização do fiscal de sala.
- Usar o sanitário ao término da prova, após deixar a sala.

**INFORMAÇÕES GERAIS**

- Verifique se seu caderno de questões está completo, sem repetição de questões ou falhas. Caso contrário, notifique imediatamente o fiscal da sala, para que sejam tomadas as devidas providências.
- Confira seus dados pessoais, especialmente nome, número de inscrição e documento de identidade e leia atentamente as instruções para preencher o cartão de respostas.
- Use somente caneta esferográfica, fabricada em material transparente, com tinta preta ou azul.
- Assine seu nome apenas no(s) espaço(s) reservado(s).
- Confira seu cargo, cor e tipo do caderno de questões. Caso tenha recebido caderno de cargo ou cor ou tipo **diferente** do impresso em seu cartão de respostas, o fiscal deve ser **obrigatoriamente** informado para o devido registro na ata da sala.
- Reserve tempo suficiente para o preenchimento do seu cartão de respostas. O preenchimento é de sua responsabilidade e **não** será permitida a troca do cartão de respostas em caso de erro cometido pelo candidato.
- Para fins de avaliação, serão levadas em consideração apenas as marcações realizadas no cartão de respostas.
- A FGV coletará as impressões digitais dos candidatos na lista de presença.
- Os candidatos serão submetidos ao sistema de detecção de metais quando do ingresso e da saída de sanitários durante a realização das provas.
- **Boa sorte!**

Módulo I

Língua Portuguesa

1

Em uma de suas crônicas, Machado de Assis escreve:

“Vede uma floresta! Que potente liberdade e que ordem segura! A natureza, liberal e pródiga na produção, é conservadora por excelência na harmonia em que aquela vertigem de troncos, folhas e cipós e que aquela passarada estrídula se unem para formar a floresta. Que exemplo às sociedades!”

Segundo o texto, a floresta é um exemplo para as sociedades por uma série de motivos; assinale a opção que apresenta um motivo que **não** está presente no texto.

- (A) A capacidade produtiva.
- (B) A harmonia entre seus participantes.
- (C) A liberdade de seus componentes.
- (D) A beleza de alguns elementos formadores.
- (E) A união dos seus membros.

2

Os dicionários se formam normalmente com definições dos verbetes neles inseridos.

Entre as definições a seguir, assinale aquela que apresenta um modelo **diferente** das demais.

- (A) Vadiagem s. f.: ação de vadiar.
- (B) Conservação s. f.: ação de conservar, de manter intacto ou no mesmo estado.
- (C) Displícitamente adv.: de uma maneira displicente.
- (D) Antropófago adj. e s.: que se alimenta de carne humana.
- (E) Obséquio s. m. favor, gentileza.

Atenção: o texto a seguir refere-se às duas próximas questões.

“Homem morre eletrocutado ao tentar furtar fios de linha de trem em SP - Situação aconteceu nas proximidades da estação Itapevi da Linha 8-Diamante nesta sexta-feira (27)

Nesta sexta-feira, por volta das 5h40, um homem morreu eletrocutado tentando furtar fios da estação Itapevi da Linha 8-Diamante, na região metropolitana de São Paulo.

A Via Mobilidade informou que o Corpo de Bombeiros e o Serviço Atendimento Móvel de Urgência (Samu) foram acionados, mas o homem já estava morto. O caso foi registrado no 1º DP de Itapevi.

Ainda de acordo com a responsável pelo trecho, a circulação de trens não foi afetada porque o incidente aconteceu longe dos trilhos.”

(RedeTV – 28/01/2023 - adaptado)

3

O trecho exemplifica o que designamos como texto informativo; sobre a estruturação desse texto, assinale a afirmação **inadequada**.

- (A) O primeiro período do texto funciona como manchete e resume os dados mais importantes da notícia.
- (B) O segundo parágrafo repete informações já dadas na manchete, fornecendo novos detalhes do ocorrido.
- (C) O terceiro parágrafo concentra o foco informativo sobre as decorrências do fato já relatado.
- (D) O último parágrafo não obedece cronologicamente à exposição dos fatos.
- (E) Os parágrafos do texto mostram a preocupação com a precisão dos vocábulos, característica do texto informativo.

4

Assinale a orientação sobre textos informativos que **não** foi seguida nesse caso.

- (A) Clareza na exposição da ideia central.
- (B) Ausência de generalidades dispensáveis.
- (C) Informação ordenada e hierarquizada.
- (D) Preocupação com a legibilidade do texto.
- (E) Citação de fontes das informações dadas.

5

Um jornalista fez a seguinte declaração:

“No Líbano, os livros são lidos de trás para a frente. É por isso que os autores de romances policiais não vendem por lá”.

Assinale a afirmação adequada sobre esse pensamento.

- (A) A afirmação é verdadeira, pois, de fato, nesse caso, os leitores passam a saber o final da história logo ao início da leitura.
- (B) O segundo período do texto funciona como consequência lógica do primeiro.
- (C) O pensamento tem finalidade humorística, pois há uma relação inesperada entre os dois períodos.
- (D) O trecho mostra uma estrutura argumentativa, com uma tese, seguida de argumentos.
- (E) O segmento se filia aos textos informativos, pois traz uma informação nova para a maioria dos leitores.

6

Compare as duas frases a seguir, a primeira expressa na forma da língua falada e a segunda, na de língua escrita:

- (Falada) Puxa, cara! O cinema tava assim de gente pelo lançamento do filme.
- (Escrita) O cinema estava com sua lotação esgotada em função do lançamento do novo filme.

Assinale a opção que mostra uma afirmação adequada em relação a essas duas formas de expressão.

- (A) A estruturação sintática da língua falada é bem mais precisa que a da língua escrita.
- (B) A língua falada não supõe um interlocutor presente, o que exige do enunciador maior cuidado na formulação.
- (C) A língua falada supõe uma preparação anterior, o que a torna menos espontânea que a língua escrita.
- (D) A língua escrita traz um refinamento progressivo de expressões imprecisas, o que a torna mais culta.
- (E) A língua falada é geralmente acompanhada da linguagem textual, que empresta sentido ao que é dito.

7

Machado de Assis escreveu certa vez que “Quando um homem se põe a escrever uma história, sem estar de olho no dinheiro, mas por simples amor da verdade e do estilo, é natural que despenda cinco anos ou mais no trabalho!”.

Nesse pensamento, há um conceito implícito do que seja “escrever bem”, que é o de escrever

- (A) de forma gramaticalmente correta.
- (B) com preocupação no emprego de linguagem erudita.
- (C) de modo estruturalmente organizado.
- (D) em adequação com a linguagem dos interlocutores.
- (E) com a utilização da linguagem popular.

8

Observe o seguinte fragmento de um texto narrativo:

“Assim que entrou na loja, o turista passou a observar o homem que vagava entre os corredores com uma sacola aberta a tiracolo. Quando viu que ele retirou um objeto da prateleira e enfiou-o na bolsa, decidiu denunciá-lo por roubo”.

Assinale a opção que mostra uma marca adequada a esse gênero textual (narrativo).

- (A) Quanto ao conteúdo do texto, ocorre a atenção do observador por seres, objetos e cenas.
- (B) Quanto ao tempo, ocorre a apreensão de um momento único.
- (C) Quanto ao objetivo, sua finalidade está em identificar, localizar e qualificar os fatos narrados.
- (D) Quanto às classes de palavras predominantes, há a preferência por verbos e conjunções temporais.
- (E) Quanto ao emprego de tempos verbais, ocorre a preferência pelo presente ou pretérito imperfeito do indicativo.

9

Assinale a frase que mostra os seus termos sintáticos em ordem direta.

- (A) Se você está gostando da viagem, provavelmente não vai gostar do destino.
- (B) A Inglaterra é o paraíso das mulheres, o purgatório dos homens e o inferno dos cavalos.
- (C) Homens realmente educados são os autodidatas.
- (D) São as perguntas que fazem o filósofo.
- (E) Para o biólogo, o homem é um animal como os demais.

10

Em todas as frases a seguir há exemplos de um tipo de vocábulo.

Assinale a frase em que esse tipo está corretamente identificado.

- (A) Latinismo: “A gente tava (sic) cansado de esperar o ônibus”.
- (B) Neologismo: “Estava todo mundo de cara amarrada”.
- (C) Estrangeirismo: “Os alemães não têm uma língua delicada”.
- (D) Arcaísmo: “Na Idade Média, tudo era religiosidade”.
- (E) Regionalismo: “Nunca tantos deveram tanto a tão poucos”.

Raciocínio Lógico Matemático

11

Em um grupo de 50 pessoas, 32 jogam pôquer, 31 jogam truco e 30 jogam buraco. Quem joga buraco também joga truco ou pôquer. Dos que jogam truco, 8 jogam buraco, mas não pôquer. Dos que jogam pôquer, 12 jogam buraco, mas não truco. Além disso, a metade dos que jogam pôquer também joga truco.

O número de pessoas desse grupo que não jogam nenhum desses três jogos de cartas é igual a

- (A) 0.
- (B) 1.
- (C) 2.
- (D) 3.
- (E) 4.

12

Agnes, Bianca e Cíntia são irmãs. Duas delas são gêmeas. Apenas uma das três não tem bicho de estimação. Cada uma delas estuda um idioma diferente.

A que estuda alemão é gêmea da que tem um cachorro. A mais velha das três estuda francês. A que estuda italiano tem 15 anos. Agnes nasceu 2 anos antes da irmã que tem um gato. Bianca não estuda italiano.

Nesse caso, é correto afirmar que

- (A) Agnes tem 13 anos.
- (B) Agnes não tem bicho de estimação.
- (C) Bianca estuda italiano.
- (D) Bianca tem um cachorro.
- (E) Cíntia estuda francês.

13

Alberto possuía certo capital C e aplicou 20% dele em um fundo que rendeu 2% até o momento do resgate.

Se o valor resgatado foi de R\$ 775,20, pode-se afirmar que o valor de C está entre

- (A) R\$ 3.450,00 e R\$ 3.550,00.
- (B) R\$ 3.550,00 e R\$ 3.650,00.
- (C) R\$ 3.650,00 e R\$ 3.750,00.
- (D) R\$ 3.750,00 e R\$ 3.850,00.
- (E) R\$ 3.850,00 e R\$ 3.950,00.

14

Os lados de um triângulo são proporcionais a 5, 6 e 9. Se a diferença entre as medidas do maior lado e do menor lado é 29cm, a soma dos lados desse triângulo é

- (A) 135cm.
- (B) 140cm.
- (C) 145cm.
- (D) 150cm.
- (E) 155cm.

15

A diferença entre dois números inteiros positivos é 3 e a diferença entre os seus quadrados é 39.

A soma desses números é igual a

- (A) 13.
- (B) 15.
- (C) 17.
- (D) 19.
- (E) 21.

16

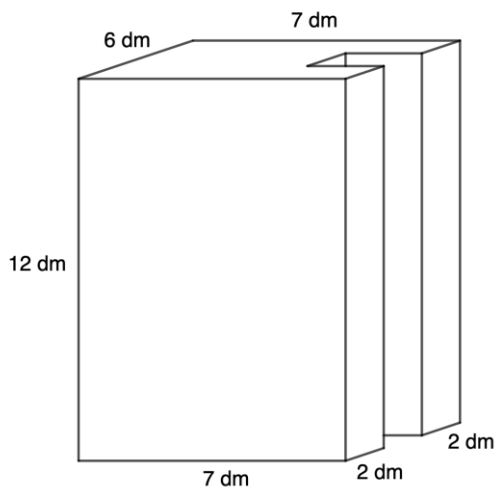
Jorge tem 325 bolinhas de gude e vai dividi-las entre seus dois filhos em quantias inversamente proporcionais a 5 e 8.

A diferença entre as quantidades de bolinhas recebidas pelos filhos de Jorge é

- (A) 30.
- (B) 45.
- (C) 50.
- (D) 60.
- (E) 75.

17

A figura a seguir ilustra um sólido obtido a partir de um paralelepípedo reto-retângulo maciço, com arestas medindo 6dm, 7dm e 12dm, do qual foi recortado e removido um outro paralelepípedo reto-retângulo de base quadrada e cujas arestas são paralelas às arestas do sólido original.



O volume desse sólido é

- (A) 432dm³.
- (B) 456dm³.
- (C) 465dm³.
- (D) 484dm³.
- (E) 504dm³.

18

Considere a proposição:

“Se estamos em fevereiro, então eu pago o IPVA”.

Assinale a opção que apresenta uma **negação** dessa proposição.

- (A) Estamos em fevereiro e eu não pago o IPVA.
- (B) Não estamos em fevereiro e eu não pago o IPVA.
- (C) Se estamos em fevereiro, então eu não pago o IPVA.
- (D) Se não estamos em fevereiro, então eu não pago o IPVA.
- (E) Se não estamos em fevereiro, então eu pago o IPVA.

19

As seguintes afirmações acerca de Marcos são verdadeiras:

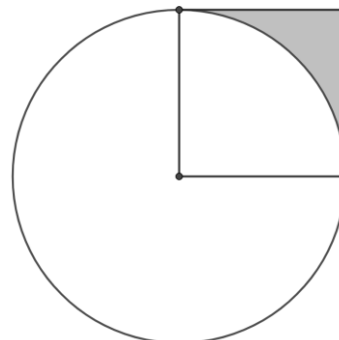
- I. Marcos é professor ou pratica natação.
- II. Marcos tem filhos e não pratica natação.
- III. Marcos não é brasileiro ou não é professor.
- IV. Se Marcos conhece São Paulo, então Marcos é brasileiro.

A partir dessas informações, pode-se afirmar que Marcos

- (A) tem filhos, é brasileiro e conhece São Paulo.
- (B) é professor, não conhece São Paulo e não é brasileiro.
- (C) tem filhos, é brasileiro e é professor.
- (D) é brasileiro, pratica natação e não conhece São Paulo.
- (E) não é professor, não tem filhos e é brasileiro.

20

A figura a seguir ilustra um círculo de raio medindo 4cm e um quadrado. Dos quatro vértices do quadrado, um coincide com o centro do círculo, outros dois estão sobre a borda do círculo e o último é exterior ao círculo.



Se a área de um círculo é dada por $\pi \cdot R^2$, em que R é a medida do seu raio, a área da região simultaneamente externa ao círculo e interna ao quadrado, em cm², é igual a

- (A) $4\pi - 16$.
- (B) $16\pi - 16$.
- (C) $16 - 4\pi$.
- (D) $16 - 2\pi$.
- (E) $16 - \pi$.

Atualidades

21

Segundo o boletim epidemiológico da Prefeitura, a capital paulista registrou duas mortes e 11.815 casos confirmados de dengue em 2022, o maior patamar da doença desde o início da pandemia de Covid-19.

Frente a esse aumento da epidemia é preciso agir para evitar que o cenário se repita em 2023, uma vez que

- (A) as chuvas de verão, no início do ano, produzem o ambiente ideal para a reprodução do mosquito *Aedes aegypti*, que também transmite febre amarela, malária e chikungunya.
- (B) trata-se de uma doença cíclica e de ocorrência não uniforme, de modo que estados e regiões vivenciam o seu acirramento em momentos diferentes do ano.
- (C) o relaxamento das restrições impostas contra a Covid-19, como o distanciamento social, acelerou o contágio entre pacientes acometidos pela doença.
- (D) a diminuição da circulação do vírus depende do êxito das campanhas de vacinação, combinadas ao uso intensivo de inseticidas químicos para eliminar o vetor do vírus.
- (E) o combate dessa arbovirose necessita de uma ação contínua de eliminação da vegetação de grande e médio porte, a qual abriga os insetos transmissores e possibilita sua proliferação.

22

Em janeiro de 2023 foi constatada uma grave crise de desassistência sanitária e nutricional em Território Yanomami, o que levou o Ministério da Saúde a declarar um estado de “Emergência em Saúde Pública de Importância Nacional” na região e instituir um centro de operações.



O quadro de desnutrição crônica e de vulnerabilidade sanitária em que se encontram os Yanomami, hoje, está relacionado

- (A) às epidemias de gripe e Covid-19, causadas pelo contato com trabalhadores de soja que têm avançado nas terras demarcadas, o que levou ao adoecimento de tribos inteiras.
- (B) à contaminação de rios e peixes com mercúrio, em função do garimpo ilegal de ouro, o que provocou insegurança alimentar e mortandade por desnutrição e intoxicação.
- (C) à degradação da floresta pelas queimadas em função da abertura de pastos, o que afeta a caça e a disponibilidade de produtos florestais consumidos na reserva indígena.
- (D) à falta de unidades básicas de saúde em operação na região dos Yanomami, o que poderia ser resolvido com a demarcação das terras dos grupos indígenas dessa etnia.
- (E) ao controle dos rios por criminosos associados às rotas venezuelanas do tráfico de drogas, o que impede aos índios de circular pela floresta e ter acesso aos rios e à alimentação.

23

Um dos objetivos da atuação do Ministério Público de São Paulo na área de saúde é fiscalizar a prestação adequada de serviços de saúde, zelando pela aplicação dos princípios que orientam a forma de funcionamento do Sistema Único de Saúde (SUS), entre os quais consta o da

- (A) igualdade, pelo qual o SUS deve atender a todos os cidadãos brasileiros.
- (B) universalidade, pelo qual o SUS deve cuidar de todos da mesma forma, sem nenhum tipo de discriminação.
- (C) gratuidade, pelo qual o SUS deve prestar serviços sem exigir pagamento de quem recebe até um salário-mínimo.
- (D) participação cidadã, pelo qual o SUS deve ser avaliado pela Secretaria de Saúde, integrada de forma paritária por usuários, governo e profissionais de saúde.
- (E) integralidade, pelo qual o SUS deve assegurar a todos os serviços necessários, desde o simples atendimento ambulatorial até os atendimentos mais complexos.

24

Os criptoativos são uma representação digital de valores, comumente expressos por *tokens* e transacionados de forma eletrônica para investir, especular, transferir valores e acessar serviços.

A respeito dos principais criptoativos em uso, relacione os tipos listados a seguir à sua caracterização correspondente.

1. NFT
 2. *Stablecoin*
 3. Criptomoeda
- () Criptoativo que representa uma moeda totalmente digital, utilizada para transações financeiras em ambiente virtual.
 - () Criptoativo que representa itens da vida real em um ambiente virtual, como, por exemplo, obras de arte, quadros digitais, músicas, vídeos, entre outros.
 - () Criptoativo que se refere a moedas digitais lastreadas em outros ativos como moedas fiduciárias (dólar, euro, real, etc.) ou commodities.

Assinale a opção que indica a correspondência correta, de cima para baixo.

- (A) 1, 2 e 3.
- (B) 2, 3 e 1.
- (C) 3, 2 e 1.
- (D) 1, 3 e 2.
- (E) 3, 1 e 2.

25

A crise macroeconômica denominada “Efeito Elon Musk” tem levado gigantes de tecnologia como Google, Meta e Microsoft a demitir em massa seus quadros de funcionários. Estima-se que, de outubro de 2022 até janeiro de 2023, pelo menos de 51 a 70 mil trabalhadores teriam sido impactados por esses cortes.

Assinale a afirmativa que identifica corretamente uma causa dessa ocorrência.

- (A) As empresas de tecnologia vivem um período de desaceleração do crescimento, em função de uma conjuntura econômica internacional recessiva, com a adoção de políticas de juros baixos pelos principais bancos centrais.
- (B) A recuperação do cenário macroeconômico nos Estados Unidos elevou o índice de competitividade do mercado digital, o que levou as *Big Techs* a diminuir os próprios custos funcionais para enfrentar a concorrência.
- (C) O segmento cresceu de forma acelerada durante a pandemia, em função das novas necessidades geradas pelos *lockdowns*, e agora enfrenta o desafio da contração pela reabertura da economia.
- (D) A guerra na Ucrânia e a desorganização das cadeias de suprimentos globais geraram uma crise de abastecimento de semicondutores, o que reduziu o setor de eletroeletrônicos e levou à queda das ações das *Big Techs*, gerando o encolhimento das empresas.
- (E) As principais empresas de tecnologia contrataram em excesso durante a pandemia, apostando na digitalização do trabalho, dos serviços e do comércio, tendência que foi revertida em 2022, obrigando o setor a demitir os funcionários excedentes.

26

A crise da educação brasileira não é uma crise, é um projeto.

Em 2022 comemorou-se o centenário do nascimento do antropólogo, educador e político brasileiro Darcy Ribeiro, cuja trajetória foi marcada pelo sentimento de urgência no encaminhamento das grandes questões sociais brasileiras, como a crise crônica na educação pública. Em entrevista ao programa *Roda Viva* (1995) afirmou: “A escola trata o menino popular como se fosse classe média. Ela dá exercício para fazer em casa. Suponha que ele tenha casa. Suponha que em casa tenha quem já estudou; 80% das famílias da periferia de São Paulo não têm. Então a escola é feita para ele fracassar nela.”

A respeito das principais iniciativas promovidas por Darcy Ribeiro no campo da educação pública, analise as afirmativas a seguir.

- I. Como legislador, foi relator no Senado da atual Lei de Diretrizes e Bases da educação Brasileira (LDB) aprovada em 1996, a qual incluiu a educação infantil (creches e pré-escola) como primeira etapa da educação básica.
- II. Como educador, idealizou os Centros Integrados de Educação Pública (CIEPs) para proporcionar uma escolarização em tempo integral e disponibilizar educação, esportes, assistência médica, alimentos e atividades culturais variadas a todos os alunos.
- III. Como político indigenista, elaborou a lei que tornou obrigatório o estudo da história e cultura indígena nas escolas de Ensino Fundamental e Médio, para assegurar o reconhecimento do valor civilizacional dos povos nativos e sua contribuição para a cultura do Brasil.

Está correto o que se afirma em

- (A) I, apenas.
- (B) I e II, apenas.
- (C) I e III, apenas.
- (D) II e III, apenas.
- (E) I, II e III.

27

Em setembro de 2020 foram assinados acordos de paz conjuntos entre o Estado de Israel, os Emirados Árabes Unidos (EAU), o Bahrein e os Estados Unidos da América (EUA) conhecidos como “Acordos de Abraão”, em referência ao patriarca de judeus, cristãos e muçulmanos. Em seguida, Marrocos e Sudão também subscreveram os acordos.

Entre as motivações que levaram à criação dessa nova aliança regional, destaca-se a

- (A) *segurança regional*, determinante para o estabelecimento de uma aliança estratégica contra Teerã, já que os Estados signatários consideram o governo iraniano uma ameaça à estabilidade do Oriente Médio.
- (B) *questão Palestina*, uma vez que a suspensão da anexação dos territórios palestinos por parte de Israel abre o caminho para um maior entendimento regional, o que foi aprovado pelo Hamas.
- (C) *disputa pela potência nuclear*, liderada por dois países rivais, Israel e Irã, cujos armamentos nucleares podem modificar a balança de poder do tabuleiro geopolítico do Oriente Médio.
- (D) *crise religiosa*, cuja superação é considerada um fator determinante para a cooperação árabe-israelenses, em consonância com a Iniciativa de Paz Árabe (IPA).
- (E) *polarização política* entre as monarquias sunitas - do Golfo e africanas - e as repúblicas xiitas sustentadas pelo Irã e por grupos rebeldes, como o Hezbollah.

28

A Lei nº 11.340 de 2006, mais conhecida como “Lei Maria da Penha”, visa à proteção das mulheres (crianças, adolescentes, adultas e idosas) que sofrem violência no ambiente doméstico e familiar e à responsabilização de quem comete esse tipo de violência.

A respeito dessa norma legal e de suas inovações, analise as afirmativas a seguir.

- I. A Lei Maria da Penha é aplicada independentemente da orientação sexual e da identidade de gênero do cônjuge que sofre violência, podendo ser aplicada em caso de homens agredidos por esposas, companheiras e namoradas.
- II. A Lei Maria da Penha prevê a especialização do atendimento no Sistema de Justiça, com a criação de Juizados específicos, com competência cível e criminal.
- III. A Lei Maria da Penha estabelece as medidas protetivas de urgência, analisadas pelo juiz em até 48h, e prevê o trabalho articulado entre as diferentes esferas do governo e da sociedade civil.

Está correto o que se afirma em

- (A) I, apenas.
- (B) I e II, apenas.
- (C) I e III, apenas.
- (D) II e III, apenas.
- (E) I, II e III.

29

Em janeiro de 2023, ao assumir o cargo, o novo ministro do *Desenvolvimento e Assistência Social, da Família e do Combate à Fome* afirmou que o Cadastro Único (CadÚnico) de programas sociais do governo federal será atualizado. O CadÚnico reúne um conjunto de informações sobre as famílias brasileiras em situação de pobreza e de extrema pobreza. Esses dados são utilizados pelos governos federal, estadual e municipal para implementação de políticas públicas de enfrentamento às desigualdades.

Adaptado de <https://agenciabrasil.ebc.com.br>

Assinale a afirmativa que caracteriza corretamente um dos programas sociais implementados mediante o CadÚnico.

- (A) *Tarifa Social de Energia Elétrica*: consiste na isenção do pagamento do fornecimento de luz pelo Governo Federal às famílias de baixa renda inscritas no CadÚnico.
- (B) *Auxílio Brasil*: prevê a transferência direta de renda a famílias em situação de vulnerabilidade social, condição estabelecida a partir de critérios de moradia, etnia e empregabilidade.
- (C) *Identidade Jovem*: é o documento que permite obter a meia-entrada em eventos artístico-culturais e vagas gratuitas ou com desconto no sistema de transporte coletivo interestadual.
- (D) *Casa Verde Amarela*: busca facilitar o acesso da população urbana e rural de baixa renda à casa própria, mediante financiamento facilitado por bancos estaduais.
- (E) *Programa Cisternas*: promove o acesso à água potável e ao saneamento básico para população de comunidades periféricas, mediante implantação de rede de água e esgoto.

30

Em 2022 faleceu o designer paulistano Fernando Campana, que, junto ao irmão Humberto, era considerado um dos responsáveis pela projeção internacional do design brasileiro.

Observe as imagens a seguir e identifique as poltronas de autoria dos irmãos Campana.



São imagens que retratam peças criadas pela dupla Campana:

- (A) I e II.
- (B) I e III.
- (C) II e IV.
- (D) II e III.
- (E) I e IV.

Noções de Direito

31

Após acurada análise em relação à alegada prática de crime por autoridade que tem foro por prerrogativa de função perante o Tribunal de Justiça, o Procurador-Geral de Justiça do Estado Alfa concluiu pela inexistência dos fatos objetos de apuração. Por ter atribuição originária para atuar no caso, promoveu o arquivamento das peças de informação.

Nesse caso, à luz da sistemática estabelecida na Lei nº 8.625/1993, é correto afirmar que a decisão do Procurador-Geral de Justiça, considerando os balizamentos estabelecidos pela Lei Orgânica Estadual,

- (A) não é suscetível de ser revista por outro órgão do Ministério Público.
- (B) pode ser revista pelo Colégio de Procuradores, mediante requerimento de legítimo interessado.
- (C) pode ser revista pelo Conselho Superior do Ministério Público, mediante requerimento de qualquer do povo.
- (D) somente pode ser revista pelo próprio Procurador-Geral de Justiça, mediante requerimento da vítima ou de seu representante legal.
- (E) somente pode ser revista por determinação do Poder Judiciário, que conclua pela necessidade de ser ajuizada a ação penal cabível.

32

Ana, servidora recém-empossada em cargo de provimento efetivo no âmbito do Ministério Público do Estado de São Paulo, foi instada por seu superior hierárquico a encaminhar certo expediente a uma determinada Procuradoria de Justiça.

Por ter dúvidas em relação à posição dessa estrutura orgânica no âmbito da Instituição, consultou Joana, sua amiga, que lhe explicou corretamente que a referida Procuradoria de Justiça é um órgão

- (A) auxiliar.
- (B) qualificado.
- (C) de execução.
- (D) de administração.
- (E) da Administração Superior.

33

Maria, estudante de direito, consultou seu professor a respeito da possibilidade de os militares participarem das eleições, votando ou concorrendo a cargos eletivos dos Poderes Executivo e Legislativo.

O professor respondeu corretamente que

- (A) todos os militares podem se candidatar a cargos eletivos, desde que se afastem da atividade.
- (B) todos os militares podem se candidatar a cargos eletivos, desde que sejam agregados pela autoridade superior.
- (C) o voto é permitido a todos os militares, mas somente podem concorrer a cargos eletivos os militares que não exerçam funções de comando.
- (D) o alistamento eleitoral é vedado aos militares durante o serviço militar obrigatório, mas os demais militares podem se alistar e votar livremente.
- (E) a candidatura dos militares a cargo eletivo depende de autorização do superior hierárquico, sendo ainda exigido o afastamento da atividade até um ano antes da eleição.

34

Joana, vereadora do Município Alfa e ferrenha defensora do meio ambiente, tomou ciência de que, no dia anterior, uma indústria iniciara suas atividades no território municipal, o que ocorrera sem a prévia obtenção de licença das autoridades competentes e sem a adoção de quaisquer medidas destinadas à prevenção de danos ambientais. Em razão do potencial poluidor dessa atividade, que já começava a causar danos ambientais, Joana decidiu ajuizar a ação constitucional cabível para pleitear a interrupção da atividade e a reparação dos danos causados.

A ação a ser ajuizada por Joana é

- (A) a ação popular.
- (B) a ação civil pública.
- (C) o mandado de segurança.
- (D) a reclamação constitucional.
- (E) a ação de reparação de danos.

35

No exercício de suas atribuições como servidora de cargo efetivo do Ministério Público do Estado de São Paulo, Maura prestou informações legitimamente solicitadas por interessado, mas, dolosamente, negou publicidade a ato oficial, em benefício indevido de sua irmã Mirtes, pois acreditava que a divulgação de tal dado poderia prejudicar sua vida pessoal.

Acerca da conduta de Maura, é correto afirmar que a mencionada negativa de publicidade

- (A) não caracteriza ato de improbidade administrativa, pois seu objetivo era preservar a sua família.
- (B) não caracteriza improbidade administrativa, pois tal conduta deixou de ser tipificada com as alterações promovidas pela alteração legislativa de 2021.
- (C) caracteriza ato de improbidade administrativa que importa em enriquecimento ilícito.
- (D) caracteriza ato de improbidade administrativa que atenta contra os princípios da Administração Pública.
- (E) caracteriza ato de improbidade administrativa que causa prejuízo ao erário.

36

Em setembro de 2022, Cristina, servidora pública estável, ocupante de cargo efetivo do Estado de São Paulo, no exercício de suas atribuições, culposamente, ocasionou lesão a bens do mencionado ente federativo que estavam sob sua guarda.

Considerando o disposto na lei de improbidade administrativa e no regime jurídico dos servidores públicos do Estado de São Paulo é correto afirmar que Cristina

- (A) praticou ato de improbidade administrativa que causa prejuízo ao erário.
- (B) praticou ato de improbidade que atenta contra os princípios da Administração Pública.
- (C) não pode ser responsabilizada pelos prejuízos causados à Fazenda Estadual.
- (D) é responsável pelos prejuízos causados e será obrigada a repor, de uma só vez, a importância apurada.
- (E) é responsável pelos prejuízos causados, sendo que eventual desconto em sua remuneração não pode exceder a décima parte do valor desta.

37

Jaílson é servidor ocupante de cargo de Analista da Promotoria do Ministério Público do Estado de São Paulo e, por iniciativa própria, decidiu que merecia alguns dias de folga ao longo do mês, considerando a alta produtividade que vinha apresentando no exercício de suas atribuições.

Em razão disso, ele passou a faltar às sextas-feiras e nas segundas subsequentes, em semanas alternadas, momentos em que deveria estar trabalhando, sem comunicar à autoridade superior ou apresentar qualquer outra causa justificável.

Diante da situação descrita, à luz do regime jurídico dos servidores do Estado de São Paulo, é correto afirmar que

- (A) Jaílson colocou em prática garantia assegurada aos servidores ocupantes de cargo efetivo, na medida em que sua alta produtividade lhe confere direito subjetivo a faltas eventuais, sem outra causa justificável.
- (B) a conduta de Jaílson de se ausentar repetidas vezes caracteriza inassiduidade, violação de dever funcional que dá ensejo à penalidade de demissão a bem do serviço público, após respeitado o regular processo administrativo disciplinar.
- (C) Jaílson não se ausentará do serviço por mais de quinze dias consecutivos, de modo que sua conduta não pode ensejar a caracterização de inassiduidade, mas está sujeita à configuração de falta grave, que enseja penalidade de suspensão.
- (D) considerando que Jaílson vem se ausentando do serviço às sextas e segundas subsequentes, devem ser computados os sábados e domingos, para fins de caracterização de inassiduidade do servidor.
- (E) caso Jaílson venha a se ausentar por mais de vinte dias úteis intercalados, durante um ano, sem a apresentação de causa justificável, ele poderá ser demitido, após o regular processo administrativo disciplinar, independentemente de sua produtividade.

38

João e Rodrigo, durante o horário de almoço, debatiam algumas das características da mediação, tendo como paradigma a Lei nº 13.140/2015. João afirmou que somente direitos disponíveis podem ser objeto da mediação; Rodrigo, por sua vez, afirmou que o mediador deve ser imparcial.

Tomando como premissa a situação narrada, é correto afirmar que

- (A) ambos estão corretos.
- (B) João está certo e Rodrigo está errado.
- (C) ambos estão errados.
- (D) João está parcialmente correto e Rodrigo está correto.
- (E) João está errado e Rodrigo está certo.

39

Os meios consensuais de solução de conflitos ganharam significativo destaque com o advento do Código de Processo Civil de 2015. Anteriormente, já se encontravam em nível infralegal disposições normativas que igualmente lhe conferiam importância, como é o caso da Resolução nº 118/2014 do CNMP, a qual dispõe sobre a Política Nacional de Incentivo à Autocomposição no âmbito do Ministério Público.

A respeito da Resolução, assinale a afirmativa correta.

- (A) A conciliação é recomendada para controvérsias que envolvam direitos ou interesses nas áreas de atuação do Ministério Público como órgão interveniente e nos quais sejam necessárias intervenções propondo soluções para a resolução das controvérsias ou dos conflitos.
- (B) A mediação é recomendada para as controvérsias em que o Ministério Público possa atuar como parte na defesa de direitos e interesses da sociedade, em razão de sua condição de representante adequado e legitimado coletivo universal.
- (C) Nas práticas restaurativas desenvolvidas pelo Ministério Público, o infrator, a vítima e quaisquer outras pessoas ou setores, públicos ou privados, da comunidade afetada, com a ajuda de um facilitador, não precisam participar conjuntamente de encontros.
- (D) As convenções processuais poderão ser celebradas pelo membro do Ministério Público, segundo a lei processual, em qualquer fase durante o processo, visando constituir, modificar ou extinguir situações jurídicas processuais, vedada sua celebração durante a fase de investigação.
- (E) A confidencialidade é recomendada quando as circunstâncias assim exigirem, para a preservação da intimidade dos interessados. Todavia, é permitido que o membro ou servidor que participe da mediação seja advogado dos envolvidos, em qualquer hipótese.

40

A Resolução nº 125/2010 do CNJ é considerada como marco do incentivo ao uso dos meios consensuais pelo Poder Judiciário, o qual atingiu seu ápice com o Código de Processo Civil.

A respeito da Resolução, assinale a afirmativa correta.

- (A) Os Centros Judiciários de Solução de Conflitos contarão com um juiz coordenador e, se necessário, com três adjuntos.
- (B) A criação dos Centros Judiciários de Solução de Conflitos e Cidadania é dever dos Tribunais.
- (C) Cabe ao respectivo Tribunal desenvolver parâmetro curricular e ações voltadas à capacitação em métodos consensuais de solução de conflitos.
- (D) É dispensada a interlocução do CNJ junto à Ordem dos Advogados do Brasil com vistas a estimular sua participação nos Centros Judiciários de Solução de Conflitos e Cidadania.
- (E) Não é necessário o acompanhamento estatístico específico para a implementação da Política Judiciária Nacional de Tratamento Adequado de Conflitos de Interesse.

Módulo II

Conhecimentos Específicos

41

O livro intitulado 'Relações Sociais e Serviço Social no Brasil', publicado em sua primeira edição em 1982, é um marco na história do Serviço Social.

A respeito desse livro, assinale a afirmativa correta.

- (A) É resultado de uma pesquisa sobre a história do Serviço Social até a década de 1960.
- (B) Para os autores, a profissão só existe em condições e relações sociais historicamente determinadas.
- (C) Inaugura a parceria intelectual entre os professores e pesquisadores Marilda Yamamoto e José Paulo Netto.
- (D) Para os autores, o Serviço Social participa do processo social, mas não reproduz as contradições próprias da sociedade capitalista.
- (E) Tem como objetivo entender a profissão em seu significado histórico-social, em uma perspectiva interseccional de classe, gênero e raça/etnia.

42

A proposta das Diretrizes Curriculares da ABEPSS é voltada para a formação de um perfil profissional com capacitação teórico-metodológica, ético-política e técnico-operativa para a apreensão teórico-crítica do processo histórico como totalidade.

Nesse sentido, é correto afirmar que

- (A) essas três dimensões são indissociáveis e contribuem para uma leitura crítica em uma perspectiva de totalidade.
- (B) a dimensão teórico-metodológica tem prevalência sobre as outras duas dimensões.
- (C) as três dimensões constituem eixos autônomos a serem adequados aos diferentes campos sócio-ocupacionais.
- (D) a relação do Serviço Social com a questão social não pode ser apreendida por um conjunto de processos sócio-históricos e teórico-metodológicos.
- (E) dependendo de onde vai atuar, o Serviço Social prescinde de um rigoroso trato teórico, histórico e metodológico da realidade social.

43

Com base no documento intitulado "Atuação de assistentes sociais no Sociojurídico - subsídios para reflexão", publicado em 2014 pelo CFESS, avalie se as atribuições do Assistente Social no Ministério Público incluem:

- I. Avaliações sociais e perícia técnica em Serviço Social.
- II. Orientação a indivíduos e famílias.
- III. Avaliação de políticas públicas, avaliação de planos, orçamentos e relatórios de gestão de políticas públicas.
- IV. Organização de sistema de informação sobre a rede socioassistencial.
- V. Assessoramento técnico a grupos de trabalho internos e externos, que tenham como foco as políticas públicas que envolvem direitos humanos.

Estão corretas as atribuições

- (A) I, II e III, apenas.
- (B) III, IV e V, apenas.
- (C) I, II, III e IV, apenas.
- (D) II, III, IV e V, apenas.
- (E) I, II, III, IV e V.

44

Januzzi (2001, p.53) argumenta que: “se bem empregados, os indicadores sociais podem enriquecer a interpretação empírica da realidade social e orientar de forma mais competente a análise, formulação e implementação de políticas sociais”.

Considerando a importância dos indicadores para a formulação de políticas sociais, avalie se as afirmativas a seguir, acerca de um indicador social bem empregado, são falsas (F) ou verdadeiras (V).

- I. É muito relevante para a discussão da agenda de política social.
- II. É válido exclusivamente como representação de conceitos.
- III. É instrumento confiável para a formulação de políticas sociais bem sucedidas.

Está correto o que se afirma em

- (A) I, apenas.
- (B) I e II, apenas.
- (C) I e III, apenas.
- (D) II e III, apenas.
- (E) I, II e III.

45

As fases de elaboração, implementação e avaliação de programas sociais são etapas de um processo contínuo de decisões que se alteram permanentemente. Deste modo, tais fases não configuram uma sequência linear, estanque e sucessiva.

Considerando esta visão, assinale a afirmativa correta.

- (A) A falta da eficiência, eficácia e efetividade das políticas sociais no Brasil se explica por essa não linearidade.
- (B) Mudanças de decisões são evidências de fragilidade na modelagem das políticas sociais.
- (C) Essa visão se refere exclusivamente ao modelo de planejamento participativo.
- (D) A avaliação é uma atividade permanente que acompanha todas as fases da política pública, desde a fase da sua elaboração até a análise dos resultados.
- (E) Elaborar, implementar e avaliar são termos que se equivalem e que retratam a volatilidade da política social.

46

Os assistentes sociais foram considerados por Netto (2005, p. 74), como profissionais que atuam “prioritariamente no patamar terminal da ação executiva”.

Essa afirmativa está relacionada com

- (A) a falta de capacidade técnica para o profissional se situar em outras frentes sócio-ocupacionais
- (B) o caráter intersetorial e multidisciplinar das políticas sociais.
- (C) a compreensão sobre práxis, consciência de classe e fetichismo da mercadoria.
- (D) as habilidades da profissão relativas à empatia, à escuta humanizada e ao trato com o sofrimento psíquico.
- (E) o lugar que ocupam na estrutura sócio-ocupacional, na qual realizam atividades que vão desde a administração de recursos até a implementação de serviços.

47

Os assistentes sociais desenvolvem atribuições no âmbito da elaboração, execução e avaliação de políticas públicas, e também na assessoria a movimentos sociais e populares.

As atribuições profissionais dos assistentes sociais

- (A) comprovam o caráter sincrético e subalterno da profissão de Serviço Social.
- (B) refletem a exploração da força de trabalho do Assistente Social no contexto da ofensiva neoliberal.
- (C) permitem ao profissional coordenar, elaborar, executar, supervisionar e avaliar estudos, pesquisas, planos, programas e projetos na área de Serviço Social.
- (D) indicam o perfil de liderança do profissional de Serviço Social em equipes multidisciplinares.
- (E) explicam a predominância de profissionais de Serviço Social no âmbito da gestão das políticas públicas.

48

Em consonância com as competências e atribuições privativas asseguradas na Lei nº 8.662/1993, o CFESS publicou, em 2007, os Parâmetros para Atuação de Assistentes Sociais na Política de Assistência Social.

Segundo tal referência normativa, a intervenção profissional

- (A) não deve se orientar pelo atendimento psicoterapêutico a indivíduos e famílias, mas sim à potencialização da orientação social com vistas à ampliação do acesso dos indivíduos e da coletividade aos direitos sociais.
- (B) deve atender exclusivamente as necessidades pessoais e familiares dos indivíduos em situação de fragilidade e comorbidades.
- (C) é a concretização das metas institucionais aliadas aos objetivos da classe trabalhadora.
- (D) visa à profissionalização e à autonomia da população usuária, pois reconhece as expressões da questão social como decorrentes do desemprego.
- (E) é construída coletivamente com empregadores e população usuária dos serviços.

49

Segundo Iamamoto (2021: p.17-18), “Enquanto especialização do trabalho, legalmente regulamentada e normatizada pelo Estado brasileiro, a profissão tem, nas múltiplas expressões da questão social na vida dos sujeitos sociais, a matéria sobre a qual incide o trabalho das/os assistentes sociais”.

Considerando essa perspectiva, as técnicas de intervenção são

- (A) referências primordiais para mensuração, classificação e enfrentamento das questões sociais.
- (B) instrumentos de luta e resistência dos profissionais e dos usuários das políticas sociais.
- (C) ferramentas operativas, fundamentadas pelas dimensões teórico-metodológica e ético-política da profissão.
- (D) a base do trabalho profissional e o que distingue esse trabalho das práticas consideradas assistencialistas.
- (E) modos de operar baseados na neutralidade axiológica e são estabelecidos pela Lei de Regulamentação da profissão.

50

Segundo Fávero (2020: p.45), “A elaboração de um estudo social e seu registro qualificado exige a inserção do objeto sobre o qual incide o trabalho profissional, na totalidade social que o produz e o explica.”

Nesse sentido, o estudo social é

- (A) uma técnica de intervenção obrigatória ao/à Assistente Social que permite desvelar aspectos encobertos na apresentação de uma demanda.
- (B) um instrumento construído com base no conhecimento da realidade social, política, econômica e cultural e sua incidência na vida dos sujeitos.
- (C) uma pesquisa aprofundada sobre temas superficialmente referidos em entrevistas com usuários/as e seus familiares.
- (D) um recurso metodológico que permite maior rigor e assertividade na produção de evidências pelos profissionais.
- (E) uma forma de individualizar as questões sociais que afetam os/as usuários/as e praticar a celeridade nos processos.

51

De acordo com a Lei nº 8.662, de 7 de junho de 1993, fazem parte das atribuições privativas do Assistente Social coordenar, elaborar, executar, supervisionar e avaliar estudos, pesquisas, planos, programas e projetos na área de Serviço Social.

Avalie se as seguintes afirmativas, acerca de tais atribuições quando relacionadas ao processo transexualizador, estão corretas.

- I. O atendimento de Assistentes Sociais nas mais distintas áreas e políticas públicas deve respeitar as diversas identidades de gênero e orientação sexual e a atuação profissional deve ser direcionada à garantia de direitos dessa população.
- II. A atuação profissional a indivíduos que buscam as transformações corporais em consonância a sua identidade de gênero deve ser focada na orientação sobre os procedimentos cirúrgicos.
- III. A atuação do assistente social no processo transexualizador deve se pautar na integralidade do atendimento e na garantia de um atendimento livre de discriminação e preconceito e também de respeito à diversidade e à dignidade humana em todos os níveis.

Está correto o que se afirma em

- (A) I, apenas.
- (B) I e II, apenas.
- (C) I e III, apenas.
- (D) II e III, apenas.
- (E) I, II e III.

52

Na segunda parte do documento intitulado Atribuições Privativas do/a Assistente Social em Questão - volume 2, publicado pelo CFESS em 2020, lê-se que: “É necessário que a/o profissional, sobrepondo as armadilhas do cotidiano, questione as demandas institucionais e as reinterprete à luz do projeto profissional. A visita domiciliar e a entrevista realizada nesse ambiente compõem o trabalho da/do assistente social desde as origens da profissão. Nossa identidade profissional carrega a “marca” decorrente do legado do Serviço Social tradicional e da perspectiva policialesca e fiscalizadora da vida privada de segmentos subalternizados na sociedade de classes. A afirmação do projeto profissional, portanto, exige cotidianamente a demarcação de posição contrária frente a tal expectativa”.

Em estudos sociais decorrentes, por exemplo, de denúncia de violação de direitos no âmbito familiar (que podem ou não resultar em registros), a demanda institucional geralmente é a de “averiguação” de sua ocorrência.

Com base no excerto acima, assinale a afirmação **incorreta**.

- (A) É fundamental apreender os vários determinantes sociais que fazem parte daquela realidade social, dialogar a respeito dessa apreensão com os sujeitos que a vivem e realizar a articulação com os serviços que integram a Rede de Proteção Social, que poderão apoiar a família no seu papel protetivo.
- (B) Ao realizar a entrevista no domicílio, o assistente social deve privilegiar a finalidade profissional de aferir a verdade e/ou reunir elementos para sanção/punição.
- (C) Sempre que possível e pertinente à natureza do trabalho, é recomendável que a entrevista inicial ocorra no ambiente institucional.
- (D) A realização da entrevista no domicílio ou no território precisa se dar à luz dos referenciais ético-políticos contemporâneos.
- (E) Deve-se considerar que o estudo social por meio da entrevista no domicílio requer ainda maiores cuidados éticos, pois o indivíduo ou grupo familiar pode não ter o conhecimento suficiente das razões da presença do assistente social em seu âmbito privado familiar.

53

Quando há profissionais de Serviço Social e de Psicologia na mesma equipe em espaços sócio-ocupacionais, é relativamente comum, particularmente nas áreas judiciária e penitenciária, a requisição de avaliação psicossocial.

A Resolução CFESS nº 557/2009 estabeleceu que o assistente social, ao atuar em equipe multiprofissional, “deverá garantir a especificidade de sua área de atuação” (art. 4º), destacando a área de conhecimento separadamente e limitando sua opinião técnica “somente sobre o que é de sua área de atuação e de sua atribuição legal”. Entretanto, identifica-se que o registro conjunto sem essa separação da opinião técnica ainda continua acontecendo.

Com base no excerto acima, avalie se as afirmativas a seguir estão corretas.

- I. No Serviço Social, a denominação “psicossocial” como identificadora de avaliações e/ou de documentos com seu registro foi utilizada no meio profissional especialmente a partir dos anos 1950, sob a influência do Serviço Social norte-americano.
- II. Como hipótese, parece ser mais provável que se trate, de um uso simplista da denominação, em razão de o trabalho e/ou registro ser realizado em conjunto por profissionais das duas áreas, e não de escolha de uma perspectiva transdisciplinar.
- III. A prática transdisciplinar está prevista na Regulamentação da Profissão, que recomenda que as atribuições relativas a vistorias, perícias técnicas, laudos periciais, informações e pareceres sobre a matéria de Serviço Social possam também ser realizadas pela Psicologia.
- IV. O registro conjunto poderia ser denominado como Relatório Multiprofissional, por exemplo, com a opinião técnica de todos, com a do assistente social destacada separadamente – conforme já disposto na Resolução CFESS nº 557/2009.

Estão corretas as afirmativas

- (A) I e II, apenas.
- (B) III e IV, apenas.
- (C) I, III e IV, apenas.
- (D) I, II e IV, apenas.
- (E) I, II, III e IV.

54

De acordo com a Lei de Regulamentação da Profissão, as competências do assistente social incluem as seguintes, **à exceção de uma**. Assinale-a.

- (A) Elaborar, implementar, executar e avaliar políticas sociais junto a órgãos da administração pública direta ou indireta, empresas, entidades e organizações populares.
- (B) Encaminhar providências e prestar orientação social a indivíduos, grupos e à população.
- (C) Planejar, organizar e administrar benefícios e serviços sociais.
- (D) Prestar assessoria e apoio aos movimentos sociais em matéria relacionada às políticas sociais, sem entretanto envolver-se com a defesa dos direitos civis, políticos e sociais da coletividade.
- (E) Realizar estudos socioeconômicos com os usuários para fins de benefícios e serviços sociais junto a órgãos da administração pública direta e indireta, empresas privadas e outras entidades.

55

A gestão de conflitos no ambiente de trabalho é um das tarefas mais desafiadoras para o assistente social.

Em relação ao tema, avalie se as afirmativas a seguir são falsas (F) ou verdadeiras (V).

- () Conflito é, em geral, consequência de inquietude que envolve pessoas ou grupos quando há interesses incompatíveis ou difíceis de conciliar.
- () Conflito interpessoal é aquele que surge de uma divergência entre dois ou mais indivíduos no ambiente de trabalho por razões diversas, aparentes ou ocultas.
- () Os conflitos podem emanar, por exemplo, de divergência de interesses, incompatibilidade de objetivos, pontos de vista antagônicos, diferenças culturais, discordâncias quanto aos processos de trabalho, disputas por recursos escassos, interpretações divergentes de normas.
- () Independentemente das ações do assistente social, situações conflituosas não oferecem oportunidade de crescimento e mudança institucional.

As afirmativas são, respectivamente,

- (A) F, F, F e F.
- (B) V, V, V e V.
- (C) V, V, V e F.
- (D) F, F, V e V.
- (E) V, V, F e F.

56

A complexidade das relações raciais no Brasil revela o campo de disputas em que o Serviço Social é chamado a intervir, pois o projeto ético-político que orienta o trabalho profissional é portador de uma direção social na perspectiva da emancipação dos sujeitos coletivos.

Uma pesquisa realizada por Eurico (2013, p. 301) indica que “a percepção dos assistentes sociais acerca da questão racial e dos mecanismos de reprodução do racismo no interior da sociedade brasileira ainda está bastante distorcida”.

Considerando a perspectiva de análise crítica assumida pela autora, assinale a afirmativa **incorreta**.

- (A) A forma como as instituições públicas estão estruturadas pode reforçar o racismo contra amplas parcelas da população, em virtude de sua origem étnico-racial.
- (B) O trabalho do assistente social sofre interferências do racismo institucional, que fortalece a naturalização e a culpabilização da população negra por sua permanência majoritária nas camadas mais vulneráveis da sociedade.
- (C) O pertencimento étnico-racial é fator de acesso desigual às políticas públicas ou determinante nas situações de maior probabilidade de adoecimento e/ou morte em certas circunstâncias, de sofrer violência física e/ou psicológica e de discriminação racial.
- (D) Ao se deparar com vocábulos tais como afrodescendente, branquitude, discriminação racial, etnia, negro, preconceito racial, racismo, racialismo e raça, os profissionais podem transitar por diversas interpretações, muitas vezes antagônicas.
- (E) Nas relações interpessoais não se observa comumente a reprodução de piadas e comentários racistas, nem se verifica com frequência o uso de mensagens subliminares nas falas acerca da relação entre raça e violência.

57

Os conflitos organizacionais são, em geral, resultados de dinâmicas organizacionais. Há conflitos internos, que via de regra envolvem dilemas pessoais, e externos, que envolvem diferentes níveis, tais como o interpessoal, o grupal, e o intraorganizacional.

Há, ainda, conflitos de diferentes níveis de gravidade, que podem ser classificados como conflitos percebidos (latentes), experienciados (velados) e manifestados (abertos).

Em relação a esses níveis, avalie se as afirmativas a seguir estão corretas.

- I. O conflito percebido, o de menor nível de gravidade, ocorre quando as partes percebem e compreendem que o conflito existe, pois sentem que seus objetivos são diferentes dos objetivos dos outros e que existem oportunidades de interferência ou bloqueio.
- II. O conflito experienciado, o de nível de gravidade intermediária entre os outros dois, ocorre quando o conflito provoca sentimentos de hostilidade, raiva, medo ou descrédito entre as partes envolvidas. É chamado de conflito velado, pois não é manifestado externamente com clareza.
- III. O conflito manifestado caracteriza-se por ser expresso por comportamentos de interferência ativa ou passiva, por ao menos uma das partes.

Está correto o que se afirma em

- (A) I, apenas.
- (B) I e II, apenas.
- (C) I e III, apenas.
- (D) II e III, apenas.
- (E) I, II e III.

58

Os ambientes de trabalho são permeados por relações de poder e por conflitos que refletem assimetrias/desigualdades de classe, raça, gênero, sexualidade, gerações, entre outras.

Com base na Lei de Regulamentação da Profissão do Assistente Social e com o Código de Ética Profissional, assinale a afirmativa correta.

- (A) Cabe ao profissional de Serviço Social favorecer a superação de tais assimetrias em busca de um acordo favorável a todas as partes.
- (B) Recomenda-se o posicionamento neutro e imparcial do profissional de Serviço Social na conciliação entre as partes envolvidas no conflito.
- (C) O profissional é recrutado para atenuar os conflitos e tensões e fortalecer os laços de solidariedade, visando ao bem comum e à saúde no ambiente de trabalho.
- (D) Cabe ao profissional planejar, organizar e administrar programas e projetos orientados pela defesa intransigente dos direitos humanos e recusa do arbítrio e do autoritarismo
- (E) O Assistente Social será responsável por instituir um ambiente de trabalho marcado pela cultura da paz e pela superação dos conflitos.

59

A Lei nº 11.340, de 7 de agosto de 2006, conhecida como Lei Maria da Penha, institui, em seu Art. 5º, que a violência doméstica e familiar contra a mulher é qualquer ação ou omissão baseada no gênero que lhe cause morte, lesão, sofrimento físico, sexual ou psicológico e dano moral ou patrimonial.

Avalie se este artigo se aplica às seguintes situações:

- I. No âmbito da unidade doméstica, compreendida como o espaço de convívio permanente de pessoas, com ou sem vínculo familiar, inclusive as esporadicamente agregadas.
- II. No âmbito da família, compreendida como a comunidade formada por indivíduos que são ou se consideram aparentados, unidos por laços naturais, por afinidade ou por vontade expressa.
- III. Em qualquer relação íntima de afeto, por laços naturais ou afinidade, na qual o agressor coabite com a ofendida.

Está correto o que se afirma em

- (A) I e II, apenas.
- (B) I e III, apenas.
- (C) II e III, apenas.
- (D) I, II e III.
- (E) II, apenas.

60

O conjunto CFESS/CRESS lançou, em 2022, a Nota Técnica – O Trabalho de Assistentes Sociais e a Lei de Alienação Parental (Lei nº 12.318/2010).

Em relação ao trabalho do assistente social em face das controvérsias geradas pela Lei de Alienação Parental, avalie se as afirmativas a seguir são verdadeiras (V) ou falsas (F).

- () É preciso que se promovam reflexões e orientações para o trabalho profissional de assistentes sociais, frente às requisições institucionais para emissão de opiniões técnicas em processos judiciais em que há alegação de “alienação parental”.
- () Sugere-se formar uma resposta única consensual sobre como os supostos casos de “alienação parental” devem ser atendidos por assistentes sociais.
- () É preciso reconhecer que as demandas, diante das supostas alegações de “alienação parental”, exigem um trabalho com família ancorado no Projeto Ético Político da profissão.

As afirmativas são, respectivamente,

- (A) V, V e V.
- (B) V, F e V.
- (C) F, V e V.
- (D) F, F e F.
- (E) V, V e F.

61

O Guia Operacional de Enfrentamento à Violência Sexual contra Crianças e Adolescentes, desenvolvido com suporte do Núcleo de Assessoria Técnica Psicossocial – NAT/MPSP, em 2020, tem por principais objetivos:

- Auxiliar promotores e promotoras de Justiça na indução de política pública municipal que garanta atendimento integral e intersetorial a crianças e adolescentes em situação de violência;
- Articular o funcionamento de um programa de atendimento, no âmbito municipal, que acolha, proteja e dê voz a crianças e adolescentes vítimas ou testemunhas de violência sexual ou em qualquer situação de violência, assim como às suas famílias, garantindo-lhes um atendimento acessível, amigável, sensível, integral e protetivo;
- Fomentar a criação de espaços intersetoriais de discussões dos casos, com reuniões periódicas definidas e a possibilidade de encontros extraordinários em situações emergenciais.

Considerando as diretrizes de proteção integral de crianças e adolescentes, em relação aos objetivos do Guia, avalie se as afirmativas a seguir estão corretas.

- I. Um dos aspectos fundamentais do atendimento a crianças e adolescentes vítimas ou testemunhas de violência é seu caráter transversal, ou seja, deve incluir serviços/órgãos das diferentes políticas públicas, como Conselho Tutelar, Conselhos de Direito e sistema de Justiça.
- II. Pensar no atendimento a esse público é pensar em uma rede integrada e articulada que assegure a integralidade da assistência, da proteção e do cuidado, tanto das crianças e adolescentes quanto de suas respectivas famílias.
- III. Para que uma rede de proteção possa ser efetivada, é suficiente a existência de programas e serviços como CRAS, CREAS, CAPs, dentre outros.

Está correto o que se afirma em

- (A) I e II, apenas.
- (B) I e III, apenas.
- (C) II e III, apenas.
- (D) I, II e III.
- (E) I, apenas.

62

O Ministério Público do Trabalho, em parceria com a Organização Internacional do Trabalho, publicou, em 2017, a cartilha intitulada: “Assédio Sexual: Perguntas e Respostas”.

Nela, os autores caracterizam o assédio sexual no ambiente de trabalho da seguinte forma:

- É conduta de natureza sexual, manifestada fisicamente, por palavras, gestos ou outros meios, propostas ou impostas a pessoas contra sua vontade, causando-lhe constrangimento e violando a sua liberdade sexual, podendo ser praticado com ou sem superioridade hierárquica.
- Viola a dignidade da pessoa humana e os direitos fundamentais da vítima, tais como a liberdade, a intimidade, a vida privada, a honra, a igualdade de tratamento, o valor social do trabalho e o direito ao meio ambiente de trabalho sadio e seguro. De cunho opressivo e discriminatório constitui violação a Direitos Humanos.

Em relação ao tema, é correto afirmar que o assédio sexual no ambiente de trabalho

- (A) acontece após a concordância tácita entre as pessoas envolvidas.
- (B) não constitui violação aos Direitos Humanos de pessoas adultas.
- (C) por chantagem é o que ocorre quando há a exigência de uma conduta sexual, sem a exigência de benefícios e não provoca prejuízos na relação de trabalho.
- (D) é o que ocorre quando há provocações sexuais inoportunas, caracterizadas pela insistência e pela impertinência, e que se manifesta por meio de relações de poder ou de força.
- (E) só acontece quando existe superioridade hierárquica entre os envolvidos.

63

Um dos princípios de nosso Código de Ética é o “*empenho na eliminação de todas as formas de preconceito, incentivando o respeito à diversidade, à participação de grupos socialmente discriminados e à discussão das diferenças*”.

Neste sentido, com base em seu compromisso ético no ambiente de trabalho, o Assistente Social deve manter, entre outras, as seguintes condutas, **à exceção de uma**. Assinale-a.

- (A) Desconsiderar o respeito às diversas identidades heteronormativas e suas formas de expressão afetiva e sexual.
- (B) Exercer a profissão sem discriminar alguém por questões de inserção de classe social, gênero, etnia, religião, nacionalidade, orientação sexual, identidade de gênero, idade e condição física.
- (C) Contribuir para o fortalecimento de um projeto profissional vinculado ao processo de construção de uma nova ordem social, sem dominação, exploração de classe, etnia ou gênero.
- (D) Posicionar-se em favor da equidade e justiça social, que assegure universalidade de acesso aos bens e serviços relativos aos programas e políticas sociais, bem como sua gestão democrática.
- (E) Defender de forma intransigente os direitos humanos e recusar o arbítrio e o autoritarismo.

64

“O racismo é uma decorrência da própria estrutura social, ou seja, do modo ‘normal’ com que se constituem as relações políticas, econômicas, jurídicas e até familiares, não sendo uma patologia social e nem um desarranjo institucional. O racismo é estrutural”.

(Almeida, 2019, p:33).

A campanha de gestão do conjunto CFESS-CRESS, “Assistentes Sociais no Combate ao racismo” teve papel central na difusão desta temática para o Serviço Social brasileiro.

Assinale a afirmativa que está em **desacordo** com os fundamentos desta campanha.

- (A) O racismo encontra-se amplamente difundido nos ambientes de trabalho, e muitas são as evidências de que a estrutura das instituições reproduz preconceitos raciais.
- (B) No caso do direito à saúde, um dos exemplos de racismo institucional mais recorrentes é o descaso no preenchimento do quesito raça/cor, por meio dos Sistemas de Informação de Natalidade, de Mortalidade e de Agravos de Notificação-Adoecimento.
- (C) A inexistência de raças é considerada atualmente uma verdade científica já comprovada. A miscigenação brasileira é uma evidência de combate ao racismo e afirmação da democracia racial.
- (D) O desconhecimento dos mecanismos legais antirracistas reflete a falta de prioridade de combater essas condutas, colocando o racismo institucional na “conta” da impunidade geral do país.
- (E) Como ação de enfrentamento ao racismo, cabe atualizar as informações sobre a população segundo raça/cor e sexo/identidade de gênero – preferencialmente provocando essa questão como uma ação institucional e/ou da equipe.

65

A Lei nº 8.080/90 (Lei Orgânica da Saúde), sancionada em 1990, regula as ações e serviços de saúde em todo o território nacional e estabelece, entre outras coisas, os princípios, as diretrizes e os objetivos do Sistema Único de Saúde (SUS).

Avalie se as afirmativas a seguir condizem com o disposto na lei.

- I. A saúde é um direito fundamental do ser humano, devendo o Estado prover as condições indispensáveis ao seu pleno exercício.
- II. O dever do Estado de garantir a saúde consiste na formulação e execução de políticas econômicas e sociais que visem à redução de riscos de doenças e de outros agravos e ao estabelecimento de condições que assegurem acesso universal e igualitário às ações e aos serviços para a sua promoção, proteção e recuperação.
- III. O dever do Estado não exclui o das pessoas, da família, das empresas e da sociedade.
- IV. A saúde tem como fatores determinantes e condicionantes, entre outros, a alimentação, a moradia, o saneamento básico, o meio ambiente, o trabalho, a renda, a educação, o transporte, o lazer e o acesso aos bens e serviços essenciais; os níveis de saúde da população expressam a organização social e econômica do País.

Estão corretas as afirmativas

- (A) I, II, III e IV.
- (B) I, II e III, apenas.
- (C) II, III e IV, apenas.
- (D) I, III e IV, apenas.
- (E) II e III, apenas.

66

A Política Nacional de Saúde Integral da População Negra (PNSIPN) é uma resposta do Ministério da Saúde às desigualdades em saúde que acometem esta população e o reconhecimento de que as suas condições de vida resultam de injustos processos sociais, culturais e econômicos presentes na história do País.

A Política tem como objetivo geral promover a saúde integral da população negra, priorizando a redução das desigualdades étnico-raciais, o combate ao racismo e à discriminação nas instituições e serviços do SUS e apresenta como objetivos específicos:

- garantir e ampliar o acesso da população negra às ações e aos serviços de saúde;
- melhorar a qualidade dos sistemas de informação do SUS no que tange à coleta, processamento e análise dos dados desagregados por raça, cor e etnia.

Com base no excerto acima assinale a afirmação que se alinha com a proposta desta Política.

- (A) É possível identificar a presença da democracia racial no Brasil por intermédio dos indicadores de saúde.
- (B) O preenchimento do campo raça/cor em formulários da saúde estimula o preconceito racial.
- (C) As doenças que acometem a população negra não têm relação com as condições de vida dessa população.
- (D) É fundamental monitorar e avaliar os indicadores e as metas para a promoção da saúde da população negra visando reduzir as iniquidades macrorregionais, regionais, estaduais e municipais.
- (E) Essa Política fomenta o racismo reverso, ao privilegiar negros em detrimento de brancos.

67

Segundo o Art. 1º, da Lei nº 8.212/1991, a Seguridade Social compreende um conjunto integrado de ações de iniciativa dos poderes públicos e da sociedade, destinado a assegurar o direito relativo à saúde, à previdência e à assistência social.

Fazem parte dos princípios da referida lei os seguintes itens, **à exceção de um**. Assinale-o.

- (A) Universalidade da cobertura e do atendimento.
- (B) Direcionamento e priorização dos benefícios e serviços às populações urbanas em situação de vulnerabilidade e risco social.
- (C) Seletividade e distributividade na prestação dos benefícios e serviços.
- (D) Irredutibilidade do valor dos benefícios.
- (E) Equidade na forma de participação no custeio.

68

O Art. 4º da Lei 8742/1993 afirma que a Assistência Social é regida pelos seguintes princípios, **à exceção de um**. Assinale-o.

- (A) Supremacia do atendimento às necessidades sociais sobre as exigências de rentabilidade econômica.
- (B) Focalização dos direitos sociais, a fim de tornar o destinatário da ação assistencial alcançável pelas demais políticas públicas.
- (C) Respeito à dignidade do cidadão, à sua autonomia e ao seu direito a benefícios e serviços de qualidade, bem como à convivência familiar e comunitária, vedando-se qualquer comprovação vexatória de necessidade.
- (D) Igualdade de direitos no acesso ao atendimento, sem discriminação de qualquer natureza, garantindo-se equivalência às populações urbanas e rurais.
- (E) Divulgação ampla dos benefícios, serviços, programas e projetos assistenciais, bem como dos recursos oferecidos pelo Poder Público e dos critérios para sua concessão.

69

Barroco (2017, p. 15), quando discute a construção das mediações éticas em uma publicação do CFESS, afirma:

“Em nossa experiência cotidiana, podemos identificar várias situações que apelam para o nosso posicionamento diante da realidade, exigindo escolhas e decisões orientadas por valores. Reagimos diante de uma situação de injustiça, decidimos denunciá-la e nos responsabilizamos pela decisão assumida e por suas implicações. Ou então, apesar de não concordar, omitimos nossa opinião, por receio de assumir responsabilidades.”

Se adotássemos a segunda alternativa, estaríamos em desacordo com o seguinte enunciado do Código de Ética Profissional do Assistente Social:

- (A) desagravo público por ofensa que atinja a sua honra profissional.
- (B) aprimoramento profissional contínuo.
- (C) pronunciamento em matéria de sua especialidade, sobretudo quando se tratar de assuntos de interesse da população.
- (D) ampla autonomia no exercício da Profissão, não sendo obrigado a prestar serviços profissionais incompatíveis com as suas atribuições, cargos ou funções.
- (E) liberdade na realização de seus estudos e pesquisas, resguardados os direitos de participação de indivíduos ou grupos envolvidos em seus trabalhos.

70

Constituem infrações disciplinares previstas no Código de Ética Profissional do Assistente Social as seguintes ações, **à exceção de uma**. Assinale-a.

- (A) Exercer a Profissão quando impedido de fazê-lo, ou facilitar, por qualquer meio, o seu exercício aos não inscritos ou impedidos.
- (B) Não cumprir, no prazo estabelecido, determinação emanada do órgão ou autoridade dos Conselhos, em matéria destes, depois de regularmente notificado.
- (C) Abster-se, no exercício da Profissão, de práticas que caracterizem a censura, o cerceamento da liberdade, o policiamento dos comportamentos, denunciando sua ocorrência aos órgãos competentes.
- (D) Participar de instituição que, tendo por objeto o Serviço Social, não esteja inscrita no Conselho Regional.
- (E) Fazer ou apresentar declaração, documento falso ou adulterado, perante o Conselho Regional ou Federal.

Realização

