



PREFEITURA DE CARAGUATATUBA

CONCURSO PÚBLICO – EDITAL Nº 03/2023

TARDE

FISCAL DE OBRAS

NÍVEL MÉDIO TIPO 1 – BRANCA



SUA PROVA

- Além deste caderno contendo **50 (cinquenta)** questões objetivas, você receberá do fiscal de prova o cartão de respostas;
- As questões objetivas têm **5 (cinco)** opções de resposta (A, B, C, D e E) e somente uma delas está correta.



TEMPO

- Você dispõe de **3 (três) horas** para a realização da prova, já incluído o tempo para a marcação do cartão de respostas;
- **1 (uma) hora e 30 (trinta) minutos** após o início da prova, é possível retirar-se da sala, sem levar o caderno de questões;
- A partir dos **30 (trinta) minutos** anteriores ao término da prova é possível retirar-se da sala **levando o caderno de questões**.



NÃO SERÁ PERMITIDO

- Qualquer tipo de comunicação entre os candidatos durante a aplicação da prova;
- Anotar informações relativas às respostas em qualquer outro meio que não seja o caderno de questões;
- Levantar da cadeira sem autorização do fiscal de sala;
- Usar o sanitário ao término da prova, após deixar a sala.



INFORMAÇÕES GERAIS

- Verifique se seu caderno de questões está completo, sem repetição de questões ou falhas. Caso contrário, **notifique imediatamente o fiscal da sala**, para que sejam tomadas as devidas providências;
- Confira seus dados pessoais, especialmente nome, número de inscrição e documento de identidade e leia atentamente as instruções para preencher o cartão de respostas;
- Para o preenchimento do cartão de respostas, use somente caneta esferográfica, fabricada em material transparente, com tinta preta ou azul;
- Assine seu nome apenas no(s) espaço(s) reservado(s) no cartão de respostas;
- Confira seu cargo, cor e tipo do caderno de questões. Caso tenha recebido caderno de cargo ou cor ou tipo **diferente** do impresso em seu cartão de respostas, o fiscal deve ser **obrigatoriamente** informado para o devido registro na ata da sala;
- Reserve tempo suficiente para o preenchimento do seu cartão de respostas. O preenchimento é de sua responsabilidade e **não será permitida a troca em caso de erro cometido pelo candidato**;
- Para fins de avaliação, serão levadas em consideração apenas as marcações realizadas no cartão de respostas;
- A FGV coletará as impressões digitais dos candidatos na lista de presença;
- Os candidatos serão submetidos ao sistema de detecção de metais quando do ingresso e da saída de sanitários durante a realização das provas.
- **Boa sorte!**

Conhecimentos Gerais

Língua Portuguesa

1

Observe o texto abaixo, retirado de um dicionário de curiosidades sobre o Rio de Janeiro:

“ABERTURA DOS PORTOS – Monumento erigido na Praia do Russel, em comemoração ao Decreto de D. João VI, em 28/01/1808, determinando a abertura dos portos, medida que acarretou a integração do Brasil no comércio exterior. Este monumento, de bronze, é constituído por duas imagens de mulher, simbolizando o “Comércio” e a “Navegação”. O referido monumento, foi obra de Eugène Benet, escultor francês”.

Os termos destacados abaixo, precedidos da preposição DE, em que essa preposição mostra o mesmo valor semântico, é:

- (A) de D. João VI / abertura dos portos.
- (B) do Brasil / de bronze.
- (C) de mulher / de Eugene Bènet.
- (D) de Eugène Benet / de D. João VI.
- (E) de bronze / de mulher.

2

Assinale a opção que mostra uma impropriedade léxica, ou seja, um emprego inadequado da expressão “graças a”.

- (A) Graças aos treinos da semana, o time apresentou-se bem.
- (B) O caminhão bateu no poste graças ao óleo derramado na pista.
- (C) Os alunos escreviam bem graças às leituras que faziam, por recomendação dos professores.
- (D) Graças ao tempo disponível, o operário completou a tarefa.
- (E) Os fiéis davam sempre graças a Deus pelos bens recebidos.

3

Parônimos são vocábulos de forma semelhante, mas com distintos significados; assim, as palavras destacadas são parônimas de outras bem semelhantes.

Assinale a frase em que a palavra destacada está bem empregada.

- (A) O despertador é um acidente de tráfego do sono.
- (B) O motorista não pagou a inflação de trânsito.
- (C) O tráfego de drogas está ficando muito frequente.
- (D) O juiz não diferiu o pedido de revogação da prisão.
- (E) O paciente não conseguia aspirar direito no quarto abafado.

4

As opções a seguir mostram vocábulos formados com o mesmo sufixo. Assinale o vocábulo em que esse sufixo apresenta um significado diferente dos demais.

- (A) Um cheiro desagradável exalava do matadouro.
- (B) Nem todos os mestres moravam no mesmo logradouro.
- (C) Muitos pássaros se reuniam no bebedouro.
- (D) Esperava em Deus que o mal não fosse duradouro.
- (E) O ancoradouro estava cheio de pequenos barcos.

5

Assinale a frase em que o valor semântico da preposição ANTE é diferente do das demais frases.

- (A) Ante as dificuldades, preferiu transferir a viagem.
- (B) Ali estava de pé, ante seus olhos, o assaltante.
- (C) Ante tamanho esforço, todos ficaram admirados.
- (D) Ante o ocorrido, preferiu ficar em casa.
- (E) Decidiu comprar o carro, ante o empenho do vendedor.

6

Assinale a frase em que a substituição da locução sublinhada por um termo equivalente foi feita de forma adequada.

- (A) Vou usar o computador com modéstia. Esse equipamento invade a privacidade humana. / moderadamente.
- (B) Os computadores do futuro pesarão não mais que uma tonelada e meia. / futurologistas.
- (C) Felizes aqueles que conhecem os deuses do campo. / camponeses.
- (D) A natureza é um dicionário de enorme tamanho. / mensurável.
- (E) Os moradores dos campos são melhores que os das cidades. / urbanos.

7

Na maioria das frases, a palavra ainda mostra valor semântico de tempo. Assinale a frase – retirada do romance *A Mão e a Luva*, de Machado de Assis – que mostra esse valor.

- (A) Com o tempo, avultou outra causa de tristeza para a pobre viúva, ainda mais dolorosa que a primeira.
- (B) Esta era ainda outra feição da menina; tinha uma força de vontade superior aos seus anos.
- (C) Com ela, e a viveza intelectual que Deus lhe dera, logrou aprender tudo o que a mãe lhe ensinara, e melhor ainda do que ela o sabia, desde que o tempo lhe permitiu desenvolver os primeiros elementos.
- (D) Foram seis dias, não digo de reclusão absoluta, mas de completa solidão, porque ainda nas poucas vezes que saiu, fê-lo sempre a horas ou em direções que a ninguém via, e de ninguém era visto.
- (E) Guiomar, entretanto, observava-o a espaços, de revés, como a querer surpreendê-lo; a pouco e pouco, porém, o seu olhar foi sendo mais direito e firme. O de Luís Alves era natural e igual como antes era, como era ainda agora com todos.

8

Assinale a frase que não mostra uma antítese, ou seja, dois vocábulos de sentido oposto.

- (A) O pavão de hoje é o espanador de amanhã.
- (B) O mar é tão profundo na calmaria como na tempestade.
- (C) O problema é que quando falta vergonha na cara e sobra mau caráter, não há lei que dê jeito.
- (D) Congelamento de preços é como ditadura: fácil de entrar, difícil de sair.
- (E) O verdadeiro segredo da felicidade é exigir muito de si e pouco dos outros.

9

As frases a seguir mostram formas do verbo TER. Assinale a frase em que a substituição dessas formas por outro verbo de valor semântico mais específico é feita de forma adequada.

- (A) Na natureza não tem prêmios nem punições – há apenas consequências. / se mostram.
- (B) A arte imita a vida e a vida imita a arte. A vida é uma peça e cada um tem seu papel. Não é um pensamento original. Tenho certeza de que você já ouviu isso antes. / apresenta.
- (C) A opinião pública tem simpatia por opositores políticos, mas concorda com a frase que bandido bom é bandido morto. / exerce.
- (D) Antes de os relógios existirem, todos tinham tempo / dispunham de.
- (E) Há que se chamar ciência apenas o conjunto de fórmulas que sempre têm êxito. Todo o resto é literatura. / desfrutam do.

10

Assinale a frase em que o vocábulo MAIS mostra valor de término ou cessação de uma ação ou estado.

- (A) A beleza não é mais do que a promessa de felicidade.
- (B) Digam o que quiserem, mas a breguice é mais divertida.
- (C) O grande ídolo das mulheres não é mais a moda.
- (D) (E) Com frequência os carros custam mais do que valem.
- (E) O lugar onde as mulheres ficam mais alegres é o shopping.

Raciocínio Lógico Matemático

11

Sejam A e B dois conjuntos finitos não vazios tais que $A \cup B$ tem 8 elementos e $A \cap B$ tem 3 elementos. O conjunto $A - B$ tem, no mínimo,

- (A) 4 elementos.
- (B) 3 elementos.
- (C) 2 elementos.
- (D) 1 elemento.
- (E) 0 elemento.

12

Em uma lista unimodal de 5 números, a moda é 8 e a mediana, 7. O valor máximo da média é

- (A) 7,2.
- (B) 7,0.
- (C) 6,8.
- (D) 6,5.
- (E) 6,4.

13

Um conjunto tem 12 elementos. A quantidade de diferentes subconjuntos de 2 desses elementos que podem ser formados é

- (A) 45.
- (B) 56.
- (C) 66.
- (D) 120.
- (E) 132.

14

Um estranho relógio registra uma unidade de tempo a cada $\frac{3}{4}$ de minuto. Após uma hora e meia, tal relógio marcará

- (A) 120 unidades.
- (B) 125 unidades.
- (C) 140 unidades.
- (D) 145 unidades.
- (E) 150 unidades.

15

Três amigos A_1 , A_2 e A_3 foram juntos a uma cafeteria. A matriz

$\begin{pmatrix} 0 & 1 & 2 \\ 3 & 0 & 2 \\ 2 & 1 & 0 \end{pmatrix}$ indica quantos cafés cada um pagou para outro.

Nessa matriz, o elemento da linha i e coluna k indica quantos cafés o amigo A_i pagou para o amigo A_k .

A diferença entre a quantidade de cafés que A_2 pagou para os amigos e a quantidade de cafés que os amigos juntos pagaram para A_2 é

- (A) 0.
- (B) 1.
- (C) 2.
- (D) 3.
- (E) 4.

16

João possuía um número N de bolinhas de gude quando encontrou José, a quem deu 40% das suas bolinhas. Depois disso, João encontrou com Júlio, a quem deu 10 das bolinhas que lhe haviam restado.

Depois de dar as bolinhas a Júlio, João ficou com 38 bolinhas.

Pode-se afirmar que N está entre

- (A) 60 e 73.
- (B) 73 e 86.
- (C) 86 e 99.
- (D) 99 e 112.
- (E) 112 e 125.

17

Quando uma moeda é lançada, apenas dois resultados são possíveis: cara ou coroa. Por defeito de fabricação, uma moeda apresenta, quando lançada, chances desiguais de obtenção desses resultados, sendo de $\frac{4}{7}$ a probabilidade de obtenção de cara.

Lançando-se essa moeda duas vezes, a probabilidade de que se obtenha coroa duas vezes é

- (A) $\frac{6}{7}$.
- (B) $\frac{6}{14}$.
- (C) $\frac{8}{14}$.
- (D) $\frac{9}{49}$.
- (E) $\frac{16}{49}$.

18

Um trem, mantendo a sua velocidade constante, levou uma hora para atravessar a distância que separa as cidades M e N.

Para percorrer esse mesmo trajeto levando 10 minutos a menos, seria preciso que a tal velocidade fosse

- (A) 10% maior.
- (B) 20% maior.
- (C) 25% maior.
- (D) 40% maior.
- (E) 50% maior.

Noções de Informática

19

Um computador permite a conexão de diversos dispositivos de entrada e/ou saída de dados.

Um desses dispositivos que funciona como de entrada e saída e permite o armazenamento de dados é o

- (A) disco rígido.
- (B) teclado.
- (C) mouse.
- (D) scanner.
- (E) monitor de vídeo.

20

No ambiente Microsoft Windows 10 um usuário pode acessar um menu, que entre outras funções permite escolher a opção de alterar sua senha, por meio da combinação de teclas:

- (A) CTRL-SHIFT-F1
- (B) CTRL-ALT-TAB
- (C) CTRL-ALT-DEL
- (D) CTRL-C
- (E) CTRL-V

21

No editor de textos Microsoft Word, que pertence à suíte de aplicativos Office, é bastante comum o uso da opção de JUSTIFICAR, que se refere à formatação de parágrafos.

Essa opção causa o efeito de

- (A) centralizar o conteúdo na página.
- (B) mostrar símbolos de formatação ocultos.
- (C) organizar a seleção em uma ordem alfabética.
- (D) incluir comentários com justificativas do autor.
- (E) distribuir o texto uniformemente entre as margens.

22

O componente da suíte de aplicativos de escritório Libre Office que tem por função a criação de planilhas de trabalho é o

- (A) Base.
- (B) Calc.
- (C) Draw.
- (D) Writer.
- (E) Impress.

23

A identificação de um computador na rede Internet é feita por meio do seu:

- (A) endereço IP.
- (B) barramento PCI.
- (C) endereço de porta.
- (D) registrador da CPU.
- (E) código do processador.

24

No sistema operacional Windows as extensões podem informar ao sistema operacional qual aplicativo deve ser aberto para visualizar ou alterar um determinado tipo de arquivo.

A extensão .MP4 representa um arquivo de

- (A) texto não formatado.
- (B) comandos em lote.
- (C) instalação.
- (D) vídeo.
- (E) macro.

25

Ao tentar criar um arquivo no sistema operacional Microsoft Windows 10 em português, um usuário recebeu uma mensagem de erro afirmando ser um nome de arquivo inválido.

Entre os nomes de arquivo abaixo aquele que é válido neste sistema operacional é o

- (A) <notas-de-alunos>.txt
- (B) planilhas#anuais.xlsx
- (C) gastos/novembro.exe
- (D) relatórios*vendas.docx
- (E) listagem:geral:aprovados.txt

26

Ao se completar a operação de deletar um arquivo que se encontra na Lixeira do Windows ocorre o seguinte resultado:

- (A) o arquivo retorna para seu local original
- (B) o arquivo é removido permanentemente
- (C) o arquivo é renomeado com a extensão .DELETED
- (D) o arquivo é movido para a pasta c:\Windows\Temp
- (E) é criada uma cópia do arquivo em seu local original

Aspectos Locais de Caraguatatuba

27

A imigração japonesa no Brasil teve início no século XX, através de um acordo entre o governo brasileiro e o japonês. Oficialmente, em 18 de junho de 1908, com a chegada do primeiro navio. (Kasato Maru).

Disponível em: <https://guiajapao.live/imigracao-japonesa-no-brasil/>
Acesso: 19 out. 2023. (Adaptada)

Avalie se o fluxo migratório descrito no texto está relacionado com a ocupação de Caraguatatuba, uma vez que

- I. desde a sua chegada, as primeiras famílias vieram de diversas regiões do Japão e fundaram a Colônia de Caraguá.
- II. as atividades iniciais desses imigrantes foram: a pesca e o cultivo da banana, posteriormente, se dedicaram às plantações de hortaliças e legumes.
- III. a adaptação foi rápida, em consequência dos programas governamentais de ensino da língua portuguesa e da concessão de títulos de propriedade de terras devolutas.

Está correto o que se afirma em

- (A) I, apenas.
- (B) III, apenas.
- (C) I e II, apenas.
- (D) II e III, apenas.
- (E) I, II e III.

28

Caraguatatuba começou a ser povoada no início do século XVII, através das Sesmarias. A 1ª que se conheceu ocupou a bacia do Rio Juqueriquerê, em 1609, foi doada aos antigos moradores de Santos, Miguel Gonçalves Borba e Domingos Jorge. A partir dessa data, começou a surgir o primeiro povoado da vila de Santo Antônio de Caraguatatuba. Em 1664/1665, ocorreu a fundação de Caraguatatuba e seu fundador foi Manuel de Faria Dória, provavelmente Capitão-Mor da Capitania de Itanhaém.

Disponível em: https://docs.google.com/document/d/16Zkxjqp_MuPaOUxwjMyHlgcH1JChNvAHFuOVRzvpZxg/editAcesso: 31/10/2023

Sobre o povoamento do local em questão, avalie se as afirmativas a seguir são verdadeiras (V) ou falsas (F).

- () No século XVI, os Tupinambás já habitavam primitivamente o território da enseada de Caraguatatuba. Nesse período, o sítio ficaria conhecido como terra abundante em Caraguatás. A planta bromeliácea de cujas fibras os padres missionários confeccionavam suas sandálias, deu origem à denominação “Caraguá”, corruptela de “caraguatá” e “tuba”, grande quantidade.
- () Caraguatatuba começou a ser povoada no início do século XVII, através das Sesmarias que ocuparam inicialmente a bacia do Rio Juqueriquerê, em 1609, quando começou a surgir o primeiro povoado da vila de Santo Antônio de Caraguatatuba.
- () Em 1770, Santo Antônio de Caraguatatuba foi elevado à condição de vila, sem emancipação político-administrativa; em 1847, foi elevada à condição de “freguesia” e em 1857, elevada, novamente, à categoria de vila, tendo agora sua emancipação político-administrativa, deixando de pertencer ao Município de São Sebastião.

As afirmativas são, respectivamente,

- (A) V – F – V.
- (B) F – V – V.
- (C) V – V – V.
- (D) F – V – F.
- (E) V – V – F.

29

Secretaria de Turismo

A secretaria de turismo tem por finalidade e estratégias para o desenvolvimento das atividades turísticas em Caraguá e elaborar projetos para investimentos.

Disponível em: <https://www.caraguatatuba.sp.gov.br/pmc/secretaria-de-turismo/>Acesso: 14 out 2023.

São aspectos positivos e negativos dessa atividade econômica local, respectivamente,

- (A) aumento do excursionismo rural – expansão do repertório cultural.
- (B) hibridização da cultura local – manifestações de xenofobia.
- (C) preservação de ecossistemas locais - universalidade na distribuição de renda.
- (D) preservação do patrimônio histórico e artístico – degradação ambiental.
- (E) introdução de serviços de transporte de massa – criação de novos postos de trabalho.

30



Disponível em: <https://blogs.correiobraziliense.com.br/aricunha/revirando-vestigios/> Acesso: 10 out 2023.

Avalie se no município de Caraguatatuba, o enfrentamento do problema representado na charge, pode ser combatido com

- I. Implantação de coleta seletiva e criação de Ecopontos, para reaproveitamento de materiais.
- II. Cadastramento de cooperativas para triagem e venda de materiais, como forma de geração de renda para população em risco.
- III. Construção de novos aterros controlados municipais, para atender as orientações da Política Nacional de Resíduos Sólidos.

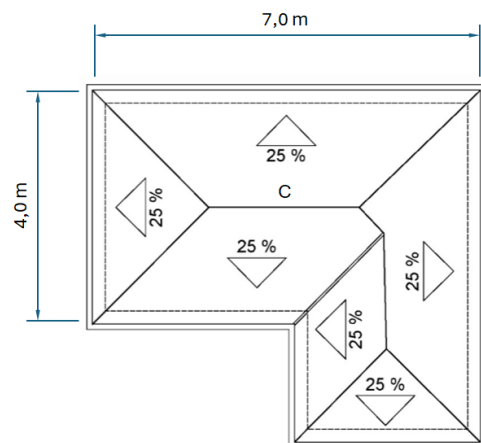
Está correto o que se afirma em

- (A) I e III, apenas.
- (B) II e III, apenas.
- (C) I, II e III.
- (D) II, apenas.
- (E) I e II, apenas.

Conhecimentos Específicos

31

A figura a seguir ilustra a planta de cobertura de uma edificação.

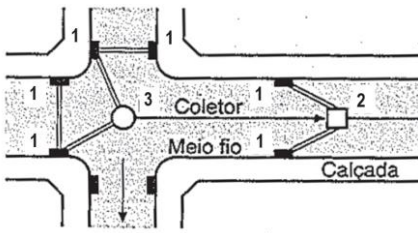


Nessa planta, o comprimento e a altura da cumeeira C, em relação ao piso da cobertura, valem, respectivamente,

- (A) 2,0 m e 0,5 m.
- (B) 2,0 m e 1,0 m.
- (C) 3,0 m e 0,5 m.
- (D) 3,0 m e 1,0 m.
- (E) 3,0 m e 1,5 m.

32

A figura a seguir ilustra parte de um sistema de coleta urbana de águas pluviais.

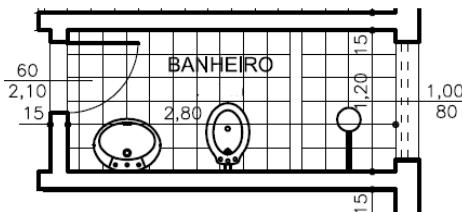


Nesse sistema, os elementos indicados com os números 1, 2 e 3 são denominados, respectivamente,

- (A) boca de lobo, poço de visita e caixa de ligação.
- (B) boca de lobo, caixa de ligação e poço de visita.
- (C) caixa de ligação, poço de visita e boca de lobo.
- (D) caixa de ligação, boca de lobo e poço de visita.
- (E) poço de visita, caixa de ligação e boca de lobo.

33

Na figura a seguir, apresenta-se parte da planta baixa de uma edificação.



Sobre essa figura, analise as afirmativas a seguir.

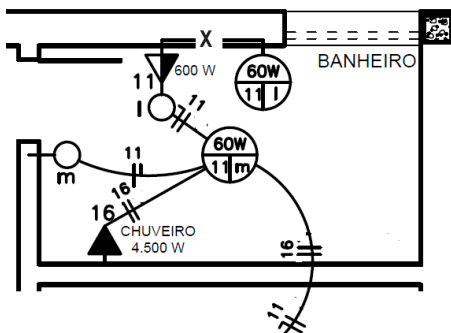
- I. A área total do cômodo é de 3,36 m².
- II. A janela tem um peitoril de 1,00 m.
- III. A porta tem largura de 80 cm.

Está correto o que se afirma em:

- (A) I, apenas.
- (B) II, apenas.
- (C) III, apenas.
- (D) I e II, apenas.
- (E) II e III, apenas.

34

Na figura, apresenta-se parte da planta de instalação elétrica de uma edificação.



Nessa figura, para que o circuito 11 funcione adequadamente, o eletroduto X deve conter minimamente e suficientemente:

- (A) um condutor fase e um condutor de retorno.
- (B) um condutor neutro e um condutor de retorno.
- (C) um condutor fase e dois condutores de retorno.
- (D) um condutor neutro e dois condutores de retorno.
- (E) um condutor fase, um condutor neutro e um condutor de retorno.

35

Em uma instalação predial de esgoto sanitário, a caixa onde se reúnem os efluentes líquidos, cuja disposição exija elevação mecânica é denominada caixa:

- (A) coletora.
- (B) sifonada
- (C) de passagem.
- (D) de gordura simples.
- (E) de gordura pequena.

36

O ART, documento que deve ser emitido previamente à execução de qualquer serviço de Engenharia ou Agronomia, tem por finalidade:

- (A) atestar a regularidade no atendimento às leis trabalhistas em relação à mão de obra contratada.
- (B) definir, para os efeitos legais, os responsáveis técnicos pela execução dos serviços.
- (C) atestar, junto aos órgãos competentes, o atendimento às condições ambientais.
- (D) identificar, para os efeitos legais, o registro da obra no Conselho Regional de Engenharia e Agronomia.
- (E) definir, para fins de fiscalização, os supervisores com quem devem ser tratadas as questões técnicas da obra.

37

Um processo que pode ser considerado como sendo de transformação de uso do solo em determinado terreno da cidade é:

- (A) autorização para o início de determinada construção, em solo ainda não utilizado de forma produtiva.
- (B) movimentação de terra, que resulte em envio de material de escavação ou importação de material para execução de aterro.
- (C) modificação da finalidade de uma edificação de residencial para comercial ou vice-versa.
- (D) autorização para demolição de uma construção existente, que não seja tombada.
- (E) modificação no gabarito permitido para determinada edificação.

38

Em um desenho topográfico, o símbolo adotado para indicar uma referência de nível (RN) de 1ª ordem é:

- (A)
- (B)
- (C)
- (D)
- (E)

39

Entre as misturas relacionadas a seguir, a que pode ser considerada uma argamassa é:

- (A) água, cimento, areia e seixo rolado
- (B) água, cal, seixo rolado e brita
- (C) água, cal, cimento e areia
- (D) água, cimento, seixo rolado e brita
- (E) água, cal, cimento e brita

40

Entre as propriedades físicas dos materiais metálicos, pode-se citar

- (A) baixa ductilidade, baixa suscetibilidade à corrosão e baixa resistência à compressão.
- (B) elevada suscetibilidade à corrosão, baixa densidade e baixa resistência à tração.
- (C) elevada ductilidade, elevada densidade e baixa suscetibilidade à corrosão.
- (D) elevada ductilidade, alta condutividade térmica e baixa resistência à compressão.
- (E) elevada ductilidade, alta condutividade térmica e elevada suscetibilidade à corrosão.

41

Uma peça em concreto armado deve ter uma taxa de armadura de 150kg por m³ de concreto. Sabendo-se que a densidade do concreto é de 2,5g/cm³ e desprezando-se o volume ocupado pelo aço, o percentual do peso da estrutura que é devido ao aço é de, aproximadamente,

- (A) 3,8%.
- (B) 5,0%.
- (C) 5,7%.
- (D) 6,0%.
- (E) 6,3%.

42

Um pilar de seção circular de concreto armado tem 4m de altura e 1,0m de diâmetro. Considerando a aproximação $\pi = 3,14$, o perímetro e volume desse pilar valem, respectivamente,

- (A) 3,14 m² e 6,28m³.
- (B) 6,28 m² e 12,56m³.
- (C) 6,28 m² e 3,14m³.
- (D) 12,56 m² e 3,14m³.
- (E) 12,56 m² e 12,56m³.

43

No processo de execução de uma estaca, a “nega” é conhecida como

- (A) a relação entre o atrito de ponta e o atrito lateral que o solo passa a exercer sobre a estaca, após finalizada sua execução.
- (B) o deslocamento vertical sofrido pela estrutura, em função do recalque ocorrido durante a cravação da estaca.
- (C) o abaulamento transversal da estaca, em função da força de cravação longitudinal ao seu eixo.
- (D) o instante em que uma estaca executada “in loco” atinge a resistência nominal do concreto, após finalizado o processo de cura.
- (E) o ponto em que, mesmo aplicando-se uma força para cravação da estaca pré-moldada, o aumento da penetração no solo torna-se irrelevante.

44

Para o licenciamento de um projeto de edificação, diversos aspectos devem ser verificados em relação ao atendimento da legislação vigente.

Um dos itens a serem verificados é a distância mínima que deve existir entre a edificação e o limite do lote, que é denominado de:

- (A) recuo
- (B) gabarito
- (C) testada
- (D) servidão
- (E) fachada

45

O documento expedido pela Prefeitura que atesta a conclusão total de uma obra, de acordo com as exigências legais, é chamado de

- (A) alvará de construção.
- (B) habite-se.
- (C) *as built*.
- (D) projeto executivo.
- (E) termo de recebimento .

46

A correção das distorções no valor venal de imóveis em Caraguatatuba, que serve de base de cálculo do Imposto Predial e Territorial Urbano (IPTU), pode ser realizada a partir da revisão e atualização

- (A) da Planta Genérica de Valores Imobiliários.
- (B) do Projeto Organizacional Urbano.
- (C) da Carta de Valia Habitacional.
- (D) do Plano Piloto de Ocupação Territorial.
- (E) do Registro de Uso do Solo Residencial.

47

Um fiscal deverá lavrar um auto de infração contra o responsável técnico de uma obra, relacionado a certa irregularidade na obra, encontrada pela fiscalização.

Com relação a esse auto de infração, analise os itens a seguir.

- I. O aviso de recebimento tem por objetivo comunicar ao infrator que o fiscal realizou a lavratura do auto.
- II. O auto deve conter a identificação da irregularidade encontrada e o valor da multa ao qual o autuado está sujeito.
- III. O auto deve prever um prazo para que o autor apresente uma defesa, caso desejado.

Está correto o que se afirma em

- (A) II, somente.
- (B) I e II, somente.
- (C) I e III, somente.
- (D) II e III, somente.
- (E) I, II e III.

48

Relacione as descrições apresentados à direita, com os tipos de vistoria às quais estão associadas

() descrição minuciosa de características como tipologia, estado de conservação, padrão construtivo, idade, anomalias

() descrição minuciosa dos elementos, com desenvolvimento de processo investigativo, revelando responsabilidades e apontando consequências

- 1. Causalidade
- 2. Conformidade
- 3. Constatação

() descrição minuciosa dos elementos, com o propósito de verificar atendimento a requisitos e padrões estabelecidos

Assinale a opção que indica a relação correta, na ordem apresentada.

- (A) 1, 3, 2
- (B) 2, 1, 3
- (C) 2, 3, 1
- (D) 3, 1, 2
- (E) 3, 2, 1

49

Segundo o Plano Diretor Municipal de Caraguatatuba, a urbanização do território do Município se organiza em torno de nove elementos, sendo quatro estruturadores e cinco integradores.

Dentre os itens relacionados a seguir, o classificado como elemento integrador é o referente a:

- (A) conjunto dos espaços arborizados e ajardinados, de propriedade pública ou privada
- (B) transporte público coletivo, que interliga as diversas regiões da cidade
- (C) centros e eixos de comércio e serviços consolidados
- (D) vias que estabelecem as principais ligações entre as diversas partes do Município
- (E) cursos d'água e fundos de vale

50

Com relação ao Código de Posturas do Município de Caraguatatuba, nas seções referentes às divisas dos terrenos, analise os itens a seguir.

- I. Os muros, fechos divisórios e muralhas de sustentação dos terrenos não podem ser constituídos de cercas-vivas
- II. O proprietário ou responsável por um terreno, edificado ou não, deve construir muralhas de sustentação ou de revestimento de terras sempre que o nível do terreno for superior ao do logradouro.
- III. A exigência de fechamento dos terrenos não edificados, com frente para vias e logradouros públicos, pode ser dispensada, uma vez autorizados pelos órgãos competentes, desde que o terreno seja gramado.

Está correto o que afirma em

- (A) II, somente.
- (B) III, somente.
- (C) I e II, somente.
- (D) I e III, somente.
- (E) II e III, somente.

Realização

