

PROVA OBJETIVA – MANHÃ

AUDITOR DE CONTROLE EXTERNO ENGENHARIA CIVIL

NÍVEL SUPERIOR TIPO 1 – BRANCA



SUA PROVA

- Além deste caderno contendo **100 (cem)** questões objetivas, você receberá do fiscal de prova o cartão de respostas;
- As questões objetivas têm **5 (cinco)** opções de resposta (A, B, C, D e E) e somente uma delas está correta.



TEMPO

- Você dispõe de **5 (cinco) horas** para a realização da prova, já incluído o tempo para a marcação do cartão de respostas.
- **2 (duas) horas e 30 (trinta) minutos** após o início da prova, é possível retirar-se da sala, sem levar o caderno de questões.
- A partir dos **30 (trinta) minutos** anteriores ao término da prova é possível retirar-se da sala **levando o caderno de questões**.



NÃO SERÁ PERMITIDO

- Qualquer tipo de comunicação entre os candidatos durante a aplicação da prova.
- Anotar informações relativas às respostas em qualquer outro meio que não seja o caderno de questões.
- Levantar da cadeira sem autorização.
- Usar o sanitário ao terminar a prova.



INFORMAÇÕES GERAIS

- Verifique se seu caderno de questões está completo, sem repetição de questões ou falhas. Caso contrário, **notifique imediatamente o fiscal da sala**, para que sejam tomadas as devidas providências.
- Confira seus dados pessoais, especialmente nome, número de inscrição e documento de identidade e leia atentamente as instruções para preencher o cartão de respostas.
- Para o preenchimento do cartão de respostas, use somente caneta esferográfica, fabricada em material transparente, com tinta preta ou azul.
- Assine seu nome apenas no(s) espaço(s) reservado(s) no cartão de respostas.
- Confira seu cargo, cor e tipo do caderno de questões. Caso tenha recebido caderno de cargo ou cor ou tipo **diferente** do impresso em seu cartão de respostas, o fiscal deve ser **obrigatoriamente** informado para o devido registro na ata da sala.
- Reserve tempo suficiente para o preenchimento do seu cartão de respostas. O preenchimento é de sua responsabilidade e **não será permitida a troca do cartão de respostas em caso de erro cometido pelo candidato**.
- Para fins de avaliação, serão levadas em consideração apenas as marcações realizadas no cartão de respostas.
- A FGV coletará as impressões digitais dos candidatos na lista de presença.
- Os candidatos serão submetidos ao sistema de detecção de metais quando do ingresso e da saída de sanitários durante a realização das provas.
- **Boa sorte!**

MÓDULO I - CONHECIMENTOS GERAIS

Língua Portuguesa

1

Observe os textos a seguir, sobre nosso grande escultor Aleijadinho:

Texto 1: *E o aleijado reinventava curiosamente em Vila Rica uma existência de artistas do Renascimento, entre discípulos que lhe desbastavam a pedra e esculpiam a parte menos importante da talha.*

Texto 2: *O Brasil deu nele o seu maior engenho artístico, eu creio. Uma grande manifestação humana. A função histórica dele é vasta e curiosa. No meio daquele enxame de valores plásticos e musicais do tempo, de muito superior a todos como genialidade, ele coroa uma vida de três séculos coloniais.*

Texto 3: *É possível que a visão física do Aleijadinho se deformasse com o seu desejo de transmitir aos outros homens uma mensagem política por meio de uma forma então popular de arte – a escultura religiosa. Se não me engano, ele foi, neste particular, um pioneiro: uma espécie de El Greco mulato nas suas audaciosas distorções da forma humana.*

Sobre a estruturação e o significado desses textos, assinale a única afirmação adequada.

- (A) Os textos 2 e 3 trazem informações precisas aos leitores.
- (B) No texto 1 a designação do escultor como “aleijado” mostra conteúdo pejorativo.
- (C) Aprende-se, no texto 3, que El Greco e Aleijadinho apresentavam formas distorcidas em suas obras.
- (D) Descobrimos no texto 1 que Aleijadinho não trabalhava sozinho, mas funcionava como chefe que só assinava a autoria das obras.
- (E) Segundo o texto 2, as obras de Aleijadinho possuem valor excelente, limitando suas qualidades ao período colonial.

2

Nosso célebre escritor Joaquim Nabuco escreveu:

Nós não sabemos que partes do alimento que ingerimos serão por nós aproveitadas. O modo por que o nosso corpo elabora a vida escapa-nos por completo. Ignoramos igualmente que impressões ou emoções de cada dia se transformarão em nosso espírito em alimento ou em tóxico. Um fato que nos alegra pode ser causa de uma depressão profunda, assim como de uma iguaria que saboreamos pode resultar um cansaço mortal.

O texto mostra cinco termos sublinhados.

Assinale o termo que mostra seu antecedente de forma **errada**.

- (A) que / alimento.
- (B) por que / modo.
- (C) nos / nós.
- (D) se / impressões ou emoções.
- (E) que / fato.

3

Assinale a frase abaixo que **não** se apoia numa comparação.

- (A) Em geral dá-se com o alimento espiritual o mesmo que com o corporal: apenas a quinquagésima parte do que se absorve é assimilado.
- (B) É melhor dar a alma ao diabo que tentar vendê-la a Deus.
- (C) Muitos grãos de incenso caem no mesmo altar; uns antes, outros, depois, mas isso não faz nenhuma diferença.
- (D) O arqueiro que ultrapassa o alvo falha tanto como aquele que não o alcança.
- (E) É evidentemente muito duro já não ser amado quando ainda se ama, mas pior do que isso é sê-lo quando não se ama mais.

4

Assinale a frase classificada como argumentativa, por possuir uma tese e argumentos que a sustentem.

- (A) Quando não se ama demais, não se ama bastante.
- (B) É impossível amarmos uma segunda vez o que realmente cessamos de amar.
- (C) O único prêmio da virtude é a virtude.
- (D) Não faz um amigo quem nunca fez um inimigo.
- (E) Há pessoas que julgam as falhas dos amigos; com isso não se ganha nada.

5

Observe a seguinte frase:

Os anciãos gostam de dar bons conselhos para se consolarem de não mais estarem em condições de dar maus exemplos.

Assinale a única observação **inadequada** sobre a estruturação desse pensamento.

- (A) A forma “anciãos” também poderia ser adequadamente substituída por “anciões”.
- (B) As três ocorrências da preposição “de” são solicitadas por termos anteriores.
- (C) Os segmentos “bons conselhos” e “maus exemplos” poderiam ter seus termos invertidos em “conselhos bons” e “exemplos maus”.
- (D) O segmento “para se consolarem” poderia ser adequadamente substituído por “para que se consolassem”.
- (E) O termo “não mais” traz ideia de tempo.

6

Assinale a frase em que a grafia do termo sublinhado está correta.

- (A) Os anciãos morrem por que já não são amados.
- (B) Todo homem tem o seu anjo bom e o seu anjo mal.
- (C) Aprendi muito com meus mestres, mas com meus companheiros.
- (D) Desejo que as armas deem lugar a paz.
- (E) Uma sessão de cinema vale uma terapia.

7

Assinale a frase expressa em linguagem lógica (e não figurada).

- (A) Os aniversários são o aluguel que pagamos pela vida.
- (B) Um homem decente pode estar apaixonado como um louco, mas não como um tolo.
- (C) O ciúme é a icterícia da alma.
- (D) Mais perto do autor de uma boa frase está quem a citou primeiro.
- (E) Civilização é a vontade da convivência.

8

Assinale a frase em que o acento grave da crase está empregado corretamente.

- (A) Vou à Portugal, mas volto em dez dias.
- (B) Entregarei à Pedro o prêmio alcançado.
- (C) O prisioneiro confessou à força.
- (D) Os homens esquecem à morte do pai.
- (E) Um competente se engana de acordo com às regras.

9

Assinale a frase em que a expressão “é que” faz parte da estrutura da frase e não simplesmente uma expressão de ênfase.

- (A) As más companhias é que foram a minha perdição.
- (B) A verdade é que ninguém escapa da morte.
- (C) Quem compra e mente, em seu bolso é que sente.
- (D) Gente ignorante é que faz piada de tudo.
- (E) Quanto é que os conselhos valem aos homens?

10

Assinale a frase que **não** exemplifica a função conativa de linguagem.

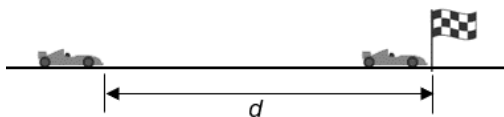
- (A) Não deixe para amanhã o que pode fazer hoje.
- (B) Faz o bem sem olhar a quem.
- (C) Siga em frente que atrás vem gente.
- (D) Fiz o que pude para ajudar os demais.
- (E) Veja bem o que você vai fazer.

Raciocínio Lógico-matemático

11

Em uma corrida de carros, os dois primeiros colocados estavam, na reta de chegada, com velocidade de 180 km/h.

O segundo colocado na corrida cruzou a linha de chegada 2,4 segundos após o primeiro ter cruzado.

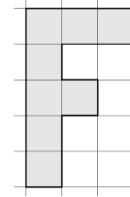


Quando o vencedor cruzou a linha de chegada, a distância d entre os dois carros representada na figura acima era de

- (A) 60 m.
- (B) 75 m.
- (C) 90 m.
- (D) 100 m.
- (E) 120 m.

12

No quadriculado abaixo está um polígono sombreado.



O perímetro do polígono é de 27 cm.

A área desse polígono em cm^2 é

- (A) 12.
- (B) 15.
- (C) 16.
- (D) 18.
- (E) 20.

13

Em um testamento, o falecido deixa a quantia de 2,4 milhões de reais para ser dividida entre seus três filhos, A, B e C, da seguinte forma:

- 70% da quantia deve ser distribuída aos filhos A, B e C em partes diretamente proporcionais a 3, 4 e 5, respectivamente.
- O restante deve ser dividido em partes iguais entre eles.

Com essa divisão realizada o filho A recebeu

- (A) 620 mil reais.
- (B) 660 mil reais.
- (C) 800 mil reais.
- (D) 860 mil reais.
- (E) 940 mil reais.

14

Considere verdadeira a afirmação:

Se tomo café, não durmo.

Analise as afirmações a seguir como consequência lógica da afirmação dada.

- I. Se dormi então não tomei café.
- II. Se não tomo café então durmo.
- III. Se não dormi então tomei café.

Decorre(m) logicamente da afirmação dada

- (A) apenas a I.
- (B) apenas a II.
- (C) apenas as II e III.
- (D) apenas as I e III.
- (E) I, II e III.

15

Um quartel possui um número N de soldados, menor que 150. O sargento reparou que dividindo os soldados em grupos de 9 ou em grupos de 12, sempre sobravam 4 soldados. Entretanto, dividindo os soldados em grupos de 7, os grupos ficavam completos e não sobrava nenhum soldado.

A soma dos algarismos do número N é

- (A) 4.
- (B) 6.
- (C) 7.
- (D) 9.
- (E) 11.

16

Duas urnas *A* e *B* contêm, cada uma, 50 cartões. Em cada cartão está escrito um número inteiro maior do que zero. Na urna *A* há 30 números pares e 20 números ímpares, e na urna *B* há 10 números pares e 40 números ímpares. Sorteia-se aleatoriamente um cartão de cada urna, sem reposição, e faz-se o produto dos números sorteados. Repete-se esse processo até que sejam formados 50 produtos.

A respeito dos 50 produtos obtidos, é correto concluir que

- (A) 25 são pares e 25 são ímpares.
- (B) 10 são pares e 40 são ímpares.
- (C) 30 são pares e 20 são ímpares.
- (D) no máximo 30 produtos são pares.
- (E) no mínimo 10 produtos são ímpares.

17

Priscila compra um casaco de R\$ 360,00 em promoção com 20% de desconto. Além disso, ela tem um cupom de desconto de R\$ 20,00. Sobre o valor resultante após os descontos citados, paga-se um imposto de 8%.

O valor total em reais que Priscila paga pelo casaco é

- (A) 289,44.
- (B) 291,36.
- (C) 293,76.
- (D) 294,72.
- (E) 296,80.

18

No último Curso de Verão da Faculdade *A* havia 120 estudantes, sendo 70 meninas e 50 meninos. Além disso, esses 120 estudantes eram provenientes de apenas dois colégios: 54 estudantes eram do Colégio *B* e os demais, do Colégio *C*.

Havia 24 meninas do Colégio *C*.

O número de meninos do Colégio *B* era igual a

- (A) 6.
- (B) 8.
- (C) 16.
- (D) 24.
- (E) 32.

19

Um ano “sortudo” é aquele no qual existe pelo menos uma data escrita no formato dd/mm/aaaa, na qual o produto do dia pelo mês é igual aos 2 últimos dígitos do ano. Por exemplo, 2024 é um ano “sortudo” pois existe a data 2/12/2024 na qual $2 \times 12 = 24$.

Entre os anos a seguir, o único que não é “sortudo” é

- (A) 2054.
- (B) 2055.
- (C) 2056.
- (D) 2057.
- (E) 2058.

20

Duas crianças de cada vez podem jogar tênis de mesa.

Durante duas horas, com apenas duas crianças jogando de cada vez, seis crianças se revezam para que todas joguem a mesma quantidade de tempo.

O número de minutos que cada criança joga é igual a

- (A) 20.
- (B) 25.
- (C) 30.
- (D) 40.
- (E) 50.

Legislação Específica

21

Foram admitidos, no âmbito do Poder Executivo do Município Delta, agentes:

- I. nomeados para o cargo de professor, após regular aprovação em concurso público;
- II. ocupantes exclusivos de cargos em comissão, com atribuição de direção;
- III. contratados em caráter temporário em situação de emergência à saúde pública, conforme autorizado em lei.

Ao analisar a Lei Orgânica do Tribunal de Contas do Estado de Roraima, o Prefeito do Município Delta concluiu corretamente que, para fins de registro,

- (A) as referidas admissões devem ser apreciadas pelo Tribunal.
- (B) somente a admissão referida em I deve ser apreciada pelo Tribunal.
- (C) somente as admissões referidas em I e III devem ser apreciadas pelo Tribunal.
- (D) a admissão referida em II será apreciada pelo Tribunal caso o Regimento Interno disponha nesse sentido.
- (E) o Regimento Interno pode dispensar o registro da admissão dos agentes que não recebam remuneração superior a um salário mínimo.

22

Uma unidade técnica do Tribunal de Contas do Estado de Roraima foi incumbida de realizar levantamento no âmbito de certa estrutura orgânica do Poder Executivo estadual, de modo a identificar os aspectos pragmáticos afetos ao funcionamento de um fundo gerido pela referida estrutura.

À luz dos balizamentos do Regimento Interno do Tribunal de Contas de Roraima, assinale a afirmativa correta acerca da medida a ser adotada pela referida unidade.

- (A) Não é compatível com a fiscalização de repasses de outros entes federativos.
- (B) Assume caráter extraordinário, não se ajustando ao plano anual de fiscalização aprovado pelo Pleno.
- (C) O relatório que resultará da sua realização apresenta uma identidade formal e substancial com o relatório de auditoria.
- (D) Na sua realização devem ser adotadas, no que couber, as normas editadas ou utilizadas pelo Tribunal de Contas da União.
- (E) Se trata de antecedente necessário da auditoria, delimitando o seu alcance a partir das irregularidades ou impropriedades detectadas.

23

O Tribunal de Contas do Estado de Roraima (TCE-RR), em processo de tomada de contas especial, constatou que João, ordenador de despesa no âmbito da administração pública estadual, realizara despesas que não estavam lastreadas em qualquer razão de interesse público. Por essa razão, o Tribunal reconheceu a infração à sistemática legal vigente, com a imposição de multa e a condenação ao dever de ressarcir os cofres públicos pelos prejuízos causados. Após o pagamento dos respectivos valores e o decurso de 5 (cinco) anos, João foi convidado a ocupar o cargo em comissão de assessor de um agente político.

À luz da Lei Orgânica do Tribunal de Contas do Estado de Roraima, é correto afirmar que

- (A) é efeito da decisão do TCE-RR a inabilitação para o exercício de cargo em comissão por 5 (cinco) anos, logo, João pode ser nomeado.
- (B) João pode ser nomeado, já que o livre exercício profissional é um direito fundamental, não podendo ser obstado por ilícitos anteriores.
- (C) é efeito da decisão do TCE-RR a inabilitação para o exercício de outra função pública por 8 (oito) anos, logo, João não pode ser nomeado.
- (D) caso o TCE-RR, pela maioria absoluta de seus membros, tenha considerado grave a infração cometida, pode ter inabilitado João por até 8 (oito) anos para o exercício de cargo em comissão, o que impediria a nomeação.
- (E) caso o TCE-RR, por decisão do Pleno ou de uma Câmara, tenha decidido pela inabilitação de João, pelo lapso mínimo de 5 (cinco) e máximo de 8 (oito) anos, para o exercício de cargo em comissão, a nomeação não será possível.

24

O Deputado Estadual X, da Assembleia Legislativa do Estado de Roraima, deixou de comparecer, sem qualquer justificativa, no decorrer da sessão legislativa do ano Y, à terça parte das sessões ordinárias dessa Casa Legislativa. Por tal razão, a Mesa Diretora, assegurada a ampla defesa, declarou a perda do mandato a partir da provocação de outro Deputado Estadual. Dias após a declaração dessa perda, X obteve provimento judicial, de natureza cautelar, no curso da ação principal, que o reconduziu ao mandato de Deputado Estadual. No mesmo dia da recondução, foi nomeado para ocupar o cargo de membro da Mesa Diretora.

À luz dos balizamentos estabelecidos pela Constituição do Estado de Roraima, é correto afirmar que

- (A) a narrativa não apresenta qualquer incorreção.
- (B) X não poderia perder o mandato pela conduta que lhe foi atribuída.
- (C) um único Deputado Estadual não poderia ter provocado a atuação da Mesa.
- (D) a perda do mandato deveria ser decretada pela maioria dos membros da Assembleia Legislativa.
- (E) apesar da recondução, X não poderia ser nomeado para o cargo de membro da Mesa Diretora antes do trânsito em julgado da decisão a ser proferida na ação judicial.

25

O Município Sigma, por seu Prefeito Municipal, Antônio, celebrou três ajustes sob a forma de convênio, com a organização não governamental Delta, constituída como associação, que atua juntamente com o Município na prestação do serviço de saúde. Cada ajuste se estendia por um biênio, sendo os três celebrados de forma sequencial, de modo que não houvesse solução de continuidade na atuação de Delta. Após a instrução de processo administrativo em tramitação no âmbito do Tribunal de Contas do Estado de Roraima (TCE-RR), foi constatado que Delta, por seus dirigentes, jamais prestara contas dos recursos municipais que recebera.

Na situação descrita, é correto afirmar, à luz do Regimento Interno do Tribunal de Contas do Estado de Roraima, que Antônio

- (A) está sujeito a multa, nos termos regimentais.
- (B) não deve ser responsabilizado pelas omissões de Delta.
- (C) é devedor solidário dos valores repassados a Delta após a primeira omissão na prestação de contas.
- (D) estará sujeito a multa, caso não instaure a tomada de contas especial nos 10 (dez) dias subsequentes à notificação da omissão pelo TCE-RR.
- (E) tornar-se-á devedor solidário, caso não instaure a tomada de contas especial nos 10 (dez) dias subsequentes à notificação da omissão pelo TCE-RR.

26

O Tribunal de Contas do Estado de Roraima (TCE-RR) julgou em débito servidor público ocupante de cargo de provimento efetivo no âmbito do Município Sigma, o que, ao seu ver, exigiria o arresto dos bens desse responsável, de modo a assegurar o ressarcimento.

Nessa situação, à luz do Regimento Interno do Tribunal de Contas do Estado de Roraima, é correto afirmar que o TCE-RR

- (A) tem competência para decretar o arresto.
- (B) deve solicitar as medidas necessárias ao arresto ao Ministério Público Especial.
- (C) deve solicitar as medidas necessárias ao arresto ao Ministério Público Estadual.
- (D) pode solicitar as medidas necessárias ao arresto à Procuradoria-Geral de Sigma.
- (E) deve encaminhar peças ao órgão competente para a responsabilização judicial do responsável, cabendo o arresto, nesse caso, como medida incidental.

27

Um servidor do Tribunal de Contas do Estado de Roraima foi acusado da prática de infração disciplinar à qual era cominada a pena de demissão. Ao fim do processo administrativo disciplinar, a prática do ilícito foi devidamente comprovada.

À luz do Regimento Interno do Tribunal de Contas do Estado de Roraima, é correto afirmar que a referida sanção deve ser aplicada pelo

- (A) Pleno.
- (B) Corregedor, com recurso para o Pleno.
- (C) Secretário-Geral, com recurso para uma das Câmaras.
- (D) Presidente do Tribunal, em decisão definitiva, ressalvado o pedido de reconsideração.
- (E) Corregedor ou pelo Presidente do Tribunal, conforme o servidor seja, ou não, ocupante de cargo efetivo.

28

Em debate realizado no âmbito do Tribunal de Contas do Estado de Roraima, foram discutidas as prerrogativas do Ministério Público de Contas (MPC) na perspectiva da Constituição Estadual. Maria sustentou que as atribuições dos membros do MPC devem ser estabelecidas na respectiva Lei Orgânica do MPC, de iniciativa privativa do Tribunal de Contas. Joana defendeu que os membros do MPC estão sujeitos às mesmas vedações legais incidentes sobre os membros do Ministério Público Estadual. Por fim, Ana afirmou que o MPC, por ser um órgão despersonalizado, não uma instituição, somente possui autonomia funcional, que recai sobre seus membros, não autonomia orçamentária e financeira.

Ao fim dos debates, constatou-se corretamente, à luz da Constituição Estadual, que

- (A) somente está correta a afirmação de Joana.
- (B) há erro nas afirmações das três debatedoras.
- (C) estão corretas as afirmações das três debatedoras.
- (D) somente estão corretas as afirmações de Maria e Ana.
- (E) somente estão corretas as afirmações de Maria e Joana.

29

Ao analisar o processo de prestação de contas de Pedro, que atuara como ordenador de despesas no âmbito do Município Alfa, o Tribunal de Contas do Estado de Roraima constatou a aplicação irregular de recursos públicos e reconheceu a existência de débito a ser sanado. Além disso, não identificou a existência de outras irregularidades e reconheceu a boa-fé de Pedro.

Nessa situação, à luz do Regimento Interno do Tribunal de Contas do Estado de Roraima, é correto afirmar que

- (A) é assegurado a Pedro o parcelamento do valor devido, incluindo a multa aplicada, com os acréscimos legais, em até 12 (doze) vezes.
- (B) caso Pedro promova o pagamento do valor devido, com os acréscimos legais, no prazo estabelecido, se eximirá do pagamento da multa.
- (C) caso Pedro promova o pagamento devido, com os acréscimos legais, no prazo de 15 (quinze) dias, dar-se-á o julgamento das contas pela regularidade.
- (D) pode ser fixado o prazo de 30 (trinta) dias para o pagamento do valor devido, o qual, uma vez realizado, com os acréscimos legais, enseja o julgamento das contas pela regularidade com ressalvas.
- (E) Pedro pode celebrar o acordo de reconhecimento de débito, com eficácia de título executivo, que acarretará a extinção do processo de prestação de contas, sem a aplicação de sanções, se o pagamento for realizado no prazo devido.

30

Em determinado exercício financeiro, o Governador do Estado de Roraima e o Prefeito do Município de Boa Vista apresentaram suas contas anuais de governo ao Tribunal de Contas do Estado de Roraima.

Considerando os balizamentos estabelecidos pelo Regimento Interno do Tribunal de Contas do Estado de Roraima, é correto afirmar em relação a essas contas que

- (A) ambas serão apreciadas em sessões especiais de uma Câmara.
- (B) será observado pelo Tribunal o mesmo prazo de emissão do parecer prévio.
- (C) tiveram acompanhamento concomitante no decorrer do exercício financeiro.
- (D) ambas serão apreciadas em sessões administrativas do Pleno, sendo apenas emitido parecer prévio.
- (E) ambas serão apreciadas em sessões ordinárias, as do Governador pelo Pleno, e as do Prefeito por uma Câmara.

MÓDULO II - CONHECIMENTOS

ESPECÍFICOS

Noções de Direito

31

O Pleno do Tribunal de Justiça do Estado Alfa processou e julgou, no exercício de sua competência originária, dois mandados de segurança impetrados contra atos do Presidente do Tribunal de Contas do Estado Alfa. No primeiro acórdão, a decisão foi denegatória; no segundo, a decisão acolheu a pretensão do impetrante.

Em ambos os casos, a parte que não teve o seu entendimento jurídico acolhido pelo Tribunal de Justiça entendeu que a respectiva decisão foi totalmente dissonante da Constituição da República, havendo interesse em interpor o recurso cabível, a ser julgado pelo tribunal competente.

O tribunal competente para processar e julgar o recurso interposto é

- (A) o Supremo Tribunal Federal, em ambos os casos.
- (B) o Superior Tribunal de Justiça, em ambos os casos.
- (C) o Supremo Tribunal Federal, apenas em relação ao recurso a ser interposto contra a decisão denegatória.
- (D) o Superior Tribunal de Justiça, apenas em relação ao recurso a ser interposto contra a decisão denegatória.
- (E) o Superior Tribunal de Justiça, apenas em relação ao recurso a ser interposto contra a decisão que acolheu a pretensão do impetrante.

32

Após grande mobilização popular, foi apresentado ao Senado Federal projeto de lei subscrito por um por cento do eleitorado nacional, distribuído por seis estados, com quatro décimos por cento dos eleitores de cada um deles, tendo por objetivo a extinção do Ministério XX, o qual, ao ver dos proponentes, não vinha conduzindo políticas públicas em harmonia com os interesses da coletividade.

Ao receber o projeto de lei, o órgão competente da Casa Legislativa concluiu corretamente que ele

- (A) não apresenta nenhum vício.
- (B) somente apresenta vício de iniciativa.
- (C) somente apresenta vício quanto ao objeto.
- (D) somente apresenta vício quanto à Casa Legislativa iniciadora.
- (E) somente apresenta vício quanto ao objeto e à Casa Legislativa iniciadora.

33

O Prefeito do Município Alfa, logo após tomar posse, decidiu promover uma reforma no âmbito da sistemática previdenciária afeta aos servidores públicos municipais. O seu objetivo era apresentar à Câmara Municipal uma proposição legislativa que tratasse das seguintes matérias:

- I. previsão de que os ocupantes exclusivos de cargos em comissão, de livre nomeação e exoneração, estariam sujeitos ao regime geral de previdência social;
- II. instituição do regime próprio de previdência social dos servidores públicos municipais;
- III. requisitos de idade e tempo de contribuição diferenciados para a aposentadoria de servidores com deficiência, observadas as exigências estabelecidas.

Ao consultar sua assessoria em relação às matérias que podem integrar uma proposição legislativa de âmbito municipal e que estão em harmonia com a Constituição Federal de 1988, foi corretamente esclarecido ao Chefe do Poder Executivo que

- (A) todas podem integrá-la.
- (B) apenas a matéria descrita em I pode integrá-la.
- (C) apenas a matéria descrita em II pode integrá-la.
- (D) apenas as matérias descritas em I e III podem integrá-la.
- (E) apenas as matérias descritas em II e III podem integrá-la.

34

Pedro, Deputado Estadual junto à Assembleia Legislativa do Estado Alfa, almejava apresentar proposição legislativa a respeito de determinada temática. Após consultar a Constituição da República, constatou que a União pode legislar sobre a referida temática, o que gerou uma situação de dúvida em relação à competência legislativa de Alfa.

Ao consultar sua assessoria sobre a dúvida que nutria, foi corretamente esclarecido a Pedro que, na situação descrita, Alfa

- (A) somente tem competência plena para legislar sobre a temática caso inexista lei federal.
- (B) não pode legislar sobre a temática, sob pena de invadir a competência legislativa da União.
- (C) somente pode legislar sobre a temática caso haja autorização da União por meio de lei complementar.
- (D) pode legislar sobre a temática caso se trate de matéria de competência legislativa comum ou se houver autorização da União.
- (E) pode legislar sobre a temática se houver, conforme o caso, autorização da União por meio de lei complementar ou inexistência de lei federal sobre normas gerais.

35

João está no curso do seu primeiro mandato eletivo como governador do estado Alfa e almeja concorrer a um cargo na eleição a ser realizada no fim do último ano do seu mandato.

Ao analisar a sistemática constitucional, em relação a possíveis limitadores da sua capacidade eleitoral passiva, João concluiu corretamente que

- (A) pode concorrer a qualquer cargo eletivo, com exceção do cargo de governador do estado Alfa.
- (B) somente pode concorrer a um cargo eletivo no âmbito do Poder Legislativo, não do Poder Executivo.
- (C) somente pode concorrer ao cargo eletivo de governador do estado Alfa, quer se desincompatibilize, quer não.
- (D) para concorrer a outro cargo eletivo, que não o de governador do estado Alfa, deve se desincompatibilizar no prazo exigido.
- (E) está inabilitado para o exercício de outra função pública, mas pode concorrer mais uma vez, de modo consecutivo, na eleição para governador do estado Alfa.

36

O Governo do Estado de Roraima pretende dar cumprimento ao plano anual de contratações do exercício financeiro de 2025.

Entre as demandas, temos:

- a solicitação à iniciativa privada, mediante procedimento aberto, de apresentação de projetos com soluções inovadoras para redução da pobreza e da desigualdade nas regiões periféricas do Estado;
- a aquisição de painel B.I. dotado de funcionalidades adaptadas específica e individualmente para a realidade de cada órgão da administração superior do governo do Estado, a serem definidas durante o processo licitatório com os licitantes;
- o chamamento público de profissionais interessados na prestação de serviço de manutenção veicular, de acordo com condições padronizadas e critérios objetivos de distribuição da demanda.

No caso em tela, no que tange à lei de licitações (Lei nº 14.133/21), os instrumentos jurídicos corretos a serem adotados pelo Governo do Estado de Roraima são, respectivamente,

- (A) registro de preços, diálogo competitivo e manifestação de interesse.
- (B) manifestação de interesse, diálogo competitivo e credenciamento.
- (C) concorrência, leilão e diálogo competitivo.
- (D) pregão, sistema de registro de preços e credenciamento.
- (E) registro cadastral, pré-qualificação e credenciamento.

37

João, auditor de controle externo do Tribunal de Contas do Estado Alfa, obteve, no curso de auditoria governamental, dados e informações sensíveis acerca dos potenciais beneficiários da política pública de combate ao uso de drogas desenvolvida pelo Estado Alfa.

Embora tais dados tenham recebido o devido tratamento pela equipe de auditoria, com a categorização como sigilosos no sistema da Corte, vieram a público por desídia de João, que divulgou em aplicativos de mensagens e redes sociais abertas.

Pedro, um dos beneficiários da referida política pública, teve sua vida severamente impactada pela divulgação de seu nome nas redes sociais, o que lhe acarretou danos morais e materiais, dos quais busca reparação na seara judicial.

Nesse contexto, em sede de responsabilidade civil do Estado, é correto afirmar que Pedro deverá demandar

- (A) João, direta e exclusivamente, sendo sua responsabilidade de natureza objetiva.
- (B) o Tribunal de Contas do Estado Alfa, direta e exclusivamente, sendo sua responsabilidade de natureza objetiva.
- (C) o Estado Alfa, direta e exclusivamente, sendo sua responsabilidade de natureza objetiva.
- (D) o Estado Alfa e o Tribunal de Contas do Estado Alfa, solidariamente, sendo sua responsabilidade de natureza subjetiva.
- (E) o Estado Alfa, diretamente, e João, subsidiariamente, sendo a responsabilidade objetiva para ambos.

38

A Constituição Federal de 1988 atribuiu aos Tribunais de Contas o poder-dever de controle da administração pública, dotando-os de competências próprias e privativas.

Por meio de um conjunto de mecanismos delineados na legislação, as Cortes de Contas realizam o controle externo da gestão dos recursos públicos, responsabilizando gestores e garantindo a prevalência dos princípios democrático e republicano.

Entre as competências conferidas a esses órgãos, é correto incluir

- (A) o julgamento das contas prestadas anualmente pelo Governador do Estado, e a emissão de parecer prévio nas contas prestadas anualmente pelos prefeitos dos municípios jurisdicionados.
- (B) a anulação, se não atendida, da execução do ato impugnado, exclusivamente no âmbito dos municípios jurisdicionados, comunicando a decisão à Assembleia Legislativa do Estado.
- (C) a missão de parecer prévio nas contas dos administradores e demais responsáveis por dinheiros, bens e valores públicos da administração direta e indireta do Estado e dos municípios jurisdicionados.
- (D) a realização, por iniciativa própria, de inspeções e auditorias de natureza contábil, financeira, orçamentária, operacional e patrimonial, nas unidades administrativas dos Poderes Legislativo, Executivo e Judiciário.
- (E) a apreciação, para fins de registro, da legalidade dos atos de admissão de pessoal, a qualquer título, na administração direta e indireta, incluídas as nomeações para cargo de provimento em comissão, bem como a das concessões de aposentadorias, reformas e pensões, ressalvadas as melhorias posteriores que não alterem o fundamento legal do ato concessório.

39

Bruno é auditor de controle externo do TCE-RR e exerce regularmente suas funções na Secretaria Geral de Controle Externo (SECEX).

Em paralelo à sua atuação perante a Corte de Contas, Bruno passou a integrar o Conselho de Administração de Sociedade de Economia Mista do Estado de Roraima, exercendo todas as atribuições que a função lhe exige.

Considerando as disposições da Lei Estadual nº 053, de 31 de dezembro de 2001, que dispõe sobre o Regime Jurídico dos Servidores Públicos Civis do Estado de Roraima, é correto afirmar que a atuação de Bruno como auditor da Corte de Contas e, concomitantemente, como integrante do Conselho de Administração da Sociedade de Economia Mista, é

- (A) proibida, sujeita à penalidade de demissão.
- (B) permitida, mas sujeita a afastamento da SECEX.
- (C) proibida, sujeita à penalidade de advertência.
- (D) permitida, não sujeita a qualquer penalidade.
- (E) proibida, sujeita à penalidade de suspensão.

40

Ana Clara, prefeita do município Alfa, nomeou para cargo em comissão em sua gestão a esposa de Carlos, prefeito do município Beta. Em contrapartida, Carlos nomeou o marido de Ana Clara, Fred, de forma a consolidar as designações recíprocas. Ambos os parentes nomeados executam funções meramente administrativas e de mesma envergadura.

Após desentendimentos frequentes entre Carlos e Fred, Ana Clara decide garantir um lugar cativo para seu marido no Município Alfa. Para isso, publica edital com 5 vagas para o cargo de Auditor de Controle Interno, concedendo vistas da íntegra da prova ao seu marido nas vésperas do certame.

Concluído o concurso, Fred alcançou a primeira posição, sendo nomeado e empossado em curto espaço de tempo.

Considerando as disposições da Lei nº 8.492/92, é correto afirmar que pelos atos de nomeação nos cargos em comissão e fraude no concurso público, Ana Clara será responsabilizada, respectivamente, por ato de improbidade administrativa que

- (A) causa prejuízo ao erário em ambos os casos, estando sujeita, entre outras sanções, à pena de suspensão dos direitos políticos até 12 anos.
- (B) causa prejuízo ao erário e importa enriquecimento ilícito, estando sujeita, entre outras sanções, respectivamente, às penas de suspensão dos direitos políticos até 12 anos e de suspensão dos direitos políticos até 14 anos.
- (C) atenta contra princípios da administração pública em ambos os casos, estando sujeita, entre outras sanções, à pena de pagamento de multa civil de até 24 vezes o valor da remuneração por ela percebida.
- (D) causa prejuízo ao erário e atenta contra princípios da Administração Pública, estando sujeita, entre outras sanções, respectivamente, às penas de suspensão dos direitos políticos até 12 anos e de pagamento de multa civil de até 24 vezes o valor da remuneração por ela percebida.
- (E) atenta contra princípios da Administração Pública e causa prejuízo ao erário, estando sujeita, entre outras sanções, respectivamente, às penas de pagamento de multa civil de até 24 vezes o valor da remuneração por ela percebida e suspensão dos direitos políticos até 12 anos.

Administração Pública

41

O Estado Neoweberiano (NWS) tornou-se um referencial importante para teorias e reformas na gestão pública. Baseado no conceito introduzido por Christopher Pollitt e Geert Bouckaert em 2004, ele representa uma evolução do paradigma da administração pública após o declínio da *New Public Management* (NPM) como modelo global.

O NWS é

- (A) uma versão completamente oposta ao modelo de burocracia weberiana, desconsiderando seus princípios originais.
- (B) uma adaptação do paradigma weberiano, incorporando elementos do NPM.
- (C) uma reprodução direta do NPM sem influências de outros modelos.
- (D) uma rejeição completa das críticas ao modelo de burocracia weberiana feitas pelos protagonistas do NPM.
- (E) um modelo exclusivamente anglo-americano, sem relevância para a Europa Continental.

42

Max Weber concebia uma administração pública eficiente como um sistema estruturado de cargos, em que os funcionários públicos, selecionados com base no mérito, atuavam seguindo princípios como impessoalidade, hierarquia, divisão do trabalho, dedicação exclusiva, progressão na carreira, utilização de registros escritos e conformidade com a legalidade.

A preocupação de Weber em relação à visão tecnocrática e racional da burocracia residia basicamente na

- (A) possibilidade de domínio e isolamento pelos *experts*, o que traria a necessidade de controle democrático.
- (B) dificuldade de implementar mudanças estruturais na administração pública.
- (C) ineficiência operacional dos funcionários públicos em contextos políticos.
- (D) resistência dos políticos em aceitar a presença de funcionários técnicos em cargos de liderança.
- (E) falta de distinção entre os papéis dos gestores e dos políticos no setor público.

43

O processo de elaboração de políticas públicas, também chamado de ciclo de políticas públicas, é um modelo de visualização e interpretação que organiza o desenvolvimento de uma política pública em etapas sequenciais e interdependentes.

Assinale a opção que apresenta uma característica das críticas ao modelo tradicional do ciclo de políticas públicas.

- (A) O ciclo de políticas públicas segue uma sequência linear e rígida de fases, começando com a identificação do problema e terminando com a avaliação.
- (B) A identificação do problema é sempre o ponto de partida no processo de formulação de políticas públicas.
- (C) O “modelo da lata do lixo” sugere que soluções podem preceder a identificação dos problemas.
- (D) Acadêmicos defendem que o ciclo de políticas públicas tem início claro e termina de forma definitiva após a avaliação.
- (E) A principal utilidade do ciclo de políticas públicas é descrever precisamente a dinâmica real de uma política pública em diferentes contextos.

44

Modelos de governança colaborativa destacam o papel das organizações da sociedade civil (OSCs), que oferecem conhecimento local, promovem participação ativa e fortalecem o controle social.

Nesse contexto, o governo assume a função de regulador e executor, criando um ambiente propício para a cooperação mútua e a implementação de ações mais inclusivas e eficientes.

Em relação ao papel das OSCs, é correto afirmar que

- (A) as OSCs surgem exclusivamente para competir com o setor privado pela oferta de bens públicos, buscando lucro econômico.
- (B) no modelo clássico, falhas de mercado justificam que as OSCs civis atuem em parceria direta com o governo na produção de bens privados.
- (C) em democracias, as OSCs assumem a responsabilidade de representar exclusivamente a opinião do eleitor médio.
- (D) a falha de mercado impede o governo de intervir na produção de bens públicos, justificando a ausência de OSCs.
- (E) as OSCs emergem para atender nichos de demanda por bens públicos que não são satisfeitos nem pelo mercado nem pelo governo.

45

A transparência na administração pública fortalece o controle social e a cidadania, enquanto as Organizações da Sociedade Civil (OSCs) atuam como mediadoras essenciais na promoção da participação cidadã e na fiscalização das políticas públicas.

Acerca da relação entre transparência, capital social e capacidade das OSCs de mobilizar recursos, é correto afirmar que

- (A) a falta de confiança da sociedade não impacta as OSCs, desde que essas organizações mantenham relações sólidas com o governo.
- (B) a legitimidade social das OSCs depende exclusivamente da quantidade de recursos que conseguem mobilizar, não sendo influenciada pela confiança da sociedade.
- (C) o capital social, formado por relações intraorganizacionais, não influencia o desenvolvimento de políticas públicas pelas OSCs, mas contribui para aumentar sua visibilidade.
- (D) a escassez de recursos e a falta de confiança afetam negativamente a capacidade das OSCs de mobilizar recursos, destacando a importância da transparência e da prestação de contas.
- (E) a transparência e a prestação de contas são secundárias para a legitimidade social das OSCs, pois sua atuação é focada exclusivamente em resultados concretos.

46

A Gestão por Competências amplia a atuação da área de Gestão de Pessoas, tornando-a mais objetiva e alinhada às estratégias organizacionais e aos resultados esperados. Para seu sucesso, é essencial que as análises e soluções envolvam todos os níveis da organização, enquanto se identificam os direcionadores estratégicos — visão, missão, valores e objetivos — necessários para garantir produtividade e efetividade.

Assinale a opção que apresenta um indicador associado à competência “Administração de Conflitos”.

- (A) Concilia interesses para a busca de resultados comuns.
- (B) Distingue e prioriza o que é importante e urgente.
- (C) Cumpre as atividades dentro do prazo programado.
- (D) Avalia constantemente seu trabalho.
- (E) Administra os recursos disponíveis com eficácia.

47

O Decreto nº 9.203/2017 define os princípios da governança pública, reforçando a importância de boas práticas no setor público. Esse movimento tem intensificado as discussões sobre os pilares do ESG (ambiental, social e governança) e os diversos aspectos que envolvem o papel das organizações na promoção de responsabilidade e impacto positivo na sociedade.

Assinale a afirmativa correta acerca de como as questões ambientais são integradas à governança pública.

- (A) A governança pública prioriza o aspecto ambiental do ESG apenas em setores diretamente ligados à preservação do meio ambiente.
- (B) As áreas de *compliance*, ao integrarem questões ambientais, desenvolvem ações voltadas para a redução de riscos de danos ambientais associados às atividades organizacionais.
- (C) As práticas de governança pública incluem o aspecto ambiental apenas como uma exigência regulatória, sem impacto direto nas estratégias de *compliance*.
- (D) As áreas de *compliance* mantêm seu foco exclusivamente no combate à fraude e à corrupção, sem incorporar preocupações ambientais às suas práticas.
- (E) O aspecto ambiental do ESG é tratado de forma independente das práticas de governança pública e *compliance*, limitando-se às ações específicas de sustentabilidade.

48

Ao aproximar as decisões dos cidadãos e atender melhor às necessidades locais, a descentralização promove maior participação, *accountability* e legitimidade das políticas públicas.

Em relação ao modo como diferentes instrumentos podem influenciar a descentralização e a democracia em federações, assinale a afirmativa correta.

- (A) Decisões judiciais sempre fortalecem a descentralização ao promover maior autonomia às unidades constituintes.
- (B) Mudanças legislativas federais de caráter menos restritivo promovem centralização ao limitar as decisões das unidades constituintes.
- (C) A assinatura de acordos internacionais pelo governo central não interfere na autonomia das unidades constituintes, desde que as competências locais sejam preservadas.
- (D) A composição das transferências fiscais não tem impacto significativo na autonomia das unidades constituintes, pois são instrumentos essencialmente neutros.
- (E) Transferências fiscais incondicionadas aumentam a autonomia das unidades constituintes, enquanto transferências condicionadas tendem a centralizar o poder.

49

Os reflexos de uma democracia ainda em processo de amadurecimento no Brasil criam obstáculos para o controle social, que depende diretamente da participação.

Assinale a afirmativa correta sobre o papel da participação no exercício do controle social.

- (A) A participação é limitada aos mecanismos formais de plebiscito, referendo e iniciativa popular, excluindo instrumentos judiciais e administrativos.
- (B) A fiscalização das ações do Estado é exclusiva dos órgãos estatais, cabendo à sociedade apenas o acompanhamento passivo das decisões governamentais.
- (C) A participação inclui mecanismos diretos, como plebiscitos e audiências públicas, e instrumentos judiciais e administrativos, como denúncias ao Tribunal de Contas e Ministério Público.
- (D) O controle social depende exclusivamente da ação direta dos cidadãos, sendo dispensável a atuação de órgãos estatais no processo de correção de desvios.
- (E) A soberania popular restringe-se à atuação em Conselhos e audiências públicas, não contemplando a utilização de instrumentos judiciais ou administrativos.

50

A corrupção compromete a eficácia das políticas públicas, desviando recursos essenciais, enfraquecendo a confiança nas instituições e ampliando as desigualdades sociais.

Assinale a afirmativa correta acerca da abordagem necessária para o combate à corrupção.

- (A) O combate à corrupção é mais eficaz quando se concentra exclusivamente na aplicação de leis rigorosas e sanções punitivas.
- (B) A adoção de um modelo gerencialista é suficiente para garantir o controle da corrupção em instituições públicas.
- (C) A eficácia no combate à corrupção requer, além das leis, uma mudança nos valores que sustentam sua aplicação e eficácia, com participação ativa dos cidadãos.
- (D) Mecanismos burocráticos são capazes de combater a corrupção sem a necessidade de envolvimento da sociedade civil.
- (E) A perspectiva econômica e gerencialista é suficiente para alinhar os interesses do Estado e da sociedade no controle da corrupção.

Matemática Financeira e Estatística

51

Uma empresa fabrica dois tipos de produtos: A e B. Para produzir cinco unidades do produto A e oito unidades do produto B são necessárias 12 horas de trabalho de uma equipe com três trabalhadores.

Sabendo que a equipe foi ampliada para cinco trabalhadores e que o objetivo é produzir 15 unidades do produto A e 24 unidades do produto B, o número de horas de trabalho necessárias para cumprir o novo objetivo é igual a (arredonde para o inteiro mais próximo)

- (A) 20.
- (B) 21.
- (C) 22.
- (D) 24.
- (E) 26.

52

Uma pessoa investiu R\$ 5.000,00 em duas modalidades de aplicação por um período de 2 anos:

- Aplicação 1: Juros simples com taxa de 8% ao ano.
- Aplicação 2: Juros compostos com taxa de 6% ao ano.

A diferença entre os montantes da Aplicação 1 em relação à Aplicação 2 ao final do período será igual a

- (A) R\$ 175,00.
- (B) R\$ 180,00.
- (C) R\$ 182,00.
- (D) R\$ 204,00.
- (E) R\$ 240,00.

53

Uma empresa planeja obter um empréstimo no valor de R\$ 40.000,00, com pagamento único no final de 1 ano. O contrato oferece duas alternativas:

- Alternativa 1: Taxa nominal de 10% ao ano com capitalização semestral.
- Alternativa 2: Taxa efetiva anual de 10%.

A empresa opta pela Alternativa 1 e solicita um desconto racional (por dentro) para liquidar o valor presente do empréstimo hoje.

Nesse caso, o valor presente do empréstimo, considerando a alternativa escolhida, é

- (A) menor do que a alternativa preterida.
- (B) maior do que a alternativa preterida.
- (C) menor que R\$ 36.000,00.
- (D) maior que R\$ 37.000,00.
- (E) igual à alternativa preterida devido à equivalência das taxas.

54

Um investidor deseja acumular R\$ 20.000,00 ao final de dois anos, realizando depósitos anuais em uma conta que rende 10% ao ano. Ele tem duas opções de plano de investimento:

- Plano A: Depósitos anuais uniformes ao longo dos dois anos de forma que o montante final acumulado seja de R\$ 20.000,00.
- Plano B: Depósitos anuais variáveis, onde o primeiro depósito é de R\$ 9.000,00 e o segundo depósito é de R\$ 10.000,00.

Comparando os planos, as seguintes afirmativas estão corretas, **à exceção de uma**. Assinale-a.

- (A) O Plano A gera o maior montante ao final dos dois anos.
 (B) O fator de acumulação do Plano A é igual a 1,21.
 (C) O valor do depósito anual uniforme no Plano A deve ser aproximadamente de R\$ 9.524,00.
 (D) O fator de acumulação do Plano B muda do 1º para o 2º ano.
 (E) O Plano B atinge o montante desejado de R\$ 20.000,00.

55

Um empréstimo de R\$ 12.000,00 deve ser quitado em três parcelas anuais, com uma taxa de juros de 10% ao ano. Comparando o Sistema Francês (Tabela PRICE) e o Sistema de Amortização Constante (SAC), avalie as afirmativas a seguir.

- I. No SAC, as parcelas totais diminuem ao longo do tempo.
 II. No PRICE, as parcelas totais permanecem fixas ao longo do tempo.
 III. A primeira parcela no SAC será maior que a primeira parcela no PRICE.

Está correto o que se afirma em

- (A) II, apenas.
 (B) II e III, apenas.
 (C) I e III, apenas.
 (D) I e II, apenas.
 (E) I, II e III.

56

Considere o seguinte conjunto de dados, que representa as notas de 10 alunos em uma avaliação:

7, 8, 6, 9, 10, 5, 7, 8, 6, 9.

A mediana, o desvio interquartil e o desvio absoluto médio são, respectivamente, iguais a

- (A) 7,5, 2,0 e 1,3.
 (B) 7,5, 3,0 e 1,3.
 (C) 7,5, 3,0 e 1,5.
 (D) 8,0, 3,0 e 13/11.
 (E) 8,0, 2,0 e 1,5.

57

Um pesquisador está analisando os tempos de reação (em segundos) de 15 participantes de um experimento.

A tabela a seguir mostra a distribuição dos tempos agrupados em classes:

Classe (segundos)	Frequência
0–2	3
2–4	4
4–6	5
6–8	2
8–10	1

Com base nos dados acima, deseja-se saber:

1. Qual é a *classe modal* dos tempos de reação?
2. Qual é a *amplitude total* dos tempos de reação?
3. Se a média dos tempos de reação foi igual a 4,3 e o desvio padrão igual a 1,8, qual é o coeficiente de variação (CV)?

As respostas às perguntas 1, 2 e 3 são, respectivamente,

- (A) 4-6, 10,0 e 20,93%.
 (B) 4-6, 10,0 e 41,86%.
 (C) 4-6, 8,0 e 41,86%.
 (D) 2-4, 8,0 e 41,86%.
 (E) 2-4, 8,0 e 238,89%.

58

Considere as seguintes afirmações sobre probabilidade e seus axiomas:

- I. A probabilidade do espaço amostral S é igual a 1, ou seja, $P(S) = 1$.
- II. Se dois eventos A e B são mutuamente exclusivos, então a probabilidade de sua união é dada por $P(A \cup B) = P(A) + P(B)$.
- III. Se A e B são quaisquer eventos no espaço amostral, então $P(A^c) = 1 - P(A)$, em que A^c é o complementar de A .
- IV. Se A e B são eventos independentes, então a probabilidade de sua interseção é zero.

Está correto o que se afirma em

- (A) I, II e III, apenas.
 (B) I, II e IV, apenas.
 (C) I e II, apenas.
 (D) II, III e IV, apenas.
 (E) I, II, III e IV.

59

Considere dois eventos A e B em um espaço amostral S . Sobre esses eventos, são feitas as seguintes afirmações:

- I. Dois eventos A e B são independentes se $P(A \cap B) = P(A) \cdot P(B)$.
- II. Se $P(A|B) = P(A)$, então A e B são independentes.
- III. A probabilidade condicional de A dado B é calculada por $P(A|B) = P(A \cap B) / P(B)$, desde que $P(B) > 0$.
- IV. Se A e B forem mutuamente exclusivos, então $P(A|B) = 0$ para $P(B) > 0$.
- V. Eventos mutuamente exclusivos são sempre independentes.

Estão corretas as afirmativas

- (A) I, II e III, apenas.
 (B) I, III e IV, apenas.
 (C) III, IV e V, apenas.
 (D) I, II, III e IV, apenas.
 (E) I, II, III, IV e V.

60

Com relação aos conceitos de estimação e testes de hipóteses, avalie as afirmativas a seguir e assinale (V) para a afirmativa verdadeira e (F) para a falsa.

- () A estimativa pontual é obtida por meio de um intervalo de confiança que contém o valor estimado do parâmetro populacional com uma certa probabilidade, como 95%.
- () O erro tipo I ocorre quando rejeitamos a hipótese nula (H_0) quando, na verdade, ela é verdadeira.
- () No teste de hipóteses, a hipótese alternativa (H_1) é aceita sempre que o valor p-valor é maior que o nível de significância (α).

As afirmativas são, respectivamente,

- (A) V – V – V.
- (B) V – V – F.
- (C) V – F – F.
- (D) F – V – F.
- (E) F – F – F.

MÓDULO III - CONHECIMENTOS ESPECÍFICOS AVANÇADOS

61

Nos termos da NBASP 12, o princípio pelo qual os Tribunais de Contas devem gerenciar suas operações com economicidade, eficiência, efetividade e em conformidade com as leis e regulamentos aplicáveis, e informar publicamente estas questões, conforme o caso, é a

- (A) garantia de transparência e *accountability* dos Tribunais de Contas.
- (B) garantia de boa governança dos Tribunais de Contas.
- (C) sensibilidade a mudanças de ambiente e riscos emergentes.
- (D) salvaguarda da independência dos Tribunais de Contas.
- (E) busca de excelência e de qualidade do serviço.

62

Nos termos da NBASP 140, que estabelece as diretrizes para o controle de qualidade das auditorias realizadas pelos Tribunais de Contas, são elementos relevantes e que devem integrar um sistema de controle da qualidade nas auditorias do setor público, entre outros:

- (A) exigências éticas e investimento em tecnologia da informação.
- (B) recursos humanos e gestão de processos.
- (C) avaliação de riscos organizacionais e tecnologia da informação.
- (D) compromisso com o desempenho e recursos humanos.
- (E) sistemas de informação eficientes e pessoal capacitado.

63

Avalie se os seguintes princípios, relacionados ao processo de auditoria, integram a etapa de planejamento da auditoria.

- I. Os auditores devem assegurar que os termos da auditoria sejam claramente estabelecidos.
- II. Os auditores devem obter um entendimento da natureza da entidade ou do programa a ser auditado.
- III. Os auditores devem avaliar a evidência de auditoria e tirar conclusões.

Integra(m) de fato a etapa de planejamento da auditoria

- (A) III, apenas.
- (B) I e III, apenas.
- (C) I e II, apenas.
- (D) II e III, apenas.
- (E) I, II e III.

64

De acordo com os princípios fundamentais de auditoria do setor público, o relatório elaborado pelo auditor que precisa declarar os objetivos da auditoria e descrever como eles foram abordados na auditoria, inclusive indicando os achados e as conclusões sobre o objeto, podendo contar com propostas de recomendações, é desenvolvido no trabalho de

- (A) auditoria de certificação.
- (B) auditoria de consultoria.
- (C) auditoria de avaliação.
- (D) auditoria de relatório direto.
- (E) auditoria de investigação.

65

Sobre a documentação de auditoria, considere as afirmativas a seguir:

- I. Deve incluir uma estratégia de auditoria e um plano de auditoria.
- II. Deve ser suficientemente detalhada para permitir a um auditor experiente, sem nenhum conhecimento prévio da auditoria, entender a natureza, a época, o escopo e os resultados dos procedimentos executados.
- III. Deve registrar os procedimentos executados e a evidência obtida e apoiar a comunicação dos resultados da auditoria.

Está correto o que se afirma em

- (A) I, II e III.
- (B) II e III, apenas.
- (C) I, apenas.
- (D) I e III, apenas.
- (E) II, apenas.

66

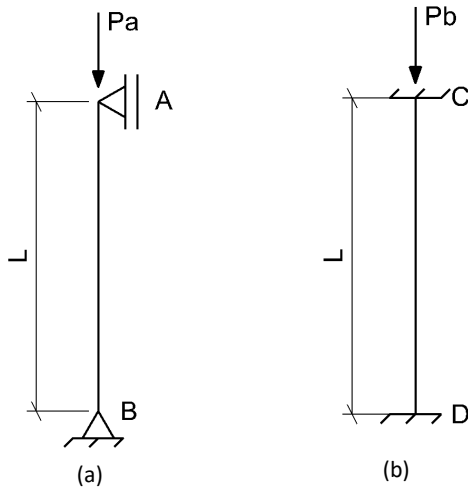
No planejamento da auditoria, os auditores devem observar a seguinte orientação:

- (A) executar procedimentos de auditoria que forneçam evidência de auditoria suficiente e apropriada para respaldar o relatório de auditoria.
- (B) elaborar um relatório baseado nas conclusões alcançadas.
- (C) emitir opinião adversa quando for incapaz de obter evidência de auditoria suficiente e apropriada acerca de certos itens do objeto que são ou podem ser relevantes.
- (D) avaliar a qualidade e suficiência das evidências de auditoria e tirar conclusões.
- (E) identificar e avaliar os riscos de fraude relevantes para os objetivos da auditoria.

67

As figuras a seguir apresentam dos pilares geometricamente iguais e compostos pelo mesmo material submetidos a cargas axiais compressivas centradas.

Além disso, nesses pilares, os apoios A e B são respectivamente, do 1º e do 2º gêneros, enquanto os apoios C e D são do 3º gênero.

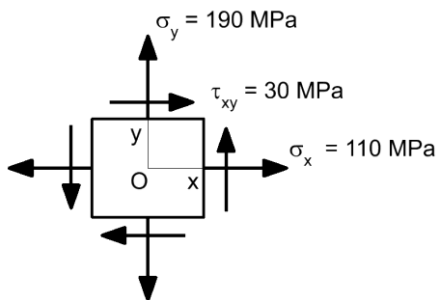


Desse modo, a razão entre as cargas críticas de Euler dos pilares (a) e (b), isto é, P_a/P_b , vale

- (A) 0,25.
- (B) 0,50.
- (C) 0,75.
- (D) 2,00.
- (E) 4,00.

68

A figura a seguir apresenta um elemento de uma estrutura em estado plano de tensões.

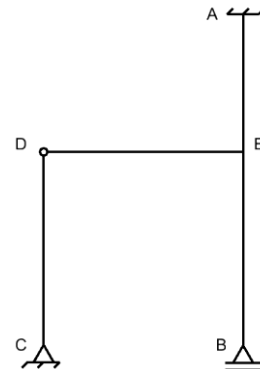


A máxima tensão principal nesse elemento vale

- (A) 190 MPa.
- (B) 200 MPa.
- (C) 250 MPa.
- (D) 300 MPa.
- (E) 380 MPa.

69

A figura a seguir ilustra um pórtico plano, no qual o apoio A é do 1º gênero, o apoio B é do 2º gênero e o apoio C é do 3º gênero. Além disso, no nó D há uma rótula.



O grau de hiperestaticidade dessa estrutura vale

- (A) 1.
- (B) 2.
- (C) 3.
- (D) 4.
- (E) 5.

70

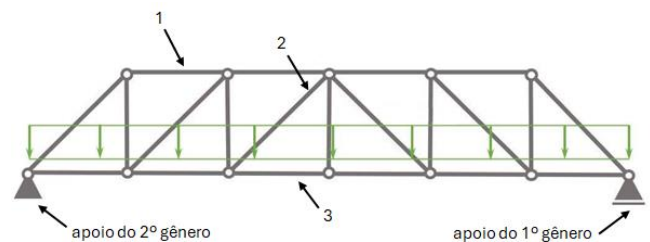
Um pilar de concreto armado ($f_{ck} = 30$ MPa) possui seção transversal retangular de 20 cm x 30 cm e altura total de 300 cm. A armadura longitudinal desse pilar é formada por barras de bitola 12,5 mm e aço CA-50.

Nesse caso, a armadura transversal mínima (mais econômica) para esse pilar é formada por

- (A) 14 barras de 5 mm.
- (B) 15 barras de 5 mm.
- (C) 19 barras de 5 mm.
- (D) 14 barras de 6,3 mm.
- (E) 20 barras de 6,3 mm.

71

A figura a seguir ilustra uma treliça metálica utilizada no projeto de galpões.



Nessa treliça, os esforços nas barras 1, 2 e 3 são, respectivamente, de

- (A) tração, tração e tração.
- (B) tração, tração e compressão.
- (C) compressão, tração e tração.
- (D) compressão, compressão e tração.
- (E) compressão, compressão e compressão.

72

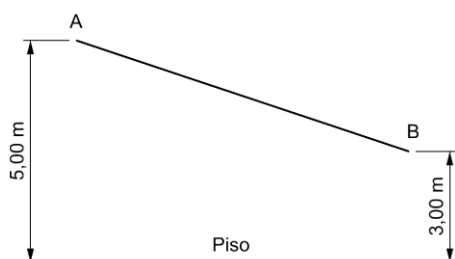
No projeto de estruturas de madeira, a umidade em que a resistência característica do material é medida afeta significativamente esse parâmetro.

Desse modo, após realizar um teste em que a resistência característica de um lote de peças de madeira foi estimada em 20 MPa sob umidade de 15%, a resistência de projeto a ser admitida para essas peças, considerando a condição-padrão de referência, isto é umidade de 12%, é de

- (A) 18,2 MPa.
- (B) 19,4 MPa.
- (C) 20,1 MPa.
- (D) 20,6 MPa.
- (E) 21,8 MPa.

73

O trecho de tubulação AB da figura a seguir conduz água, cujo peso específico pode ser admitido igual a 1000 kgf/m^3 .



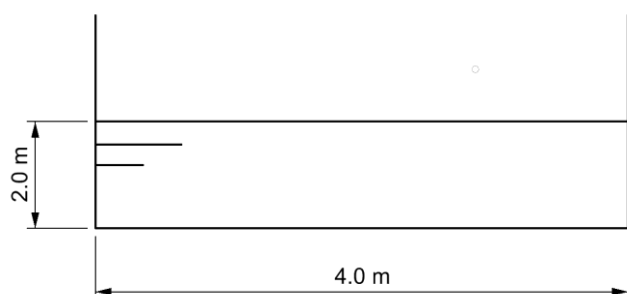
Nessa tubulação, no ponto A, a pressão é de $2,1 \text{ kgf/cm}^2$ e o diâmetro interno é de 40 mm. Já no ponto B, a pressão é de $2,0 \text{ kgf/cm}^2$ e o diâmetro interno é de 20 mm.

Desse modo, admitindo aceleração da gravidade de 10 m/s^2 e $\pi = 3$, a vazão nesses pontos vale

- (A) 1,0 L/s.
- (B) 1,2 L/s.
- (C) 2,0 L/s.
- (D) 2,4 L/s.
- (E) 3,6 L/s.

74

A figura a seguir apresenta um canal escoando água. As paredes têm rugosidade de 0,010 e sua declividade é de $0,0004 \text{ m/m}$.

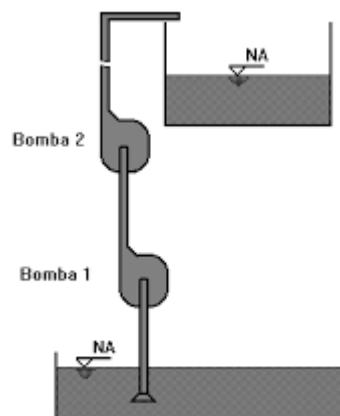


Considerando a fórmula de Chézy com coeficiente de Manning, a vazão nesse canal é de

- (A) $8,0 \text{ m}^3/\text{s}$.
- (B) $12,0 \text{ m}^3/\text{s}$.
- (C) $16,0 \text{ m}^3/\text{s}$.
- (D) $20,0 \text{ m}^3/\text{s}$.
- (E) $24,0 \text{ m}^3/\text{s}$.

75

A figura a seguir ilustra um sistema de bombeamento formado por duas bombas iguais.



Cada uma das bombas tem vazão de 60 L/s e altura manométrica de 40 m . Desse modo, o conjunto terá vazão e capacidade de recalcar, respectivamente, de

- (A) 60 L/s e 40 m .
- (B) 60 L/s e 80 m .
- (C) 60 L/s e 120 m .
- (D) 120 L/s e 40 m .
- (E) 120 L/s e 80 m .

76

Um engenheiro projeta uma caixa de areia para impedir a entrada de partículas sólidas indesejáveis em um sistema de captação de água superficial. Sabe-se que a vazão na captação de água vale 200 L/s e a velocidade de sedimentação das partículas é de 32 mm/s .

Admitindo que a caixa tem $2,5 \text{ m}$ de largura, o seu comprimento deve ser de

- (A) $1,0 \text{ m}$.
- (B) $1,5 \text{ m}$.
- (C) $2,0 \text{ m}$.
- (D) $2,5 \text{ m}$.
- (E) $3,0 \text{ m}$.

77

Um engenheiro projeta um sistema de abastecimento de água de uma pequena cidade assumindo as seguintes hipóteses:

- População = 36000 habitantes;
- Taxa de consumo de água per capita = 200 L/hab/dia ;
- Coeficiente do dia de maior consumo = 1,2;
- Coeficiente da hora de maior consumo = 1,5;
- Abastecimento direto, sem reservatório de distribuição.

Nessas condições, a vazão de projeto para a adutora vale

- (A) 83 L/s .
- (B) 100 L/s .
- (C) 125 L/s .
- (D) 150 L/s .
- (E) 233 L/s .

78

Relacione as técnicas de tratamento de água apresentadas na a seguir com suas respectivas características.

1. Coagulação
 2. Filtração
 3. Floculação
- () Introdução de energia na massa líquida, capaz de propiciar o contato de partículas desestabilizadas para que se agreguem, ganhem tamanho, peso e densidade compatíveis com as etapas de remoção sólido-líquido subsequentes.
- () Remoção de partículas residuais, não retidas no decantador, por meio da passagem da água por um leito de material granular.
- () Aplicação de produtos químicos para desestabilização das partículas coloidais e em suspensão presentes na água, caracterizadas, principalmente, por sua cor e turbidez.

Assinale a opção que indica a relação correta, na ordem apresentada.

- (A) 1 – 2 – 3.
 (B) 1 – 3 – 2.
 (C) 2 – 1 – 3.
 (D) 3 – 1 – 2.
 (E) 3 – 2 – 1.

79

Sobre o projeto de sistemas de esgotos sanitários, analise as afirmativas a seguir.

- I. Terminais de limpeza (TL) podem ser usados em substituição a poços de visita (PV) no início de coletores.
- II. Poços de visita (PV) devem ser utilizados nas extremidades de sifões invertidos e passagens forçadas.
- III. O diâmetro mínimo para poços de visita (PV) é de 80 cm.

Está correto o que se afirma em

- (A) I, apenas.
 (B) II, apenas.
 (C) III, apenas.
 (D) I e II, apenas.
 (E) II e III, apenas.

80

Um engenheiro deve estimar o prazo de remoção das formas de uma laje de concreto com comprimento de 3,5 m e largura de 3,0 m. Não foi feito cálculo específico para avaliação da evolução da resistência do concreto, porém o engenheiro sabe que a sobrecarga na estrutura é menor do que o peso próprio da laje e das formas somadas.

Desse modo, o tempo mínimo para desforma dessa laje, desconsiderando qualquer aditivo no concreto, é de

- (A) 2 dias.
 (B) 4 dias.
 (C) 7 dias.
 (D) 14 dias.
 (E) 28 dias.

81

Na construção de uma edificação, um engenheiro quer produzir 4,1 m³ de um concreto com traço, em peso, de 1:1,8:2,7:0,5. Nesse concreto, os pesos específicos para o cimento, a areia, a brita e a água, valem respectivamente, 3,2 kgf/dm³, 2,4 kgf/dm³, 2,7 kgf/dm³ e 1,0 kgf/dm³.

Sobre esse concreto, analise as afirmativas a seguir.

- I. Serão necessários 1600 kg de cimento para produzir esse concreto.
- II. O peso seco da areia somado ao da brita é de 8160 kg.
- III. Serão necessários 800 litros de água para produzir esse concreto.

Está correto o que se afirma em

- (A) I, apenas.
 (B) II, apenas.
 (C) III, apenas.
 (D) I e II, apenas.
 (E) I e III, apenas.

82

Sobre escavações superficiais, tais como as cavas de fundações, analise as afirmativas a seguir.

- I. Escavações com até 1,0 m de profundidade podem, desde que as condições de vizinhança e o tipo de solo permitam, ser executadas sem especial segurança com paredes verticais.
- II. Para trabalhos em cavas de fundação que devem ser pisadas por pessoas, é indispensável que haja espaço de trabalho com, no mínimo, 0,5 m de largura.
- III. Para cavas de fundação em talude, o espaço de trabalho é definido como a distância horizontal livre medida no pé do talude à face externa de alvenaria ou face externa da forma da construção.

Está correto o que se afirma em

- (A) I, apenas.
 (B) II, apenas.
 (C) III, apenas.
 (D) I e II, apenas.
 (E) II e III, apenas.

83

A impermeabilização é uma etapa fundamental no processo de construção e manutenção de edificações, pois previne a penetração de água e umidade, protegendo a estrutura contra danos, deterioração de materiais e problemas de saúde relacionados ao mofo. Nesse sentido, a impermeabilização pode ser rígida ou flexível.

É um exemplo de impermeabilização flexível aquela realizada com

- (A) membrana epoxídica.
 (B) argamassa polimérica.
 (C) membrana de emulsão asfáltica.
 (D) cimento modificado com polímero.
 (E) argamassa impermeável com aditivo hidrófugo.

84

Em relação ao planejamento e controle de obras, analise as afirmativas a seguir.

- I. Um planejamento bem feito permite eliminar todas as incertezas em relação aos parâmetros do projeto.
- II. Um planejamento bem documentado permite que se tenha a rastreabilidade da obra, ou seja, a lista de atividades a serem executadas no futuro.
- III. A oportunidade construtiva, ao longo do desenvolvimento de uma obra, é decrescente ao longo do tempo.

Está correto o que se afirma em

- (A) I, apenas.
- (B) III, apenas.
- (C) I e II, apenas.
- (D) I e III, apenas.
- (E) II e III, apenas.

85

Uma empreiteira irá realizar uma obra, com duração de quatro anos, cujos pagamentos/recebimentos estão organizados conforme descrito a seguir.

- Desembolso inicial de R\$500mil, pela empresa.
- Recebimento de um valor X ao final de cada um dos dois primeiros anos da obra.
- Recebimento do dobro do valor X, ao final de cada um dos dois últimos anos da obra.

Sabe-se que a taxa de desconto é de 8% a.a., que o VPL do empreendimento é de R\$ 82mil e considere as aproximações da tabela a seguir:

Expressão	$(1/1,08)^1$	$(1/1,08)^2$	$(1/1,08)^3$	$(1/1,08)^4$
Valor	0,93	0,86	0,79	0,74

Assim, o valor de X é

- (A) R\$ 83,3 mil.
- (B) R\$ 90,0 mil.
- (C) R\$ 106,7 mil.
- (D) R\$ 120,0 mil.
- (E) R\$ 133,3 mil.

86

Deve-se orçar o custo de materiais para a construção de um muro de alvenaria com 10 metros de comprimento e 2 metros de altura, cobrindo-o com tijolos de 30 cm (comprimento) x 19 cm (altura) x 19 cm (espessura).

O consumo de argamassa é de 5 kg/m² de muro construído, o traço em volume da argamassa é de 1:8 (cimento/areia) e os pesos específicos do cimento e areia são de 1,4 t/m³ e 1,6t/m³, respectivamente.

Os custos unitários dos materiais são relacionados na tabela a seguir.

Item	Unidade	Preço (R\$)
Areia	m ³	150,00
Cimento	saco de 10kg	18,00
Tijolo	unid.	1,20

Desprezando-se os pequenos intervalos entre os tijolos, as perdas de argamassa durante o assentamento e o custo referente à água, o orçamento de material para esse serviço é de cerca de

- (A) R\$ 384,00.
- (B) R\$ 448,00.
- (C) R\$ 536,00.
- (D) R\$ 621,00.
- (E) R\$ 703,00.

87

Na composição dos Benefícios e Despesas Indiretas de uma obra, devem ser considerados os itens relacionados a seguir, à exceção de um. Assinale-o.

- (A) Tributos sobre o preço do serviço.
- (B) Taxa de administração central.
- (C) Encargos sociais.
- (D) Taxa de lucro.
- (E) Seguro.

88

Com relação ao licenciamento ambiental de uma obra, avalie as afirmativas a seguir e assinale (V) para a verdadeira e (F) para a falsa.

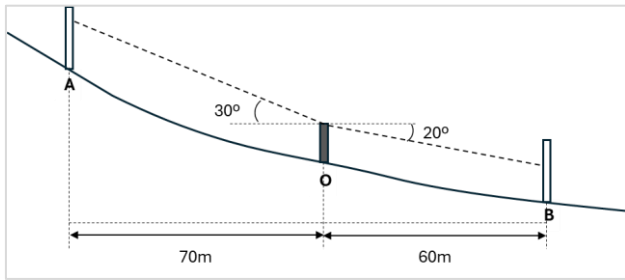
- () O início da construção está autorizado uma vez tendo sido obtida a licença prévia.
- () Os possíveis impactos ambientais e sociais do empreendimento são avaliados durante o processo de obtenção da licença de instalação.
- () Para emissão de licença de operação, é verificado o cumprimento efetivo das condicionantes estabelecidas nas licenças anteriores (prévia e de instalação).

As afirmativas são, respetivamente,

- (A) V – V – F.
- (B) V – F – V.
- (C) F – V – V.
- (D) F – V – F.
- (E) F – F – V.

89

A figura a seguir ilustra um levantamento topográfico pelo qual um topógrafo, situado no ponto O, observou duas réguas localizadas nos pontos A e B



Os dados conhecidos desse levantamento, além dos já mostrados na figura, são listados na tabela a seguir.

Leitura na régua em A	1,80m
Leitura na régua em B	1,50m
Altura do instrumento:	1,40m
Tangente de 30°	0,58
Tangente de 20°	0,36

Com base nesses dados, a diferença de cota entre os pontos A e B vale

- (A) 56,4m.
- (B) 58,1m.
- (C) 59,2m.
- (D) 61,9m.
- (E) 64,7m.

90

No projeto de sinalização de uma via, a cor utilizada na sinalização vertical indicativa de atrativos turísticos é a

- (A) azul.
- (B) preta.
- (C) verde.
- (D) amarela.
- (E) marrom.

91

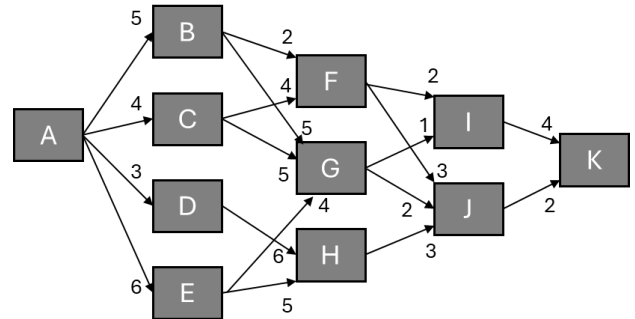
A modalidade de licitação que é utilizada para escolha de trabalho técnico, científico ou artístico, cujo critério de julgamento será o de melhor técnica ou conteúdo artístico, e para concessão de prêmio ou remuneração ao vencedor, é denominada de

- (A) leilão.
- (B) pregão.
- (C) concurso.
- (D) concorrência.
- (E) diálogo competitivo.

92

A figura a seguir mostra o diagrama PERT de uma obra. Nele, as atividades estão representadas pelas setas e possuem duração, em meses, igual ao número que se encontra mais próximo do final da respectiva seta.

Cada quadrado indica um estado de realização da obra, desde o início (estado A) até o final (estado K).



O máximo atraso que pode ser admitido na atividade que vai do estado C para o estado F, de forma a não comprometer o tempo total de realização da obra, é de

- (A) 0 mês.
- (B) 1 mês.
- (C) 2 meses.
- (D) 3 meses.
- (E) 4 meses.

93

Mostra-se, a seguir, a sequência de atividades para elaboração de um tipo de fundação profunda:

- 1ª Fase: preparação de ponteira (bucha seca);
- 2ª Fase: cravação;
- 3ª Fase: confecção do bulbo;
- 4ª Fase: armadura;
- 5ª Fase: concretagem e retirada do bulbo.

Estas etapas caracterizam o processo de elaboração de um/uma

- (A) radier.
- (B) tubulão.
- (C) estaca Raiz.
- (D) estaca Franki.
- (E) estaca Strauss.

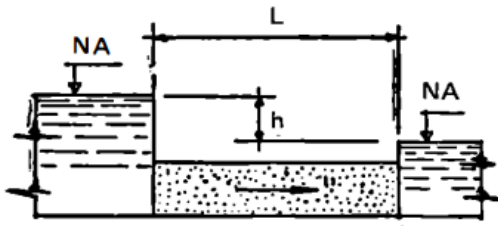
94

Uma das características físicas do solo é seu teor de umidade, que é definido como sendo a razão em percentual, medida em uma amostra de solo, entre

- (A) o peso da água e o peso da parte sólida.
- (B) o peso da água e o volume da parte sólida.
- (C) o volume de água e o volume da parte sólida.
- (D) o volume da água e o volume total da amostra.
- (E) o volume da água e o volume de vazios da amostra.

95

A figura a seguir ilustra a determinação do coeficiente de percolação de um solo, aplicando-se a lei de Darcy.



Fonte: Caputo, Homero Pinto, "Mecânica dos Solos", vol. 1

Considerando um experimento em que $h = 10\text{cm}$ e $L = 50\text{cm}$, se a velocidade real de percolação da água for de $0,02\text{ mm/s}$, o coeficiente de percolação vale

- (A) $0,5 \times 10^{-4}\text{ m/s}$.
- (B) $1,0 \times 10^{-4}\text{ m/s}$.
- (C) $0,5 \times 10^{-3}\text{ m/s}$.
- (D) $1,0 \times 10^{-3}\text{ m/s}$.
- (E) $0,5 \times 10^{-2}\text{ m/s}$.

96

Em relação à obtenção de amostras indeformadas nos serviços de sondagem de um solo, analise as afirmativas a seguir.

- I. A cravação dos amostradores no solo pode ser feita por meio de macaco hidráulico.
- II. A retirada de amostras indeformadas é mais simples para solos não coesivos.
- III. A amostragem de rochas deve ser feita por meio de sondas rotativas.

Está correto o que se afirma em

- (A) I, somente.
- (B) I e II, somente.
- (C) I e III, somente.
- (D) II e III, somente.
- (E) I, II e III.

97

O comportamento das vazões na seção de um curso d'água é influenciado por diversos fatores relacionados a sua bacia de contribuição.

Nesse caso, é correto afirmar que as variações instantâneas nas vazões são tão maiores quanto

- (A) maior for a declividade do terreno, menor for a área coberta por vegetação e menor for a quantidade de água infiltrada.
- (B) maior for a declividade do terreno, maior for a área coberta por vegetação e menor for a quantidade de água infiltrada.
- (C) maior for a declividade do terreno, menor for a área coberta por vegetação e maior for a quantidade de água infiltrada.
- (D) menor for a declividade do terreno, maior for a área coberta por vegetação e maior for a quantidade de água infiltrada.
- (E) menor for a declividade do terreno, menor for a área coberta por vegetação e maior for a quantidade de água infiltrada.

98

Os materiais betuminosos, muito usados na pavimentação de vias, apresentam entre outras, as seguintes características:

- (A) baixa flexibilidade, alta impermeabilidade, e baixa sensibilidade à temperatura.
- (B) baixa flexibilidade, baixa impermeabilidade e alta sensibilidade à temperatura.
- (C) alta flexibilidade, alta impermeabilidade e baixa sensibilidade à temperatura.
- (D) alta flexibilidade, baixa impermeabilidade e alta sensibilidade à temperatura.
- (E) alta flexibilidade, alta impermeabilidade e alta sensibilidade à temperatura.

99

Os tubos cerâmicos que são empregados tanto em esgotamento sanitário como em sistemas de águas pluviais são denominados

- (A) sífões.
- (B) manilhas.
- (C) tubulões.
- (D) barriletes.
- (E) emissários.

100

As tintas, muito empregadas em revestimentos, têm sua preparação a partir da mistura de uma parte sólida com uma parte líquida, que pode ser a água ou um elemento solvente.

Assinale a opção que apresenta um exemplo de tinta miscível em água e um exemplo de tinta miscível em solvente, respectivamente.

- (A) Tinta à base de cal e tinta à base de cimento.
- (B) Tinta à base de cimento e laca.
- (C) Tinta à base de cal e caseína.
- (D) Óleo resinoso e caseína.
- (E) Óleo resinoso e laca.

Realização

