



# TRIBUNAL DE CONTAS DO ESTADO DO ESPÍRITO SANTO

TARDE

## AUDITOR DE CONTROLE EXTERNO (ACE) - TECNOLOGIA DA INFORMAÇÃO

PROVA ESCRITA OBJETIVA E DISCURSIVA – NÍVEL SUPERIOR

TIPO 1 – BRANCA



### SUA PROVA

Além deste caderno de provas contendo oitenta questões objetivas e duas questões dissertativas, você receberá do fiscal de sala:

- uma folha de respostas das questões objetivas
- uma folha de textos definitivos para a transcrição das respostas das questões dissertativas



### TEMPO

- **5 horas** é o período disponível para a realização da prova, já incluído o tempo para a marcação da folha de respostas da prova objetiva e para a transcrição das respostas das questões dissertativas para a folha de textos definitivos
- **3 horas** após o início da prova é possível retirar-se da sala, sem levar o caderno de provas
- **30 minutos** antes do término do período de prova é possível retirar-se da sala **levando o caderno de provas**



### NÃO SERÁ PERMITIDO

- Qualquer tipo de comunicação entre os candidatos durante a aplicação da prova
- Usar o sanitário ao término da prova, após deixar a sala



### INFORMAÇÕES GERAIS

- As questões objetivas têm cinco alternativas de resposta (A, B, C, D, E) e somente uma delas está correta
- Verifique se seu caderno está completo, sem repetição de questões ou falhas. Caso contrário, notifique imediatamente o fiscal da sala, para que sejam tomadas as devidas providências
- Confira seus dados pessoais, especialmente nome, número de inscrição e documento de identidade, e leia atentamente as instruções para preencher a folha de respostas
- Use somente caneta esferográfica, fabricada em material transparente, com tinta preta ou azul
- Assine seu nome apenas no(s) espaço(s) reservado(s)
- Confira o cargo, a cor e o tipo do seu caderno de provas. Caso tenha recebido caderno de cargo, cor ou tipo diferente do impresso em sua folha de respostas, o fiscal deve ser **obrigatoriamente** informado para o devido registro na ata da sala
- O preenchimento das respostas da prova objetiva e da prova discursiva é de sua responsabilidade e não será permitida a troca da folha de respostas e da folha de textos definitivos em caso de erro
- Para fins de avaliação, serão levadas em consideração apenas as marcações realizadas na folha de respostas da prova objetiva e as transcrições para a folha de textos definitivos, não sendo permitido anotar informações relativas às respostas em qualquer outro meio que não seja o caderno de provas
- Os candidatos serão submetidos ao sistema de detecção de metais quando do ingresso e da saída de sanitários durante a realização das provas

Boa sorte!



## CONHECIMENTOS BÁSICOS

### Língua Portuguesa

1

Quatro das frases abaixo mostram um termo anafórico (termo que se refere a um outro termo anterior) sublinhado; a frase em que esse termo tem um antecedente definido SEM ambiguidade, é:

- (A) O amor é como fogo: para que dure é preciso alimentá-lo;
- (B) Tenha cuidado ao emprestar dinheiro a um amigo. Você pode perdê-lo;
- (C) Uma emoção deixa de ser paixão assim que formamos uma clara e distinta ideia acerca dela;
- (D) A verdadeira amizade é como a saúde, só se percebe seu valor ao perdê-la;
- (E) A infelicidade é não saber o que se quer e fazer um esforço enorme para consegui-lo.

2

Todas as frases abaixo mostram verbos ligados à ação de “ver”. A frase em que o verbo sublinhado NÃO está adequadamente empregado, por não ter seu sentido adequado ao contexto, é:

- (A) O atirador mirou com cuidado o alvo pretendido;
- (B) O caçador vislumbrou o animal entre a folhagem;
- (C) No museu, pessoas observam desatentas os inúmeros quadros;
- (D) Ao entrarem na Capela Sistina, os turistas contemplam obrigatoriamente as pinturas do teto;
- (E) O daltonismo não permitia que ele distinguisse o verde do vermelho.

3

Um provérbio sueco diz o seguinte: “Se procuras uma mão disposta a te ajudar, tu a encontrarás no final do teu braço”.

Sobre esse provérbio, é correto afirmar que:

- (A) a primeira frase representa uma causa para a realização da ação indicada na segunda frase;
- (B) a mensagem da frase mostra, implicitamente, que as pessoas devem contar com os demais para o cumprimento de tarefas pessoais;
- (C) a frase tem a finalidade de chamar a atenção do leitor para uma reflexão sobre o trabalho;
- (D) as duas frases mostram ações que se realizam simultaneamente;
- (E) o termo “mão” corresponde a “uma pessoa”, exemplificando o emprego de um termo que representa a parte pelo todo.

4

Em todas as opções abaixo há uma frase que foi reescrita, com o deslocamento de termos, mantendo-se o sentido original.

A frase em que essa reescritura foi feita de forma adequada, é:

- (A) Se a chama que está dentro de ti se apagar, as almas que estão ao teu lado morrerão de frio / Se se apagar a chama que está dentro de ti, morrerão de frio as almas que estão ao teu lado;
- (B) Como a lâmpada, só podemos ser úteis quando nossa luz vem de dentro / Quando nossa luz vem de dentro, só podemos ser úteis, como a lâmpada;
- (C) É melhor dar do que emprestar, e custa aproximadamente o mesmo / Custa aproximadamente o mesmo dar ou emprestar;
- (D) Se procuras uma mão disposta a te ajudar, tu a encontrarás no final do teu braço / Se procuras no final do teu braço, tu encontrarás uma mão disposta a te ajudar;
- (E) Quem fica na ponta dos dedos não se conserva de pé durante muito tempo / Quem não se conserva de pé durante muito tempo fica na ponta dos dedos.

5

Entre as frases abaixo, aquela que mostra uma estruturação coerente, sem qualquer contradição lógica, é:

- (A) Serviço de emergência disponível só com 24 horas de antecedência;
- (B) Eu mataria por um prêmio Nobel da paz;
- (C) Eu caminho devagar, mas nunca caminho para trás;
- (D) Pontualidade é a coincidência de duas pessoas chegarem com o mesmo atraso;
- (E) Eu não sei o que quero fazer de minha vida, mas eu o farei.

6

Observe o início de um conto de autoria desconhecida:

“Na esquina da av. Copacabana com a rua República do Peru decidiram parar a motocicleta, pois havia ali vários restaurantes e estavam com fome. Escolheram uma pizzaria, após analisarem o cardápio exposto à entrada. O local era modesto, com mesinhas de madeira espalhadas em torno de uma reprodução menor da Torre de Pisa. Sobre cada mesinha, uma garrafa, coberta de cera das velas que eram inseridas continuamente no gargalo, fazia o papel de abajur. Os jovens, trajando jeans e camisetas coloridas sentaram-se a uma mesa perto do muro e abriram imediatamente o cardápio”.

Em relação aos componentes textuais desse fragmento, é correto afirmar que:

- (A) a despreocupação com a localização dos personagens permite a ancoragem do relato no terreno da ficção;
- (B) a imagem dos personagens é dada aos leitores de forma indireta, sugerindo traços psicológicos por meio de uma série de detalhes;
- (C) alguns detalhes do texto localizam os personagens numa classe de alto poder econômico;
- (D) a descrição de alguns detalhes do local mostra tratar-se de uma pizzaria de tipo popular;
- (E) a ação narrativa transcorre com lentidão exagerada a fim de que os leitores possam ambientar-se com o narrado.

7

Em todas as frases abaixo há uma antítese. Aquela frase em que as palavras em antítese estão, respectivamente, no sentido lógico e no sentido figurado, é:

- (A) Um homem cheio de si é sempre vazio;
- (B) Provar que eu estou certo seria admitir que eu poderia estar errado;
- (C) Encontrar defeito é fácil, mas fazer melhor pode ser difícil;
- (D) As pessoas não são contra você; são apenas a favor delas;
- (E) O marido saiu de casa para entrar numa nova relação.

8

A frase abaixo em que NÃO está presente qualquer oração de valor condicional, é:

- (A) Eu sou realmente fácil de lidar, uma vez que as pessoas aprendam a me venerar;
- (B) Um megalômano é um homem que pensa que se ele não tivesse nascido, o mundo precisaria saber por quê;
- (C) O mundo não gira em torno de você... Só quando você bebe demais;
- (D) Caso o diabo pense que pode fazer as pessoas piores, ele é um otimista;
- (E) Dê autoridade a um homem, desde que você queira conhecê-lo verdadeiramente.

## Matemática Financeira

9

O custo da matéria-prima da construção de um muro com 2 m de altura, 4 m de extensão e 20 cm de largura é de R\$ 1.200,00.

O custo com matéria-prima de mesma natureza da construção de 3 muros de 2 m de altura, 3 m de extensão e 20 cm de largura é de:

- (A) R\$ 1.800,00;
- (B) R\$ 2.000,00;
- (C) R\$ 2.400,00;
- (D) R\$ 2.500,00;
- (E) R\$ 2.700,00.

10

O investimento X remunera com juros mensais de 3%. O investimento Y é um ponto percentual melhor do que X, ou seja, remunera com juros mensais de 4%.

Considerando o período de 6 meses, o investimento Y tem um rendimento semestral superior ao investimento X, em pontos percentuais, de:

Dados:  $(1,03)^6 \approx 1,194$  e  $(1,04)^6 \approx 1,265$ .

- (A) 5,7;
- (B) 5,8;
- (C) 6,5;
- (D) 6,8;
- (E) 7,1.

11

Certo produto é vendido por um valor  $x$ , em reais, sem desconto. Com o desconto de 20%, o preço é de R\$ 100,00.

O valor de  $x$  é:

- (A) R\$ 115,00;
- (B) R\$ 120,00;
- (C) R\$ 125,00;
- (D) R\$ 130,00;
- (E) R\$ 135,00.

12

Pedro está pensando em comprar um bem que custa R\$ 1.700,00, caso o pagamento seja à vista. O vendedor oferece a opção de pagar em 2 parcelas mensais fixas de R\$ 1.000,00 sem entrada, com a primeira parcela a ser paga um mês após a data da compra.

A equação que a taxa mensal de juros  $x$  embutida neste financiamento deve satisfazer é:

- (A)  $1700 \cdot (1 + x) = 2000$
- (B)  $1000 \cdot (1 + x) + 1000 \cdot (1 + x)^2 = 1700$
- (C)  $2 \frac{1700}{1+x} = 2000$
- (D)  $\frac{1000}{1+x} + \frac{1000}{(1+x)^2} = 1700$
- (E)  $\frac{2000}{(1+x)^2} = \frac{1700}{1+x}$

13

Considere um empréstimo de R\$ 10.000,00, com taxa de juros de 2% ao mês, a ser pago em 10 parcelas mensais iguais, de acordo com a tabela Price.

Sabendo-se que a primeira parcela é de R\$ 1.113,27, a parte da amortização nessa parcela é:

- (A) R\$ 800,00;
- (B) R\$ 815,73;
- (C) R\$ 886,73;
- (D) R\$ 913,27;
- (E) R\$ 1.000,00.

## Administração Pública

14

Uma Instituição de Ensino Superior (IES) formulou um mapa estratégico visando a organizar os objetivos estratégicos para os próximos dez anos, considerando as dimensões tradicionais do modelo Balanced Scorecard (BSC). Dentre os objetivos, estão contemplados em uma mesma dimensão o aumento da receita e o reinvestimento na IES, bem como a captação de recursos para pesquisas.

Em relação ao mapa estratégico, é correto afirmar que os indicadores pertencem à dimensão:

- (A) do aprendizado;
- (B) educacional;
- (C) financeira;
- (D) dos processos internos;
- (E) da sociedade.

**15**

Em uma política de incentivo fiscal, de um determinado Estado brasileiro, foi observada a existência de lacunas, redundâncias e incoerências na definição das responsabilidades de vários órgãos e setores dos três poderes tanto na implementação quanto no monitoramento e avaliação dos resultados da política. Esse cenário revelou problemas na atuação de diversas “agências estatais” que deveriam ter o poder legal e a capacidade para supervisionar rotinas administrativas e aplicar sanções caso se verificassem irregularidades nas ações de outros órgãos e setores estatais.

Em termos de transparência e responsabilização entre diferentes órgãos de Estado, esse cenário descreve um problema na garantia de:

- (A) accountability horizontal;
- (B) accountability vertical;
- (C) gestão de custos;
- (D) governo eletrônico;
- (E) construção de agenda.

**16**

No desenvolvimento de uma política pública podem existir diferentes formas de coprodução com o cidadão. Essa diferenciação ocorre em função do tipo de participação e envolvimento do cidadão ao longo do processo. Por exemplo, há políticas em que a comunidade toma as iniciativas e se articula, permanentemente, como microcosmo que age em prol do bem comum, independentemente de o cidadão ser ou não solicitado ou convocado pelo poder público.

Essa modalidade de coprodução envolve a participação do tipo:

- (A) por consulta;
- (B) passiva;
- (C) funcional;
- (D) interativa;
- (E) automobilização.

**17**

Em direção ao desenvolvimento de um paradigma pós-burocrático, a estratégia de flexibilização denominada publicização foi implantada a partir dos anos 1990 no Brasil. Esta foi definida como o processo de descentralização da execução de serviços, como educação, saúde, cultura e pesquisa científica, dentre outros. A estratégia de publicização introduziu também a possibilidade de união entre dois ou mais entes da federação (Municípios, Estados) com a finalidade de prestar serviços e desenvolver ações conjuntas que visem ao interesse coletivo e benefícios públicos.

Essa união é denominada:

- (A) autarquia;
- (B) consórcio público;
- (C) organização social;
- (D) parceria público-privada;
- (E) empresa de propósito específico.

**18**

O desenvolvimento da gestão de riscos abrange conduzir um processo multidisciplinar e coletivo que envolve diferentes decisões a cada etapa do processo. Por exemplo, na gestão de uma unidade hospitalar, uma das etapas iniciais é mapear os principais fatores internos e externos que podem afetar o alcance dos objetivos e os resultados de uma organização pública, como, por exemplo, a identificação de potenciais questões epidemiológicas, ou mudanças em legislações pertinentes aos serviços prestados.

Essa etapa do processo é denominada:

- (A) avaliação dos riscos;
- (B) melhoria contínua;
- (C) estabelecimento do contexto;
- (D) consulta às partes interessadas;
- (E) tratamento dos riscos.

## Legislação aplicável ao TCEES

**19**

Em inspeção ordinária realizada pelo Tribunal de Contas do Estado do Espírito Santo, foi constatado que determinada entidade da administração pública indireta, com personalidade jurídica de direito público, adotava procedimento de fiscalização dos contratos administrativos que se mostrava inadequado, estando à margem da lei, sendo falho e lesivo ao interesse público. Após a instauração de procedimento específico no âmbito do Tribunal de Contas, o dirigente máximo da referida entidade consultou sua assessoria a respeito da possibilidade de ser celebrado termo de ajustamento de gestão.

A assessoria respondeu, corretamente, que o referido termo:

- (A) deve individualizar a obrigação, fixar o prazo de até trinta e seis meses para o seu cumprimento e cominar sanções para a hipótese de descumprimento;
- (B) somente pode ser celebrado na fase de execução das decisões do Tribunal de Contas, sendo utilizado como mecanismo de abreviação de cumprimento;
- (C) é um mecanismo de conformação normativa, a ser celebrado com o Tribunal de Contas, mas que somente pode ser firmado por pessoas naturais, não por pessoas jurídicas;
- (D) pode ser firmado pela referida entidade da administração pública indireta, como forma de regularização de atos e procedimentos, e deve ser aprovado pelo Tribunal Pleno;
- (E) é exemplo de consensualidade de colaboração, em que a pessoa natural ou jurídica deve oferecer elementos que contribuam para a conclusão da investigação, beneficiando-se de sanções mais brandas caso ajuste sua conduta.

**20**

O presidente da autarquia Alfa, vinculada ao Poder Executivo do Estado do Espírito Santo, foi informado por um assessor que o enquadramento legal, no âmbito das despesas públicas, de determinado valor pago à generalidade dos servidores, seguia uma normativa antiga, já superada por alterações posteriores. Outro assessor, no entanto, entendia que o enquadramento estava correto, pois as alterações legislativas se aplicariam a outras situações, que não essa, crescendo, ainda, que havia prejudgado do Tribunal de Contas a respeito do enquadramento realizado, prejudgado este que, apesar de antigo, não sofrera qualquer alteração com o passar dos anos.

Ao perceber a existência do impasse, o presidente da autarquia Alfa questionou seus assessores sobre a possibilidade de ser formulada consulta em tese, a ser respondida pelo Tribunal de Contas.

Os assessores responderam em uníssono que a consulta:

- (A) não pode ser formulada, pois somente o chefe do Poder Executivo pode formular consultas, não entidades da administração pública indireta;
- (B) pode ser formulada pelo presidente da autarquia Alfa, mas o reexame da decisão anterior do Tribunal de Contas exigirá o voto favorável de cinco conselheiros, computando-se o voto do presidente;
- (C) pode ser formulada, mas não será conhecida, pois existe prejudgado, o qual, à míngua de alteração posterior de entendimento, revela a posição do Tribunal de Contas a respeito da matéria;
- (D) pode ser formulada, desde que o chefe do Poder Executivo anua em submetê-la ao Tribunal de Contas, que poderá rever livremente o prejudgado, considerando a ausência de efeito vinculante para o próprio órgão;
- (E) pode ser formulada por qualquer interessado, mas a existência de prejudgado pressupõe que não haja rejeição ao reexame da matéria pelo voto de dois terços dos conselheiros, excluindo-se o voto do presidente.

**21**

João, interessado em ocupar cargo de provimento efetivo no âmbito do Poder Executivo do Estado do Espírito Santo, questionou um colega a respeito da essência e da formalização da denominada "localização", mais especificamente se poderia ser realizada contra a vontade do servidor.

O colega informou, corretamente, a João que a localização:

- (A) é sinônimo de lotação, indicando a secretaria ou o órgão ao qual o servidor ficará funcionalmente vinculado até que seja removido, de ofício ou a pedido;
- (B) deve ser realizada de ofício sempre que o servidor estiver investido em mandato eletivo, desde a expedição do diploma até o término do mandato, ou à disposição de entidade de classe;
- (C) não pressupõe a expedição de ato formal, refletindo apenas o local em que o servidor deve ficar fisicamente, o que não pressupõe a sua aquiescência, mas apenas a disponibilidade da Administração;
- (D) é ato formal, que pode se dar a pedido ou de ofício, sendo que, neste último caso, fundada na necessidade de pessoal, a escolha recairá, preferencialmente, sobre o servidor que preencha as características indicadas em lei;
- (E) somente pode ser realizada a pedido, conforme a ordem de antiguidade na classe, refletindo o direito do servidor de escolher, no âmbito da respectiva Secretaria de Estado, entre as localidades disponíveis, aquela em que irá atuar.

**22**

XX, servidor ocupante de cargo de provimento efetivo no Tribunal de Contas do Estado do Espírito Santo, teve conhecimento de que muito provavelmente iria responder a processo ético no âmbito da Comissão de Ética, em razão de condutas que se tornaram conhecidas e que eram nitidamente atentatórias ao Código de Ética.

Nesse caso, à luz da sistemática vigente, é correto afirmar que a Comissão de Ética deve:

- (A) emitir parecer ético ao fim do processo e encaminhá-lo ao corregedor-geral, sendo que a infração ética poderá acarretar recomendação pessoal ou orientação geral;
- (B) emitir parecer ético ao fim do processo e encaminhá-lo ao Tribunal Pleno, sendo que a infração ética poderá acarretar admoestação verbal ou recomendação orientativa;
- (C) concluir pela configuração, ou não, de infração ética, e, caso esta última esteja caracterizada, pode exarar recomendação orientativa, com recurso ao corregedor-geral;
- (D) concluir pela configuração, ou não, de infração ética, e, caso esta última esteja caracterizada, pode proferir admoestação verbal em caráter reservado;
- (E) emitir parecer ético ao fim da apuração, que somente irá subsidiar a elaboração de eventual portaria de instauração de processo administrativo disciplinar.

**23**

A sociedade empresária Alfa, que vende eletrodomésticos, coletou dados pessoais dos consumidores dos seus produtos, com a alegação de que formaria cadastro. Embora não tivesse autorização desses consumidores, Alfa contratou a sociedade empresária Beta para que, com fins econômicos, procedesse à avaliação e à classificação desses dados, de modo a transmiti-los, em momento futuro, às demais sociedades empresárias que integravam o mesmo grupo econômico de Alfa. Em razão do ocorrido, uma associação de proteção aos consumidores informou que solicitaria à autoridade nacional a punição de Alfa e Beta, que, até então, jamais tinham infringido a Lei Geral de Proteção de Dados Pessoais.

À luz dessa narrativa, é correto afirmar que:

- (A) apenas a sociedade empresária classificada como agente de tratamento de dados pode ser responsabilizada da forma alvitada, sendo cabível a sanção de suspensão do exercício da atividade de tratamento de dados pessoais a que se refere a infração pelo período máximo legal, não sendo cabível a aplicação de outras sanções administrativas;
- (B) tanto a controladora como a operadora podem ser responsabilizadas da forma alvitada, sendo cabíveis as sanções de eliminação dos dados pessoais e suspensão parcial do funcionamento do banco de dados, a que se referem a infração, pelo período máximo legal, bem como a aplicação das sanções da Lei nº 8.078/1990;
- (C) apenas a sociedade empresária classificada como controladora pode ser responsabilizada da forma alvitada, sendo cabível a sanção de proibição total ou parcial do exercício de atividades relacionadas a tratamento de dados, não sendo possível a aplicação das sanções da Lei nº 8.078/1990;
- (D) tanto a controladora como a operadora podem ser responsabilizadas da forma alvitada, não sendo cabível a sanção de suspensão parcial do funcionamento do banco de dados, a que se refere a infração, sendo possível a aplicação das sanções da Lei nº 8.078/1990;
- (E) tanto a controladora como a operadora podem ser responsabilizadas da forma alvitada, sendo cabíveis apenas as sanções de advertência e multa, sem prejuízo das demais sanções administrativas, cíveis e penais cabíveis na espécie.

**24**

Maria, Joana e Helena, servidoras ocupantes de cargo de provimento efetivo do Tribunal de Contas do Estado do Espírito Santo (TCEES), travaram intenso debate a respeito das competências do auditor de controle externo. Maria afirmou que compete exclusivamente aos ocupantes de cargos dessa natureza programar e planejar as atividades do controle externo do TCEES nas entidades jurisdicionadas. Joana afirmava que esses agentes devem analisar e instruir recursos interpostos contra decisões do TCEES. Helena, por sua vez, observou que devem aprovar as vitorias realizadas pelos setores operacionais em momento anterior à sua apreciação pelo TCEES.

Instada a analisar as afirmações de suas colegas, Bruna concluiu, corretamente, que:

- (A) todas estão certas;
- (B) apenas Joana está certa;
- (C) apenas Helena está certa;
- (D) apenas Maria e Joana estão certas;
- (E) apenas Maria e Helena estão certas.

**25**

Joana, pessoa com 18 anos de idade, mas que ainda não promovera o seu alistamento eleitoral, solicitou a busca e o fornecimento dos processos administrativos relativos às contratações realizadas pelo Município Delta, com a sociedade empresária Alfa, nos últimos três anos. Ao receber o requerimento de Joana, o setor de protocolo certificou nos autos que: (1) não foram indicados os motivos determinantes da solicitação; (2) não foi recolhida qualquer taxa para custear o serviço de busca e fornecimento da informação; e (3) foi solicitado que as informações armazenadas em formato digital fossem fornecidas de forma impressa.

À luz da sistemática estabelecida na Lei de Acesso à Informação, é correto afirmar, em relação ao certificado pelo setor de protocolo, que:

- (A) todas as informações objeto de certificação impedem o acesso à informação;
- (B) nenhuma das informações objeto de certificação impede o acesso à informação;
- (C) apenas as informações 1 e 2 impedem o acesso à informação;
- (D) apenas as informações 2 e 3 impedem o acesso à informação;
- (E) apenas a informação 3 impede o acesso à informação.

## Análise de Dados

**26**

Uma maneira de detectar valores aberrantes (*outliers*) é considerar observações que estejam a uma distância de  $1,5 \cdot \text{IQR}$  do primeiro (Q1) ou terceiro (Q3) quartis, onde IQR é o intervalo interquartil da amostra.

Considere a seguinte amostra de quantidade de cachorros-quentes vendidos durante dez dias:

11, 11, 12, 13, 9, 12, 9, 10, 11, 13.

Suponha que numa data posterior tenham sido vendidos cinco cachorros-quentes.

É correto afirmar que este é:

- (A) um valor aberrante, já que o intervalo interquartil é 1,5;
- (B) um valor aberrante, já que o intervalo interquartil é 1,75;
- (C) um valor não aberrante, já que o intervalo interquartil é 1,75;
- (D) um valor não aberrante, já que o intervalo interquartil é 1,5;
- (E) um valor aberrante, já que o intervalo interquartil é 3.

**27**

Suponha que observamos a seguinte amostra de quantidade de anos de estudo de adultos:

7, 13, 9, 10, 6, 4, 13, 9, 10, 9.

A diferença entre a média e a moda dessa amostra é:

- (A) -2;
- (B) -1;
- (C) 0;
- (D) 1;
- (E) 2.

28

A seguinte amostra de acidentes de trânsito em um mês foi observada:

9, 15, 15, 11, 13, 16, 15, 13, 16, 18, 9.

Nesse caso, é correto afirmar, a respeito das principais medidas de tendência central desse conjunto, que:

- (A) a média é igual a 15;
- (B) o valor da média é menor do que o da mediana;
- (C) o valor da mediana é duas unidades maior do que o da média;
- (D) se uma nova medida, igual a 20, for incorporada à amostra, a diferença entre média e mediana deve aumentar;
- (E) se uma nova medida, igual a 20, for incorporada à amostra, os valores da média e da mediana permanecerão iguais.

29

Observe a seguinte planilha Excel criada por João, utilizando fórmula e formatação condicional para destacar o vencedor de cada jogo.

	A	B	C	D	E
1					
2		<b>Jogo</b>		<b>Placar</b>	<b>Vencedor</b>
3		Brasil	Argentina	3x1	Brasil
4		Argentina	Espanha	2x3	Espanha
5		Brasil	Alemanha	2x1	Brasil
6		Alemanha	Argentina	3x2	Alemanha
7					

A fórmula da célula E3 e o tipo de formatação condicional das células B3 e C3 utilizadas por João são, respectivamente:

- (A) `ESQUERDA(D3;1)>DIREITA(D3;1)`  
Conjuntos de ícones
- (B) `=SE(ESQUERDA(D3;1)>DIREITA(D3;1);B3;C3)`  
Regras de primeiros/últimos
- (C) `=SE(VALOR(ESQUERDA(D3;0))>VALOR(DIREITA(D3;0));B3;C3)`  
Barras de Dados
- (D) `=VALOR(ESQUERDA(D3;1))>VALOR(DIREITA(D3;1))`  
Escalas de Cor
- (E) `=SE(VALOR(ESQUERDA(D3;1))>VALOR(DIREITA(D3;1));B3;C3)`  
Realçar regras da célula

30

Como analista de dados, Joaquim quer comparar os dados de vendas dos produtos de bandeiras e torcidas da sua empresa com os resultados da Copa do Mundo ao longo dos anos. Para isso, Joaquim precisa dos dados dos vencedores das Copas que estão disponíveis em [https://pt.wikipedia.org/wiki/Lista\\_de\\_finais\\_da\\_Copa\\_do\\_Mundo\\_FIFA](https://pt.wikipedia.org/wiki/Lista_de_finais_da_Copa_do_Mundo_FIFA).

No Power BI, para obter os dados disponíveis na URL [https://pt.wikipedia.org/wiki/Lista\\_de\\_finais\\_da\\_Copa\\_do\\_Mundo\\_FIFA](https://pt.wikipedia.org/wiki/Lista_de_finais_da_Copa_do_Mundo_FIFA), Joaquim deve selecionar a fonte de dados do tipo:

- (A) CSV;
- (B) Web;
- (C) Excel;
- (D) Arquivo;
- (E) Banco de Dados.

## CONHECIMENTOS ESPECÍFICOS

### Administração Financeira e Orçamentária

31

No processo de planejamento da ação pública, os entes precisam definir seus objetivos e metas para um determinado período. Um servidor recém-empossado, que foi designado para a instância de planejamento de um ente público, estava em dúvida sobre onde os objetivos e metas da administração do ente para as despesas relativas aos programas de duração continuada deveriam constar.

Um servidor mais experiente o orientou que deveriam ser inicialmente apresentados no(a):

- (A) plano plurianual;
- (B) anexo de metas fiscais;
- (C) lei orçamentária anual;
- (D) lei de diretrizes orçamentárias;
- (E) relatório da execução orçamentária.

32

No dia 05 de setembro de um dado exercício financeiro, a partir de prévia autorização na LOA, o chefe do Poder Executivo de um ente público solicitou a abertura de créditos adicionais suplementares para cobrir despesas de manutenção urbana classificadas na função 15 - Urbanismo, no montante de R\$ 9 milhões. Como fonte de recursos foi indicada a anulação de dotações no mesmo montante, sendo R\$ 5 milhões de programações na mesma classificação funcional do crédito pretendido e o restante era destinado a programações na função 16 - Habitação.

À luz das disposições legais sobre a abertura de créditos adicionais, deve-se considerar que:

- (A) este procedimento não pode ser realizado no último quadrimestre do exercício;
- (B) o ato deve ser questionado pelo tribunal de contas pela ausência de audiência pública prévia;
- (C) o crédito adicional aberto deve priorizar como fonte de recursos aqueles alocados na reserva de contingência;
- (D) o crédito adicional aberto não pode ser reaberto no exercício seguinte, caso reste saldo a empenhar;
- (E) o ente não pode promover a anulação de dotação em função de despesa diversa da do crédito adicional pretendido.

33

O processo orçamentário brasileiro se configura a partir de disposições constitucionais e legais, aplicáveis a todas as esferas de governo.

No âmbito do orçamento federal, uma das funções definidas na Constituição da República de 1988 para a comissão mista permanente é:

- (A) aprovar regras para apresentação de emendas de natureza impositiva;
- (B) compatibilizar as emendas apresentadas com as disposições do PPA em vigor;
- (C) definir critérios para execução de despesas decorrentes de emendas do relator;
- (D) emitir parecer sobre as emendas apresentadas ao projeto de lei do orçamento;
- (E) indicar as fontes de recursos para cobertura das emendas apresentadas.



**34**

O gestor máximo de um ente assumiu o compromisso de ser mais transparente na evidência dos gastos públicos. Uma das iniciativas foi instalar outdoors na cidade com gráficos e informações simplificadas sobre a execução do orçamento. Um ponto destacado pelo gestor foi que o cidadão deve ser informado sobre o que se pretende alcançar com a implementação de uma política pública.

Nesse contexto, as informações mais apropriadas para que a assessoria de comunicação prepare o material informativo podem ser obtidas a partir da classificação da despesa por:

- (A) função;
- (B) programas;
- (C) identificador de uso;
- (D) modalidade de aplicação;
- (E) grupo de natureza de despesa.

**35**

A classificação da receita orçamentária, a exemplo do que ocorre na despesa, é de utilização obrigatória por todos os entes da Federação.

Uma das classificações exigidas é por fonte/destinação de recursos, sobre a qual é correto considerar que:

- (A) contempla codificação relativa aos desdobramentos para identificação de peculiaridades da receita;
- (B) é obrigatória na apresentação dos programas no plano plurianual;
- (C) identifica a procedência das receitas no momento em que ingressam nos cofres públicos;
- (D) permite identificar destinação vinculada e não vinculada (ou livre);
- (E) segregava o recurso arrecadado em receita principal ou de acréscimos legais.

**36**

O Manual de Contabilidade Aplicada ao Setor Público (MCASP) consolida regras relativas ao controle e registro de transações intraorçamentárias e orienta que, para os repasses financeiros em duodécimos aos órgãos dos Poderes Legislativo e Judiciário dos recursos correspondentes às dotações orçamentárias desses órgãos:

- (A) deve-se adotar os dígitos 7 e 8 para identificar a categoria econômica dos recursos repassados;
- (B) deve-se associar um termo de convênio ou instrumento congênere no respectivo exercício;
- (C) é facultado o detalhamento na programação financeira e cronograma de desembolso;
- (D) é necessário alterar a unidade orçamentária (classificação institucional) detentora do crédito orçamentário;
- (E) não deve ocorrer o registro de receita e despesa intraorçamentárias.

## Auditoria Governamental

**37**

Após o recebimento de uma série de recomendações e notificações do tribunal de contas sobre a aplicação de recursos de transferências vinculados à área de educação, uma entidade do setor público decidiu realizar uma auditoria com o objetivo de avaliar se ações realizadas na área ao longo do último exercício financeiro observaram os regulamentos aplicáveis aos recursos transferidos para esta área.

À luz desse objetivo e dos Princípios Fundamentais de Auditoria do Setor Público, o auditor deverá planejar o trabalho com base nas normas para realização de auditoria:

- (A) de gestão;
- (B) financeira;
- (C) operacional;
- (D) de desempenho;
- (E) de conformidade.

**38**

Uma equipe de auditores estava planejando um trabalho de auditoria em uma fundação pública, mantida com recursos do orçamento de um ente estadual. Sabendo que a recomendação da NBASP 100 é que devem planejar seu trabalho para assegurar que a auditoria seja conduzida de maneira eficiente e eficaz, analise os itens a seguir.

- I. Ao definir o escopo do trabalho, os auditores devem focar na natureza e extensão dos procedimentos.
- II. O planejamento de auditoria deve ser flexível e adaptável a mudanças significativas nas circunstâncias e condições.
- III. O planejamento de uma auditoria específica envolve tanto aspectos estratégicos quanto operacionais.

O(s) item(ns) que está(ão) de acordo com os Princípios Fundamentais de Auditoria do Setor Público é(são):

- (A) somente I;
- (B) somente III;
- (C) somente I e II;
- (D) somente II e III;
- (E) I, II e III.

**39**

Ao planejar a realização de um trabalho de auditoria operacional, o auditor deve escolher uma abordagem de auditoria orientada a resultado, problema ou sistema, ou uma combinação destas.

Na situação hipotética em que o objeto da auditoria esteja relacionado a identificação e análise das causas de um problema específico na área de contratos, a abordagem orientada a problema:

- (A) avalia se os objetivos em termos de impactos ou produtos foram atingidos como planejado;
- (B) deve ter suas conclusões baseadas na comparação das evidências com os critérios de auditoria;
- (C) dispensa a necessidade de um consenso claro sobre o problema;
- (D) pode ser adotada, mesmo que não haja uma definição clara dos impactos ou produtos desejados;
- (E) usa os princípios elementares de boa gestão para examinar as condições de eficiência ou efetividade.

**40**

As normas de auditoria orientam que o auditor deve realizar procedimentos eficazes em consonância com o plano de auditoria para obter evidência de auditoria e cumprir os objetivos do trabalho.

No contexto de uma auditoria de conformidade, o auditor indicou no planejamento a necessidade de realização de testes substantivos, os quais:

- (A) constituem uma técnica imprescindível em trabalhos que envolvem análise de riscos;
- (B) fornecem evidência de auditoria suficiente acerca do desempenho dos procedimentos de controle;
- (C) não devem ser combinados com outras técnicas de auditoria em trabalhos de conformidade;
- (D) não são eficazes em trabalhos que exigem um nível de asseguarção razoável;
- (E) sempre devem ser incluídos como uma técnica de auditoria em trabalhos de certificação.

**41**

Uma perspectiva importante e em crescimento no âmbito das atividades realizadas pelos tribunais de contas refere-se à avaliação de políticas públicas. Uma das referências para esse tipo de trabalho é dada pela NBASP 9020 - Avaliação de Políticas Públicas, a qual orienta que uma entidade envolvida na avaliação de políticas públicas pode dispor de um painel amplo de instrumentos para realizar avaliações.

Indicadores quantitativos ou qualitativos dos efeitos de uma política pública constituem um instrumento comum nesse tipo de trabalho, e sobre os quais considera-se que:

- (A) devem ser inicialmente baseados na opinião do público-alvo da política pública;
- (B) não apresentam eficácia quando aplicados em estudos de corte comparativos;
- (C) não devem ser usados isoladamente para avaliar a efetividade de uma política pública;
- (D) não podem ser propostos pelos atores responsáveis pela formulação da política pública;
- (E) devem derivar principalmente de padrões de referência previamente definidos a partir de outros contextos.

**42**

Nos trabalhos de fiscalização realizados no âmbito do Tribunal de Contas do Estado do Espírito Santo, o acompanhamento, regido pela Nota Técnica SEGEX nº 002/2022, é um instrumento relevante.

Um acompanhamento deverá ser realizado por meio de atuação de processo de fiscalização do tipo Relatório de Acompanhamento (Racom), quando:

- (A) ocorrer falha ou irregularidade na gestão;
- (B) houver omissão de informações que deveriam ser prestadas pelo gestor;
- (C) for detectada divergência entre as informações prestadas e as obtidas de outras fontes;
- (D) exigir trabalhos de campo ou a complexidade da matéria demandar a designação de equipe de fiscalização;
- (E) for iminente a efetivação de ato de gestão de significativo risco, que justifique avaliação mais detalhada.

## Controle Externo

**43**

Inês, estudiosa dos princípios gerais afetos às auditorias a serem realizadas pelos Tribunais de Contas, foi consultada por Ana a respeito dos limites dessa atividade na perspectiva dos entes privados subsidiados com recursos públicos.

Com base na sistemática estabelecida pela NBASP 1, Inês respondeu, corretamente, que recursos dessa natureza:

- (A) podem ser objeto de auditoria, a qual, em se tratando de subsídio particularmente elevado, pode ser estendida, se necessário, a toda e qualquer gestão financeira da instituição subsidiada;
- (B) somente serão objeto de auditoria caso a lei ordinária, ou o respectivo instrumento contratual, preveja expressamente a possibilidade de as atividades do ente privado serem auditadas;
- (C) devem ser objeto, primordialmente, de auditoria realizada pelo ente público responsável pela transferência, sendo o respectivo relatório passível de ser auditado pelo Tribunal de Contas;
- (D) podem ser objeto de auditoria, que permanecerá adstrita aos subsídios transferidos ao ente privado, não se estendendo a outros aspectos de sua governança interna;
- (E) devem ser objeto de auditoria integrada, que permanecerá adstrita aos reflexos da aplicação dos subsídios concedidos com recursos públicos.

**44**

Joana, João e Maria travaram intenso debate a respeito da funcionalidade e dos limites da independência dos Tribunais de Contas, conforme apregoados pela NBASP 10. De acordo com Joana, esses Tribunais devem exercer suas competências constitucionais com independência e promover a execução de sanções administrativas decorrentes de suas decisões. João, por sua vez, ressaltava que esses Tribunais não podem ter o exercício de suas competências restringido por nenhuma espécie de sigilo, independentemente da natureza das operações examinadas. Por fim, Maria afirmou que esses Tribunais devem ter sempre liberdade para decidir sobre o momento oportuno de divulgação e publicação de seus relatórios de auditoria, havendo uma contradição axiológica na previsão de exigências específicas pela lei.

À luz dos balizamentos estabelecidos pela NBASP 10, é correto afirmar que:

- (A) Joana, João e Maria estão certos;
- (B) Joana está errada, e João e Maria estão certos;
- (C) Joana e João estão certos, e Maria está errada;
- (D) Joana está certa, e João e Maria estão errados;
- (E) Joana e João estão errados, e Maria está certa.

45

O Tribunal de Contas do Estado Alfa realizou auditoria no âmbito de determinada Secretaria do Município Beta. Ao fim dos trabalhos, a partir de observações formuladas pelos servidores que participaram da atividade, foram encontrados alguns achados de auditoria. Preocupado com a situação, o secretário municipal consultou sua assessoria a respeito da possibilidade, ou não, de se oferecer algum contraponto argumentativo em relação ao relatório que seria elaborado.

A assessoria respondeu, corretamente, à luz da NBASP 12, que o relatório:

- (A) preliminar ou definitivo é emanção da independência do Tribunal de Contas, não sendo suscetível de contrapontos argumentativos enquanto não instaurado o processo específico destinado a apurar responsabilidades pelos achados detectados;
- (B) preliminar somente deve ser tornado público após se assegurar ao auditado a oportunidade de examiná-lo, de modo que possa tomar conhecimento de achados, conclusões e propostas, salvo se, de modo fundamentado, for demonstrado que o exame prejudicará o objetivo da fiscalização;
- (C) preliminar, por ser elaborado no curso da auditoria, é necessariamente sigiloso, já que o exame pelo auditado pode prejudicar o objetivo da fiscalização, mas o acesso pode ser permitido, por decisão de conselheiro do Tribunal, caso seja demonstrada razão relevante;
- (D) preliminar é sigiloso, mas, tão logo seja apresentado o relatório definitivo, deve ser assegurada ao auditado a oportunidade de examiná-lo, de modo que possa tomar conhecimento de achados, conclusões e propostas;
- (E) preliminar ou definitivo é regido pelo princípio da publicidade, devendo ser divulgado de forma ampla desde a sua elaboração, momento em que será de conhecimento de qualquer interessado, inclusive do auditado.

46

O presidente do Tribunal de Contas do Estado Beta almejava instituir uma sistemática de avaliação do cumprimento, ou não, no âmbito do Tribunal, das normas brasileiras de auditoria do setor público. Por tal razão, consultou sua assessoria a respeito da possibilidade de se utilizar uma entidade externa independente para a realização de avaliação dessa natureza.

A assessoria respondeu, corretamente, com base na NBASP 20, que a referida utilização:

- (A) é possível, com o objetivo de avaliar suas operações, sendo admitida a utilização da revisão por pares;
- (B) não é possível, por se tratar de atividade típica de Estado, insuscetível de avaliação pelo *extraneus*;
- (C) é possível, e avaliações externas dessa natureza não podem ser publicizadas, considerando a natureza das informações obtidas;
- (D) é possível, mas apenas com a utilização de especialistas externos para a avaliação de suas operações, não propriamente em questões técnicas afetas à juridicidade;
- (E) não é possível, embora não haja óbice a que, em escopos delineados por profissional do Tribunal de Contas, responsável pelas auditorias, haja atividade de assessoria.

47

O prefeito do Município Beta determinou que parte da arrecadação desse ente federativo com tributos de sua competência deveria ser depositada em uma conta específica, de modo a facilitar o controle dos recursos a serem utilizados no custeio de obras públicas. A conta indicada era de titularidade do prefeito municipal.

A sociedade empresária Alfa, que há muitos anos celebrava contratos com o Município Beta, entendeu ser promíscua essa mistura entre o público e o privado, e teve receio de que os recursos públicos fossem desviados e os seus pagamentos futuros fossem frustrados.

Embora não houvesse nenhuma prova de desvio de recursos públicos, procurou o seu advogado e o questionou sobre o cabimento da ação popular para que fosse reconhecida a injuridicidade da conduta do prefeito.

O advogado respondeu, corretamente, que, na hipótese em tela, a ação popular:

- (A) não é cabível, considerando a inexistência de prejuízo aos cofres públicos, o que é requisito indispensável;
- (B) é cabível, em razão da afronta à moralidade administrativa, mas Alfa não tem legitimidade para ajuizá-la por não possuir direitos políticos;
- (C) é cabível, em razão da afronta à moralidade administrativa, e Alfa tem legitimidade para ajuizá-la em razão do seu manifesto interesse;
- (D) não é cabível, considerando a inexistência de afronta à moralidade administrativa e de prejuízo aos cofres públicos ou aos interesses diretos de Alfa;
- (E) é cabível, considerando o risco evidente de prejuízo aos cofres públicos, que é sempre presumido nos atos dissonantes da juridicidade, mas Alfa não tem legitimidade para ajuizá-la por não possuir direitos políticos.

48

No âmbito do Município X, foi elaborado edital de licitação, devidamente avalizado pelo advogado-geral do Município X, para a contratação de obra pública no âmbito desse ente federativo, submetido à jurisdição do Tribunal de Contas do Estado do Espírito Santo. A licitação foi realizada e a comissão julgadora competente reconheceu que a sociedade empresária Y foi a vencedora.

À luz da Lei Orgânica do Tribunal de Contas do Estado do Espírito Santo, é correto afirmar que estão submetidos à sua jurisdição:

- (A) os agentes públicos que participaram diretamente da adjudicação do objeto à sociedade empresária Y, bem como esta última;
- (B) os responsáveis pela elaboração do edital de licitação e os participantes da comissão julgadora competente, não o advogado-geral do Município X;
- (C) os responsáveis pela elaboração do edital de licitação, os participantes da comissão julgadora competente e o advogado-geral do Município X, bem como os seus sucessores, até o limite do valor do benefício obtido;
- (D) os participantes da comissão julgadora competente, não os responsáveis pela elaboração do edital de licitação, e o advogado-geral do Município X, bem como os seus sucessores, até o limite do valor do patrimônio transferido;
- (E) os responsáveis pela elaboração do termo de referência e do edital de licitação, os participantes da comissão julgadora competente e o advogado-geral do Município X, bem como os seus sucessores, até o limite do valor do patrimônio transferido.

## Noções de Direito Administrativo

49

Tramitam no Estado Beta cinco processos administrativos em que são estudadas as contratações de parcerias público-privadas, para diferentes finalidades.

Atento às disposições da Lei nº 11.079/2004, a única alternativa abaixo que contém um caso em que, cumpridos os demais requisitos legais, em regra, é possível que o Estado Beta legalmente celebre parceria público-privada é a contratação:

- (A) que tenha como objeto único o fornecimento de mão de obra;
- (B) que tenha como objeto único o fornecimento e a instalação de equipamentos;
- (C) que tenha como objeto único a execução de obra pública;
- (D) cujo valor seja de um milhão de reais;
- (E) cujo prazo de vigência, compatível com a amortização dos investimentos realizados, seja de trinta anos.

50

Em outubro de 2022, José, presidente da autarquia estadual Delta, no exercício da função, de forma dolosa, percebeu vantagem econômica direta, consistente em propina no valor de vinte mil reais, para facilitar a locação de bem imóvel de seu primo João, que concorreu dolosamente para o ato ilícito, pela autarquia em que ocupa cargo de gestão, por preço superior ao valor de mercado.

No caso em tela, foi cometido ato de improbidade administrativa por:

- (A) José e João, que estão sujeitos, entre outras, à sanção de suspensão dos direitos políticos até catorze anos;
- (B) José, que está sujeito, entre outras, à sanção de suspensão dos direitos políticos até oito anos;
- (C) José, na qualidade de agente público, mas não por João, que é particular e deve responder no âmbito da responsabilidade civil;
- (D) João, pois concorreu e se beneficiou do ato ímprobo, e está sujeito, entre outras, à sanção de pagamento de multa civil equivalente ao triplo do valor do acréscimo patrimonial;
- (E) José e João, que estão sujeitos, entre outras, à proibição de contratar com o poder público ou de receber benefícios ou incentivos fiscais ou creditícios, direta ou indiretamente, ainda que por intermédio de pessoa jurídica da qual sejam sócios majoritários, pelo prazo não superior a oito anos.

51

O Estado Alfa vai iniciar processo licitatório, sob o regime jurídico da Lei nº 14.133/2021, que envolverá determinados serviços especiais. Sabe-se que, em regra, a licitação é conduzida por agente de contratação, pessoa designada pela autoridade competente, entre servidores efetivos da Administração Pública estadual, para tomar decisões, acompanhar o trâmite da licitação, dar impulso ao procedimento licitatório e executar quaisquer outras atividades necessárias ao bom andamento do certame até a homologação.

Nesse contexto, no caso em tela, de acordo com a nova Lei de Licitações, observados os requisitos legais, o agente de contratação:

- (A) não poderá ser substituído por comissão de licitação, que foi extinta pelo novo diploma normativo, nem poderá ser auxiliado por equipe de apoio, pois responderá individualmente pelos atos que praticar;
- (B) será auxiliado por equipe de apoio composta por cinco membros e responderá individualmente pelos atos que praticar, salvo quando induzido a erro pela atuação da equipe;
- (C) não poderá ser substituído por comissão de licitação ou de contratação, por ausência de previsão legal, mas poderá ser auxiliado por equipe de apoio, se se tratar de contratação de grande complexidade, caso haja autorização da autoridade competente;
- (D) não poderá ser substituído por comissão de contratação, mas será auxiliado por servidor designado pela autoridade competente, e responderá solidariamente com seu auxiliar por todos os atos praticados, salvo se este expressar posição individual divergente fundamentada e registrada em ata lavrada na reunião em que houver sido tomada a decisão;
- (E) poderá ser substituído por comissão de contratação formada por, no mínimo, três membros, que responderão solidariamente por todos os atos praticados pela comissão, ressalvado o membro que expressar posição individual divergente fundamentada e registrada em ata lavrada na reunião em que houver sido tomada a decisão.

52

De acordo com a doutrina de Direito Administrativo, em tema de controle da Administração Pública, especificamente no que tange aos meios de controle, é correto afirmar que a chamada supervisão ministerial ou tutela administrativa:

- (A) é também designada como controle finalístico;
- (B) ocorre no âmbito da mesma pessoa jurídica;
- (C) decorre do poder hierárquico, em razão do escalonamento vertical entre supervisor e supervisionado;
- (D) se baseia no poder de polícia, que incide sobre os órgãos da Administração Pública;
- (E) independe de norma legal que a estabeleça e ocorre no âmbito de uma mesma entidade da administração indireta.

53

O Município Ômega editou lei municipal dispondo sobre o processo administrativo em nível municipal. Sabe-se que, em matéria de competência administrativa, o diploma legal municipal repetiu a redação da lei do processo administrativo federal. Dessa forma, ficou estabelecido que um órgão administrativo e seu titular poderão, se não houver impedimento legal, delegar parte da sua competência a outros órgãos ou titulares, ainda que estes não lhe sejam hierarquicamente subordinados, quando for conveniente, em razão de circunstâncias de índole técnica, social, econômica, jurídica ou territorial.

Nesse contexto, é correto afirmar que tal delegação:

- (A) é irrevogável;
- (B) pode ter por objeto a edição de atos de caráter normativo;
- (C) pode ter por objeto a decisão de recursos administrativos;
- (D) aplica-se à delegação de competência dos órgãos colegiados aos respectivos presidentes;
- (E) pode ter por objeto as matérias de competência exclusiva do órgão ou autoridade.

54

Em matéria de controle das contratações, consoante dispõe a Lei nº 14.133/2021, as contratações públicas deverão submeter-se a práticas contínuas e permanentes de gestão de riscos e de controle preventivo, inclusive mediante adoção de recursos de tecnologia da informação, e, além de estarem subordinadas ao controle social, sujeitar-se-ão à(s) seguinte(s) linha(s) de defesa:

- I. Primeira linha de defesa: integrada por servidores e empregados públicos, agentes de licitação e autoridades que atuam na estrutura de governança do órgão ou entidade;
- II. Segunda linha de defesa: integrada pelas unidades de assessoramento jurídico e de controle interno do próprio órgão ou entidade;
- III. Terceira linha de defesa: integrada pelo órgão central de controle interno da Administração e pelo tribunal de contas.

A(s) linha(s) de defesa está(ão) corretamente indicada(s) em:

- (A) somente I;
- (B) somente III;
- (C) somente I e II;
- (D) somente I e III;
- (E) I, II e III.

## Noções de Direito Constitucional

55

Joana, estudante de direito, questionou o seu professor de Direito Constitucional a respeito da classificação, quanto à eficácia da norma obtida a partir da interpretação do disposto no parágrafo único do Art. 75 da Constituição da República de 1988, que tem a seguinte redação: "As Constituições estaduais disporão sobre os Tribunais de Contas respectivos, que serão integrados por sete Conselheiros".

O professor respondeu, corretamente, que se trata de norma de eficácia:

- (A) plena e aplicabilidade imediata;
- (B) contida e aplicabilidade imediata;
- (C) limitada e de princípio institutivo;
- (D) limitada e de princípio programático;
- (E) estrutural e de princípio programático.

56

Maria, residente no Município Alfa, teve conhecimento de que o dirigente máximo de uma sociedade empresária da qual o Município Beta era o seu principal acionista vinha desviando considerável parcela dos recursos arrecadados. Embora tivesse nacionalidade espanhola, Maria residia há muitos anos em solo brasileiro, tendo desenvolvido grande afeto pela República Federativa do Brasil. Por tal razão, procurou um advogado e solicitou informações a respeito de que ação constitucional ela poderia ajuizar para que o referido dirigente fosse condenado a ressarcir os cofres públicos pelos danos causados.

O advogado respondeu, corretamente, que Maria:

- (A) poderia ajuizar uma ação popular;
- (B) poderia ajuizar uma ação civil pública;
- (C) poderia impetrar um mandado de segurança;
- (D) poderia ajuizar uma reclamação constitucional;
- (E) não poderia ajuizar nenhuma ação constitucional.

57

Durante certa competição esportiva, a partir de decisões do árbitro, tidas por todos como francamente contrárias ao regulamento da competição, o time Alfa teve três atletas expulsos, o que foi determinante para que o time Beta vencesse a disputa. Irresignado com o ocorrido, o dirigente máximo do time Alfa disse que adotaria as "medidas necessárias" para que a partida fosse anulada.

Ao consultar um advogado, foi corretamente informado ao dirigente máximo do time Alfa que:

- (A) qualquer medida deve ser inicialmente postulada perante a Justiça Desportiva, e somente após esgotadas as suas instâncias a matéria pode ser submetida ao Poder Judiciário;
- (B) o interessado em postular qualquer medida pode escolher entre a Justiça Desportiva e o Poder Judiciário, ressaltando-se que somente este último profere decisões definitivas;
- (C) qualquer medida deve ser inicialmente postulada perante a Justiça Desportiva, sendo cabível a sua imediata desconstituição pelo Poder Judiciário;
- (D) qualquer medida, incluindo a anulação da partida, deve ser postulada perante o Poder Judiciário, única instância cujas decisões são definitivas;
- (E) as decisões do árbitro da partida, conforme a disciplina constitucional do desporto, são definitivas, não podendo ser revistas.

**58**

João, deputado estadual, solicitou que sua assessoria jurídica elaborasse projeto de lei a respeito de certa matéria, conforme as diretrizes que estabeleceu. Ato contínuo, a assessoria esclareceu que a referida matéria se enquadrava no conceito constitucional de competência legislativa concorrente, o que significa dizer que o projeto a ser elaborado:

- (A) somente pode disciplinar a matéria se a União tiver editado normas gerais a respeito da respectiva temática;
- (B) pode disciplinar a matéria, mas deve observar as normas gerais editadas pela União e, à falta destas, será pleno o espaço de conformação do Poder Legislativo estadual;
- (C) pode disciplinar a matéria, e, caso haja conflito com normas federais, deve prevalecer a norma estadual, considerando o princípio da especificidade do interesse;
- (D) pode disciplinar a matéria, e, caso haja conflito com a norma geral editada pela União, a norma estadual será considerada revogada;
- (E) pode disciplinar a matéria, caso venha a ser autorizado pela União, devendo prevalecer a norma de maior hierarquia caso haja conflito com normas federais ou municipais.

**59**

Maria, Inês e Ana, estudantes de direito, travaram intenso debate a respeito da denominada imunidade tributária recíproca. Maria entendia que essa imunidade vedava que um ente federativo cobrasse qualquer tributo de outro ente dessa natureza. Inês, por sua vez, defendia que a imunidade recíproca é extensiva às autarquias, observados os balizamentos constitucionais. Por fim, Ana ressaltou que essa imunidade não é extensiva ao patrimônio relacionado com a exploração de atividades econômicas, que não sejam privativas do poder público, regidas pelas normas aplicáveis a empreendimentos privados.

Ao analisar o entendimento das três amigas, Bruna concluiu, corretamente, que:

- (A) todas estão certas;
- (B) todas estão erradas;
- (C) apenas Inês e Ana estão certas;
- (D) apenas Maria e Ana estão certas;
- (E) apenas Maria e Inês estão certas.

**60**

Em razão de uma grave crise financeira e da necessidade de ser assegurado o equilíbrio fiscal, o secretário de Finanças do Estado Alfa consultou sua assessoria a respeito da possibilidade, ou não, de haver retenção, pela União, das receitas tributárias a serem repassadas ao Estado, bem como que este viesse a reter as receitas de igual natureza a serem repassadas aos Municípios.

A assessoria respondeu, corretamente, que:

- (A) a União e o Estado podem condicionar a entrega de recursos ao pagamento de seus créditos, inclusive de suas autarquias;
- (B) somente os valores correspondentes aos tributos devidos para a seguridade social podem ser objeto de retenção, o que restringe essa possibilidade à União;
- (C) a retenção somente é admitida quando a lei o autorizar, não sendo possível prevê-la em quaisquer ajustes firmados entre os entes federativos;
- (D) por se tratar de transferências obrigatórias, não voluntárias, de estatura constitucional, não era possível a referida retenção;
- (E) deve ser observada a exceção ao princípio da não retenção, que somente alcança as receitas oriundas de impostos incidentes sobre o patrimônio e a renda, não sobre a circulação.

## CONHECIMENTOS ESPECIALIZADOS

**61**

João precisa fazer uma contagem de pontos de função para um novo projeto de desenvolvimento utilizando a Análise de Pontos de Função (APF) Estimada (APF de Alto Nível).

Para isso, João deve considerar a complexidade funcional de todos(as) os(as):

- (A) fronteiras da aplicação a serem desenvolvidas como média;
- (B) processos elementares das funções de transação como baixa;
- (C) funções de dados como média para cálculo de pontos de função;
- (D) funções de transação como baixa para cálculo de pontos de função;
- (E) grupos de dados logicamente relacionados, reconhecidos pelo usuário, que serão mantidos dentro da fronteira da aplicação ou referenciados pela aplicação como baixa.

62

O SisPersonaExtra é um sistema que mantém dados pessoais dos não sócios e de suas visitas a um clube para utilização de facilidades esportivas. A imagem abaixo apresenta uma listagem disponível no SisPersonaExtra.

SisPersonaExtra	
Listagem de Não Sócios	
Nome	Data de Nascimento
Alex Faria	14/01/1990
Alexandre Gomes	25/06/2000
Bianca Neiva	04/03/1995
--- Fim ---	

Mary é uma das administradoras do clube e solicitou à equipe de desenvolvimento do sistema uma melhoria para que seja exibida a quantidade de vezes que o não sócio visitou o clube no mês corrente, ao lado da Data de Nascimento.

Para calcular a quantidade de pontos de função da melhoria solicitada por Mary, a equipe de desenvolvimento do sistema deve contar a:

- (A) Entrada Externa incluída e a Saída Externa alterada;
- (B) Consulta Externa alterada e a Entrada Externa incluída;
- (C) Entrada Externa incluída e a Saída Externa incluída;
- (D) Consulta Externa excluída e a Entrada Externa incluída;
- (E) Consulta Externa excluída e a Saída Externa incluída.

63

O SiCONTA será um sistema de apoio à contabilidade tributária. No SiCONTA, há funcionalidades para incluir, alterar, excluir e consultar tributos. Para cada tributo é possível incluir, alterar, excluir e consultar alíquotas, ou seja, a alíquota só pode existir se estiver associada a um tributo.

Com base na Análise de Pontos de Função, a contagem do projeto de desenvolvimento do SiCONTA deverá considerar:

- (A) três Entradas Externas (EE) e uma Consulta Externa (CE);
- (B) seis Entradas Externas (EE) e duas Consultas Externas (CE);
- (C) três Entradas Externas (EE) e duas Consultas Externas (CE);
- (D) seis Entradas Externas (EE) e dois Arquivos Lógicos Internos (ALI);
- (E) três Entradas Externas (EE) e dois Arquivos Lógicos Internos (ALI).

64

O Capability Maturity Model Integration (CMMI) é um modelo contendo um conjunto de práticas usadas por empresas para melhorar os processos e o desempenho no desenvolvimento de produtos, especialmente produtos de software. Para isso, o CMMI estabelece níveis de maturidade dos processos de desenvolvimento.

O nível em que o processo é imprevisível, reativo e pouco controlado com atrasos frequentes é o:

- (A) Inicial;
- (B) Definido;
- (C) Gerenciado;
- (D) Otimização;
- (E) Quantitativamente Gerenciado.

65

Junior é o administrador do Banco de Dados da sua empresa e percebeu que um programador tinha acesso de alteração indevido a uma tabela.

Para cancelar a permissão previamente concedida ao programador, Junior deve usar o comando SQL:

- (A) GRANT;
- (B) REVOKE;
- (C) UPDATE;
- (D) DELETE;
- (E) TRUNCATE.

66

Pedro está desenvolvendo um programa que manipula dados do tipo Arrays (Vetores) no formato JSON.

Para representar dados desse tipo, Pedro deve usar a sintaxe:

- (A) {"venda":true}
- (B) {"nome":"John"}
- (C) {"idade":null}
- (D) {"cadastro":["Joao", "Ana", "Pedro"]}
- (E) {"pessoa":{"nome":"Joao", "idade":30, "estado":"ES"}}

67

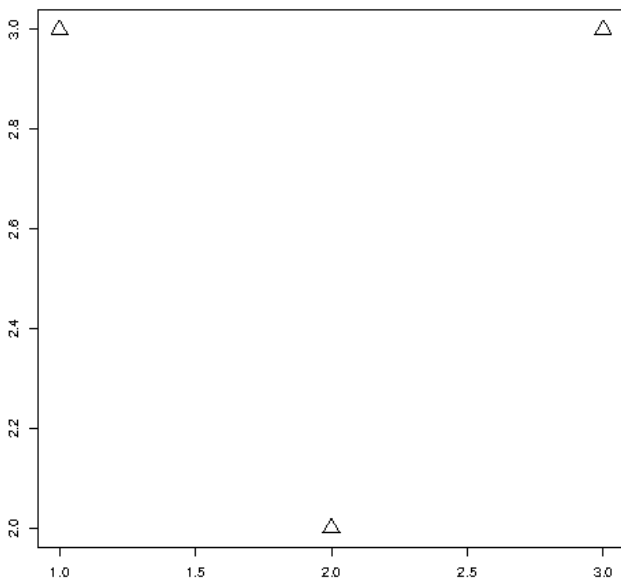
Ana está desenvolvendo um banco de dados analítico a partir da integração de dados do sistema de pagamento com o sistema de gestão de pessoal. No sistema de pagamento, os colaboradores são identificados pelo CPF. No sistema de gestão de pessoal, os colaboradores são identificados pelas iniciais do seu nome concatenadas com sua data de nascimento. Ana sabe que essas chaves primárias naturais apresentam diversas desvantagens e riscos para um ambiente de análise de dados integrados, como seu reuso e alteração de regras de composição, além de questões de desempenho.

Com isso, para carregar os dados no banco de dados analítico, Ana desenvolveu um ETL que substituiu as chaves naturais dos sistemas por uma chave artificial contendo inteiros simples sequenciais, utilizando uma:

- (A) Composite key;
- (B) Foreign key;
- (C) Surrogate key;
- (D) Business Key;
- (E) Production key.

68

Observe o seguinte gráfico gerado da linguagem de programação R.



A função plot() usada para gerar o gráfico apresentado é:

- (A) plot(1:3)
- (B) plot(2:3, type="l")
- (C) 

```
x <- c(1,2,3)
y <- c(3,3,3)
plot(x, y)
```
- (D) plot(c(1, 2, 3), c(3, 3, 3), cex=1)
- (E) plot(c(1, 2, 3), c(3, 2, 3), cex=2, pch=24)

69

O gerente de projetos Júlio está definindo o escopo de um projeto. Para elaborar uma visão estruturada do que deve ser entregue, Júlio irá decompor as entregas e o trabalho do projeto em componentes menores e mais facilmente gerenciáveis.

Para decompor hierarquicamente o escopo total do trabalho a ser executado pela equipe do projeto a fim de atingir os objetivos do projeto e criar as entregas requeridas, Júlio deve elaborar um(a):

- (A) lista de marcos;
- (B) estimativa paramétrica;
- (C) estrutura analítica do projeto;
- (D) estrutura analítica dos recursos;
- (E) matriz de rastreabilidade dos requisitos.

70

A representação vetorial é uma das formas utilizadas para representar mapas computacionalmente. Os elementos básicos de uma representação vetorial permitem à estrutura vetorial representar os dados da forma mais precisa, uma vez que suas coordenadas geográficas estão em um espaço contínuo e possibilitam descrição exata de posição, tamanho e dimensão.

O elemento da estrutura vetorial definido para toda entidade geográfica que pode ser localizada por um par de coordenadas xy é:

- (A) arcos;
- (B) ilha;
- (C) ponto;
- (D) linha;
- (E) isolinha.

71

O analista João está administrando o servidor LServer do TCE/ES. O LServer executa um sistema Linux que tem o systemd como gerenciador de serviços. Durante uma manutenção de LServer, João precisou iniciar um novo target do systemd na sessão atual, de forma que permanecessem em execução apenas as units do systemd que dependessem do novo target.

Para executar essa operação em um único comando, João utilizou o comando `systemctl`:

- (A) `bind`
- (B) `thaw`
- (C) `freeze`
- (D) `enable`
- (E) `isolate`

72

O analista Jessé elaborou o diagrama DiaUm em *Unified Modeling Language* (UML) 2.5.1. O DiaUm representa graficamente a adaptação do metamodelo UML para um determinado domínio, customizando estereótipos e definindo novas restrições.

O DiaUm elaborado por Jessé é um diagrama UML de:

- (A) perfil;
- (B) pacotes;
- (C) implantação;
- (D) componentes;
- (E) estrutura composta.

73

O sistema TCEConsultas foi desenvolvido mediante uso do Processo Unificado (PU). Sendo assim, o modelo de projeto do TCEConsultas, responsável por descrever as realizações dos casos de uso em um nível mais físico, foi produzido majoritariamente durante as seguintes fases do PU:

- (A) Concepção e Elaboração;
- (B) Elaboração e Construção;
- (C) Construção e Transição;
- (D) Transição e Concepção;
- (E) Transição e Elaboração.

74

A analista Carla aprimorou a usabilidade da página web principal do TCE/ES. Para tanto, Carla examinou todos os elementos da interface da página web a fim de determinar a conformidade da interface com princípios de usabilidade já reconhecidos e recomendados pela literatura da Engenharia de Usabilidade, aplicando assim o método de avaliação da usabilidade por:

- (A) análise de tarefas;
- (B) percurso cognitivo;
- (C) percurso pluralista;
- (D) avaliação heurística;
- (E) inspeção semiótica.



75

O processo de gestão de riscos de segurança da informação da equipe de TI do TCE/ES, denominado ProcessoR, foi elaborado em plena observância à norma NBR ISO/IEC 27005:2019.

Sendo assim, durante a execução do ProcessoR, a equipe de TI do TCE/ES deve julgar se o risco residual é ou não satisfatório logo após a atividade do Processador de:

- (A) análise de riscos;
- (B) aceitação do risco;
- (C) avaliação de riscos;
- (D) tratamento do risco;
- (E) identificação de riscos.

76

O sistema de gestão da segurança da informação (SGSI) do TCE/ES foi implementado conforme especificações da norma NBR ISO/IEC 27001:2013.

Para esse fim, foi necessário ao TCE/ES determinar, conforme requisitos definidos na seção da NBR ISO/IEC 27001:2013, que seriam relevantes para o SGSI as comunicações internas e externas do seguinte tipo:

- (A) Apoio;
- (B) Liderança;
- (C) Operação;
- (D) Planejamento;
- (E) Contexto da organização.

77

Ao ser contratado por uma empresa da área de e-commerce, o cientista de dados Pedro foi alocado a um importante projeto: desenvolver um classificador para análise de sentimentos considerando as opiniões emitidas no Twitter pelos clientes dessa empresa. Para o início do trabalho, Pedro recebeu um pequeno conjunto de dados de *tweets* parcialmente anotados, que foram coletados da rede social por intermédio de uma API, usando como palavras-chave na busca os nomes de diversas empresas de e-commerce.

Como parte das escolhas de técnicas a serem utilizadas no projeto, Pedro optou pelo uso de *word embeddings*, com o objetivo de resolver o problema muito comum em processamento de linguagem natural de:

- (A) falta de anotação nos *tweets*, pois essa técnica gera automaticamente a anotação a partir das palavras que compõem o texto;
- (B) baixa quantidade de instâncias no conjunto de dados, pois essa técnica produz sobreamostragem da classe minoritária do conjunto de dados, incrementando-o;
- (C) maldição da dimensionalidade, pois essa técnica permite a representação das palavras como vetores de baixa dimensionalidade;
- (D) presença de *outliers*, pois essa técnica elimina as instâncias que não apresentam similaridade ao conjunto de dados como um todo;
- (E) flexão de palavras, pois essa técnica reduz substantivos flexionados em gênero ou número e verbos conjugados às suas formas mais básicas.

78

Uma Rede Neural Artificial (RNA) *feed-forward* sem nenhum *bias* possui uma camada oculta composta de três neurônios e uma camada de saída composta por dois neurônios. A função de ativação da camada oculta e da camada de saída é a *Rectified Linear Unit* (ReLU), onde

$$f(x) = \begin{cases} x, & \text{se } x \geq 0 \\ 0, & \text{se } x < 0 \end{cases}$$

e as matrizes

$$W_1 = \begin{bmatrix} 0,1 & -0,2 \\ 0,4 & 0 \\ 0 & 0,2 \end{bmatrix} \text{ e } W_2 = \begin{bmatrix} 0,3 & -0,5 & 0,1 \\ 0 & 0,2 & -0,1 \end{bmatrix}$$

representam os pesos entre a camada de entrada e a camada oculta e entre a camada oculta e a camada de saída, respectivamente.

Considerando um vetor de entrada  $X = \begin{bmatrix} 1 \\ 2 \end{bmatrix}$ , o vetor de saída será:

- (A)  $\begin{bmatrix} 0,11 \\ 0,04 \end{bmatrix}$ ;
- (B)  $\begin{bmatrix} 0 \\ 0,04 \end{bmatrix}$ ;
- (C)  $\begin{bmatrix} -0,16 \\ 0,04 \end{bmatrix}$ ;
- (D)  $\begin{bmatrix} -0,25 \\ 0,04 \end{bmatrix}$ ;
- (E)  $\begin{bmatrix} 0,25 \\ 0,12 \end{bmatrix}$ .

79

João e Júlio fazem parte da equipe de Ciência de Dados do TCE/ES e estão realizando um estudo para o desenvolvimento de um classificador binário (classes positiva e negativa) usando *Naive Bayes*. Com o intuito de dividirem suas tarefas, João ficou responsável por treinar o modelo de classificação, e Júlio, por avaliar o desempenho do modelo. Após o treinamento do modelo, João aplicou-o ao conjunto de teste e enviou um e-mail a Júlio com a matriz de confusão resultante.

Dessa forma, Júlio poderá calcular:

- (A) a acurácia do modelo, mas não o seu *recall*;
- (B) o *recall* do modelo, mas não a sua precisão;
- (C) a precisão do modelo, mas não o seu  $F_1$ -score;
- (D) o  $F_1$ -score do modelo, mas não a sua AUC;
- (E) a AUC do modelo, mas não a sua acurácia.

80

Com o objetivo de minimizar os riscos na concessão de crédito, um banco contratou uma empresa especializada em sistemas digitais para desenvolver um classificador de requisitantes de crédito em bons ou maus pagadores. Ao entregar o modelo de classificação para o banco, a empresa afirmou que o classificador havia obtido nos testes uma precisão de mais de 95%. No entanto, após alguns meses, o banco notou que o desempenho do classificador estava aquém do esperado, ficando abaixo de 60%.

Essa situação apresenta um problema de:

- (A) *underfitting*, que se caracteriza pelo classificador estar subajustado aos exemplos do mundo real;
- (B) *overfitting*, que se caracteriza pelo classificador estar superajustado aos exemplos de treinamento;
- (C) *undersampling*, que se caracteriza pela quantidade de exemplos do mundo real ser pequena;
- (D) *oversampling*, que se caracteriza pela quantidade de exemplos de treinamento ser excessiva;
- (E) *outliers*, que se caracteriza pela presença de exemplos do mundo real muito distintos dos exemplos de treinamento.

## DISCURSIVA

1

Um determinado Estado da Federação foi beneficiado com recursos de emendas parlamentares individuais de caráter impositivo apresentadas ao projeto de Lei Orçamentária da União em um dado exercício financeiro. Os parlamentares foram eleitos para o cargo de deputado federal pelo referido Estado, com votações expressivas. A emenda apresentada pelo parlamentar A previa alocação de recursos ao Estado por meio de transferência especial. Já a emenda apresentada pelo parlamentar B previa a alocação de recursos por meio de transferência com finalidade definida.

À luz das disposições constitucionais para a transferência desses recursos do orçamento da União, elabore um texto que especifique os seguintes itens:

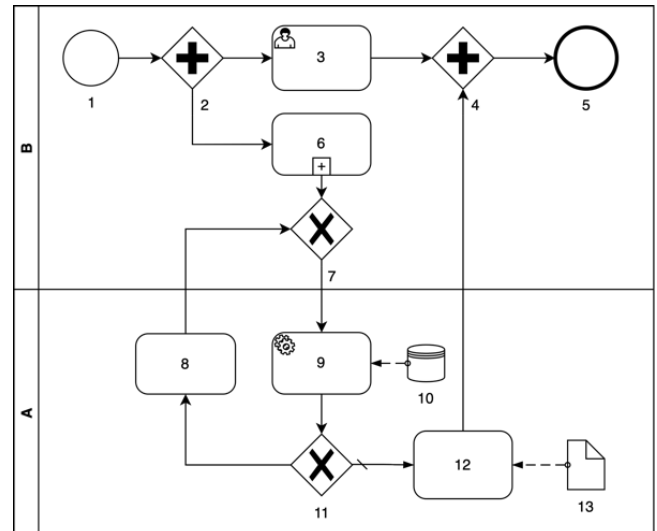
- a) duas vedações comuns aplicáveis aos recursos de transferência especial e de transferência com finalidade definida decorrentes de emendas individuais impositivas;
- b) três regras a serem observadas na realização de transferências especiais decorrentes de emendas individuais impositivas;
- c) uma regra a ser observada na realização de transferências com finalidade definida decorrentes de emendas individuais impositivas.

Valor: 10 pontos

Máximo de 20 linhas.

2

A notação Business Process Model and Notation (BPMN) é usada para modelar processos de negócio cujo diagrama pode ser traduzido para componentes de software. Observe o seguinte diagrama que usa a notação BPMN 2.0.



Responda:

- a) Qual(is) elemento(s) representa(am) subprocesso(s)?
- b) Qual(is) elemento(s) representa(am) gateway paralelo?
- c) Qual(is) elemento(s) representa(am) gateway exclusivo com rota default?
- d) Quais são os papéis envolvidos no processo?
- e) Observe abaixo o código Python que importa a biblioteca Pandas usada para analisar dados fazendo uso do Pandas DataFrame, que é uma estrutura de dados de duas dimensões ou uma tabela com linhas e colunas.

```
import pandas as pd
processos = {
    "numero": [37, 38, 39],
    "paginas": [50, 10, 2000],
    "autor": ['joao', 'maria', 'antonio']
}
tabela_processo = pd.DataFrame(processos)
for x in tabela_processo.index:
    if tabela_processo.loc[x, "paginas"] > 120:
        tabela_processo.drop(x, inplace = True)
print(tabela_processo)
```

Qual é o resultado da execução do código acima?

Valor: 10 pontos

Máximo de 20 linhas.

**RASCUNHO - Prova Discursiva - Questão 1**

---

1

5

10

RASCUNHO

15

20

**RASCUNHO - Prova Discursiva - Questão 2**

---

1

---

---

---

---

---

5

---

---

---

---

---

10

---

---

---

---

---

---

---

---

---

---

RASCUNHO

15

---

---

---

---

---

---

---

---

---

---

20

---

---

---

---

---

---

---

---

---

---



Realização

