

**ATI - ENGENHARIA**  
NÍVEL SUPERIOR TIPO 1 – BRANCA



**SUA PROVA**

- Além deste caderno contendo **70 (setenta)** questões objetivas, você receberá do fiscal de prova o cartão de respostas;
- As questões objetivas têm **5 (cinco)** opções de resposta (A, B, C, D e E) e somente uma delas está correta.



**TEMPO**

- Você dispõe de **4 (quatro) horas** para a realização da prova, já incluído o tempo para a marcação do cartão de respostas;
- **2 (duas) horas** após o início da prova, é possível retirar-se da sala, sem levar o caderno de questões;
- A partir dos **30 (trinta) minutos** anteriores ao término da prova é possível retirar-se da sala **levando o caderno de questões**.



**NÃO SERÁ PERMITIDO**

- Qualquer tipo de comunicação entre os candidatos durante a aplicação da prova;
- Anotar informações relativas às respostas em qualquer outro meio que não seja o caderno de questões;
- Levantar da cadeira sem autorização do fiscal de sala;
- Usar o sanitário ao término da prova, após deixar a sala.



**INFORMAÇÕES GERAIS**

- Verifique se seu caderno de questões está completo, sem repetição de questões ou falhas. Caso contrário, **notifique imediatamente o fiscal da sala**, para que sejam tomadas as devidas providências;
- Confira seus dados pessoais, especialmente nome, número de inscrição e documento de identidade e leia atentamente as instruções para preencher o cartão de respostas;
- Para o preenchimento do cartão de respostas, use somente caneta esferográfica, fabricada em material transparente, com tinta preta ou azul;
- Assine seu nome apenas no(s) espaço(s) reservado(s) no cartão de respostas;
- Confira seu cargo, cor e tipo do caderno de questões. Caso tenha recebido caderno de cargo ou cor ou tipo **diferente** do impresso em seu cartão de respostas, o fiscal deve ser **obrigatoriamente** informado para o devido registro na ata da sala;
- Reserve tempo suficiente para o preenchimento do seu cartão de respostas. O preenchimento é de sua responsabilidade e **não será permitida a troca do cartão de respostas em caso de erro cometido pelo candidato**;
- Para fins de avaliação, serão levadas em consideração apenas as marcações realizadas no cartão de respostas;
- A FGV coletará as impressões digitais dos candidatos na lista de presença;
- Os candidatos serão submetidos ao sistema de detecção de metais quando do ingresso e da saída de sanitários durante a realização das provas.
- **Boa sorte!**



## Conhecimentos Gerais

### Língua Portuguesa

1

É preciso estar atento e forte.

Sobre a estrutura sintática da frase em destaque, assinale a opção **incorreta**.

- (A) Existe uma oração subordinada que exerce função de sujeito em relação à oração principal.
- (B) Nota-se uma oração subordinada substantiva, em que a segunda oração exerce função própria de um substantivo em relação à oração principal.
- (C) Observa-se uma oração subordinada reduzida de infinitivo.
- (D) Verifica-se a possibilidade de desenvolver a segunda oração em “que se esteja atento e forte”.
- (E) Há uma oração subordinada que delimita a informação presente na oração principal.

2

Assinale a opção em que o elemento destacado **não** funciona como adjunto adnominal.

- (A) Não admira que, fora de si, e andando rápido, desse um encontrão em certo homem que ia devagar.
- (B) Catete adiante, lembrou-se que a casa de Sofia era na Praia do Flamengo.
- (C) Após alguns instantes rápidos, abanou a cabeça voluntariamente.
- (D) Este apertou-lhe a mão satisfeitíssimo; ia ver-se livre de um sócio.
- (E) Mas diga-me uma coisa, essa proposta traz algum motivo oculto?

3

Leia o fragmento a seguir, de Fernando Pessoa:

*O poeta é um fingidor  
Finge tão completamente  
Que chega a fingir que é dor  
A dor que deveras sente.*

Assinale a opção correta sobre a interpretação dos versos em destaque.

- (A) Existe uma visão negativa do fazer poético, já que o poeta é descrito como “fingidor”.
- (B) O jogo de palavras em fingidor - *fingir dor* - contribui para caracterizar o poeta como sujeito insubmisso ao sentimento.
- (C) O fingimento é matéria de poesia, é a ferramenta da criação literária.
- (D) O exercício de fazer poesia torna o poeta imune à dor.
- (E) Há uma perspectiva irônica que se sustenta, sobretudo, em fingir a dor que, de fato, sente-se.

4

*A felicidade é tão oposta à vida, que estando nela, a gente esquece que vive.*

Assinale a opção correta sobre o sentido da frase em destaque.

- (A) É impossível ser feliz e viver.
- (B) Viver pressupõe felicidade.
- (C) Há uma relação paradoxal entre felicidade e vida.
- (D) É preciso esquecer da felicidade para obtê-la.
- (E) Descreve-se o caráter efêmero da felicidade.

5

Assinale a opção que apresenta corretamente a regência dos verbos.

- (A) Não faz sentido obedecer a leis absurdas.
- (B) Admito que me simpatizei muito com a nova professora de Literatura.
- (C) Nossos vizinhos se mudaram e residem agora à rua das Laranjeiras.
- (D) Possuía uma dívida com o açougueiro, paguei-o assim que pude.
- (E) Vovó sempre lembra do aniversário de todos os seus netos.

6

Assinale a opção que relaciona de modo **incorreto** o adjetivo à locução adjetiva destacada.

- (A) Pessoas que não se contentavam com o que tinham - descontentes.
- (B) Uma ferida que não se apagava - indelével.
- (C) Havia algo em sua imagem que não se podia distinguir - indistinguível.
- (D) Tinha a característica de alguém que não se irrita com facilidade - irascível.
- (E) Água e álcool são elementos que não se misturam - imiscíveis.

7

Assinale a opção em que a vírgula se justifica pelo mesmo motivo do que em “se as duas tribos dividirem em paz as batatas do campo, não chegam a nutrir-se suficientemente e morrem de inanição”.

- (A) Acrescia que, em verdade, o doente parecia estar melhorando.
- (B) Verdade é, disse ainda Rubião para defender o enfermo, verdade é que o cachorro merece a estima do dono.
- (C) Quando este acudiu, já ele mudara outra vez de ideia.
- (D) Espreitara uma deixa, e sai-lhe do testamento a massa toda dos bens.
- (E) No dia seguinte, Maria Benedita declarou à prima que estava pronta a aprender piano e francês.

8

O uso excessivo de telas faz mal à saúde da mente e do corpo e os efeitos podem ser ainda mais danosos nas duas primeiras décadas de vida:

- Como tudo, o problema está no excesso e na falta de controle adequado, afirma o psicólogo Thiago Viola, do Instituto do Cérebro do Rio Grande do Sul.

bbc.com (adaptado)

Sobre o uso do discurso direto, é **incorreto** afirmar que este procedimento

- (A) cria o efeito de realidade, já que a fala busca reproduzir o momento da enunciação.
- (B) atribui o sentido de verdade, tendo em vista que prevalece o teor de preservação do discurso citado.
- (C) delimita a fronteira entre o discurso do narrador e o discurso citado por meio de aspas, travessão e verbos de elocução.
- (D) demarca a soberania do narrador, pois ele interpreta a fala citada, absorvida no fio de seu discurso.
- (E) precisa transpor as palavras do discurso citado, tal qual foram enunciadas originalmente.

9

Assinale a opção que indica corretamente a noção semântica expressa pelo elemento destacado em: “A moça recostara-se em uma cadeira de balanço no claro de uma janela, de modo que seu gracioso vulto imergia-se na plena luz”.

- (A) Consequência.
- (B) Causa.
- (C) Finalidade.
- (D) Tempo.
- (E) Proporcionalidade.

10

Assinale a opção em que o verbo destacado indica estado.

- (A) Ele virou-lhe as costas e tornou lentamente por onde viera.
- (B) Piedade ficou à janela.
- (C) Os curiosos permaneciam defronte de sua porta.
- (D) Coitada! Devia viver bem aborrecida da sorte.
- (E) Fazes mal em andar por aí com este sol.

11

Assinale a opção correta em relação à concordância nominal.

- (A) A candidata parece meia confusa.
- (B) É proibido a entrada de visitantes nessa área.
- (C) A diretora achou um e outro funcionário cumpridor.
- (D) A entrada para o teatro, atualmente, está muito caro.
- (E) As certidões estão anexas ao processo.

12

*Quando oiei a terra ardendo  
Qual fogueira de São João  
Eu perguntei a Deus do céu, uai  
Por que tamanha judiação?*

Nos versos de Luiz Gonzaga, o eu poético narra, em primeira pessoa, suas impressões sobre um determinado assunto.

Para isso, ele utiliza construções linguísticas próprias, constatadas pelo uso

- (A) de uma norma linguística regional, a fim de caracterizar a cultura e o modo de vida do interior.
- (B) do termo comparativo “qual”, que estabelece uma analogia entre terra e fogueira.
- (C) de modalidade oral, que apresenta poucos recursos comunicativos, se comparada à modalidade escrita.
- (D) do substantivo *judiação*, que reitera a tristeza do poeta nos trechos em destaque.
- (E) de uma norma linguística desprestigiada, que serve para apontar a desigualdade social.

## Língua Inglesa

Use the following TEXT to answer the next six questions.

**Technology Consultant Fast Track: How to Get Your Dream Job in IT Consulting (IT Consulting Career Guide).**

(English Edition) eBook Kindle only.

**Jumpstart your IT job search and land your dream job while your peers are still "freshening up" their resumes!**

**Proven techniques to land your dream job as a high-paid IT consultant—you don't want to miss these, if you are serious about a career in IT!**

### Answers to IT consulting career questions most people fail to ask; actionable advice and real-life stories from seasoned IT consultants!

As a fresh graduate looking for your first job, if you just do what almost everybody else is doing...you will land a hellhole job with lousy pay, long hours, nasty coworkers, and exclusively clients from hell (because you thought it was your only option to go forward in your career). If you are serious and can apply simple instructions, this book can help you become a high-paid IT consultant in your dream job by the end of the month!

If you already have your first or second job in the field of IT, or even have 20 years of work experience, this book will tell you what a great option a career in IT consulting can be. With this book, you can find out why your current job is not satisfying your career aspirations and turn your career around for the better!

Containing lessons from a PhD with 12 years of experience and 15,000 billable hours from Accenture and Coala, this is the book movers and shakers in the IT industry are talking about. Recommended by university professors, last-year students, as well as seasoned consultants. Even my mom says you have to read this book, or you have to answer to her!

By reading this book, you will learn:

What your college professor didn't tell you about the consulting business.

The Pro's and Con's of a career in technology consulting.

What other options do you have besides working for one of the global consulting giants such as Accenture, Capgemini, Deloitte, Ernst & Young (EY), KPMG, or PricewaterhouseCoopers (PwC).

The must-have characteristics to succeed in IT consulting (if you don't have these, you are doomed to FAIL!).

How to find your money-making niche in IT consulting.

How to get the best results with the least possible effort in your job search.

Best ways to prepare for the job interview in 30 minutes or less.

What questions to ask in the interview to avoid nasty surprises when you are selected.

#### Hear what others are saying:

★★★★★ “The book gives a strong and realistic description of IT consultancy. Thus, every IT student should read the book before they graduate as it will increase their probability of landing a dream job.” Samuli Pekkola, Professor, PhD, in Information Systems Sciences, Tampere University

★★★★★ “The book gives insight into technology consulting and provides great tips for job search. I believe it will be very valuable when I start looking for a position in IT. The section on how to stand out as a candidate for a job was an eyeopener.” Saku Sikiö, Information Systems Student, University of Jyväskylä

★★★★★ “This is the book I would have needed on the verge of graduation!” Teijo Kelderer, MSc, Quality Consultant and Agile Coach

★★★★★ “If you are serious about IT consultancy as a profession, this book is a must-read! As a recruiter, I would prefer that applicants would better understand what this is all about.” Petteri Laamanen, MSc, CEO & Founder, Coala

★★★★★ “This book gave me valuable insights into the IT consultant's working life, making it easier to consider the pros and cons in relation to my own values and goals.” Janita Kingelin, MSc, Marketing Manager, SoulCore

★ If you want great results in your technology consultant job search, get this book right now!

<https://www.amazon.com.br/Technology-Consultant-Fast-Track-Consulting-ebook/dp/B0918JB48D>

**13**

Consider the following affirmatives:

1. The TEXT can just be found online.
2. The tips on this text are only for fresh graduates.
3. It is a printed book.
4. Professors, last-year students and consultants who are skilled at guiding business recommend the book.

According to the TEXT,

- (A) only 2 and 4 are false.
- (B) only 1 and 4 are true.
- (C) only 1, 3 and 4 are true.
- (D) only 1, 2 and 4 are false.
- (E) only 3 and 4 are true.

**14**

What information is in TEXT?

- (A) Tips on an in-person appraisal to be a successful IT consultant.
- (B) A review on a guide to foster the possibility of being successful in finding your Dream Job in IT Consulting, despite your experience.
- (C) Challenge only beginners to read a guide well written and recommended by professors in the IT scenario.
- (D) The reasons one should buy the guide to be a successful IT consultant abroad.
- (E) It is a well explained guide to enhance people's desire to find a dream internship despite their social status.

**15**

In the excerpt in TEXT "Recommended by university professors, last-year students, as well as seasoned consultants. Even my mom says you have to read this book, or you have to answer to her!"

The pronoun her refers to

- (A) consultants.
- (B) book.
- (C) students.
- (D) professors.
- (E) mom.

**16**

In the sentence taken from TEXT "The book gives a strong and realistic description of IT consultancy. Thus, every IT student should read the book before they graduate as it will increase their probability of landing a dream job."

The underlined linker introduces

- (A) a condition.
- (B) an example.
- (C) an effect.
- (D) an order.
- (E) a reason.

**17**

"With this book, you can find out why your current job is not satisfying your career aspirations and turn your career around for the better!"

The discourse marker and used in TEXT is similar in meaning to

- (A) hence.
- (B) whereas.
- (C) unless.
- (D) moreover.
- (E) meanwhile.

**18**

By the end of TEXT six people assessed the guide. One of them said that he should have had the opportunity to study on the guide on the brick of graduating.

Choose the person who said that.

- (A) Saku Sikiö
- (B) Petteri Laamanen
- (C) Samuli Pekkola
- (D) Janita Kingelin
- (E) Teijo Kelander

**Use the following TEXT to answer the next two questions.**

It's not often we write about printers here on the Giz, but Brother's new MPrint MW-260 gets honorable mention for being the world's thinnest printer. It can print up to 20 pages per minute from any PC, Pocket PC, or Windows Mobile handheld. Best of all, it also prints over Bluetooth (in addition to your standard USB). No word on pricing or availability, but this is a 1-pound printer we wouldn't mind adding to our travel bag. It's worth buying!

Louis Ramirez

<http://www.gizmodo.com/>

**19**

The pronoun "it" in "It can print up to 20 pages per minute from any PC, Pocket PC, or Windows Mobile handheld", taken from TEXT, refers to

- (A) Computer.
- (B) Pocket PC.
- (C) Window Mobile handheld.
- (D) MPrint MW-260.
- (E) Bluetooth.

**20**

In the sentence "No word on pricing or availability, but this is a 1-pound printer we wouldn't mind adding to our travel bag".

The expression "... a 1-pound printer" taken from TEXT is referring to

- (A) The weight of the printer.
- (B) The price of the printer.
- (C) The printer serial number.
- (D) The printer stock availability.
- (E) The printer sale.

Use the following TEXT to answer the next four questions.

### Research-Article

#### How to be a successful app developer: lessons from the simulation of an app ecosystem

Soo Ling Lim, Peter J. Bentley

#### Abstract

App developers are constantly competing against each other to win more downloads for their apps. With hundreds of thousands of apps in these online stores, what strategy should a developer use to be successful? Should they innovate, make many similar apps, optimize their own apps or just copy the apps of others? Looking more deeply, how does a complex app ecosystem perform when developers choose to use different strategies? This paper investigates these questions using AppEco, the first Artificial Life model of mobile application ecosystems. In AppEco, developer agents build and upload apps to the app store; user agents browse the store and download the apps. A distinguishing feature of AppEco is the explicit modelling of apps as artefacts. In this work we use AppEco to simulate Apple's iOS app ecosystem and investigate common developer strategies, evaluating them in terms of downloads received, app diversity, and adoption rate.

<https://dl.acm.org/doi/10.1145/2384697.2384698>

21

According to TEXT it can be said that

- (A) This essay is concerned not only about apps but also about successful web developers.
- (B) The Text is an academic piece of writing.
- (C) Artificial Intelligence has created app store.
- (D) App developers are addicted to AppEco.
- (E) AppEco is a website known around the world by foreigners.

22

In the excerpt "In this work we use AppEco to simulate Apple's iOS app ecosystem and investigate common developer strategies, evaluating them in terms of downloads received, app diversity, and adoption **rate**."

Choose the correct option according to TEXT.

- (A) The word **rate** means a measure and it's a discourse marker.
- (B) The word **rate** means to quantify and it's an adjective.
- (C) The word **rate** means to quantify and it's a subject.
- (D) The word **rate** means to charge and it's a verb.
- (E) The word **rate** means a measure and it's a noun.

23

In the sentences, "With hundreds of thousands of apps in these online stores, what strategy **should** a developer use to be successful? **Should** they innovate, make many similar apps, optimize their own apps or just copy the apps of others?"

The modal "should", used in TEXT, expresses the idea of:

- (A) Absence of obligation
- (B) Suggestion
- (C) Offer
- (D) Possibility
- (E) Obligation

24

The word "**browse**" in "user agents **browse** the store and download the apps.", taken from TEXT, is a verb.

The same word can also be used as a noun in sentence:

- (A) I stopped in several bookstores to \_\_\_\_.
- (B) I usually \_\_\_\_ the internet for a couple of hours each evening.
- (C) The brochure is well worth a \_\_\_\_.
- (D) There are plenty of biographies for him to \_\_\_\_ over.
- (E) I always \_\_\_\_ in an up-market antique shop.

## Raciocínio Lógico Matemático

25

Arnaldo e Bernaldo associaram-se em um determinado negócio. Arnaldo entrou com R\$ 12.000,00 e Bernaldo com R\$ 13.000,00.

Se perderem R\$ 50.000,00, caberá a Arnaldo o prejuízo de

- (A) R\$ 18.000,00
- (B) R\$ 20.000,00
- (C) R\$ 24.000,00
- (D) R\$ 26.000,00
- (E) R\$ 28.000,00

26

Uma determinada escola adota o sistema de pesos por bimestre para o cálculo da média anual. O primeiro bimestre tem peso 1, o segundo, 2, o terceiro, 3, e o quarto, 4. Assim, para calcular a média anual, um estudante deve efetuar a soma de cada uma de suas notas bimestrais multiplicadas pelos seus respectivos pesos e dividir por 10. Para ser aprovado, um aluno precisa ter média anual, no mínimo, igual a 7,0.

Arnaldo tirou notas 4,0; 6,0; 8,0; 8,0 nos 4 bimestres, não necessariamente nessa ordem. Para que Arnaldo seja aprovado, a sua menor nota deve ter sido tirada no

- (A) 1º bimestre, necessariamente.
- (B) 1º ou 2º bimestres, necessariamente.
- (C) 2º bimestre, necessariamente.
- (D) 3º bimestre, necessariamente.
- (E) 3º ou 4º bimestre, necessariamente.

27

Dois sistemas monitoram a variação de temperatura dos servidores em um data center. Um sistema registra variações positivas (aquecimento) e o outro registra variações negativas (resfriamento). Certo dia, a soma dessas variações foi de 1 grau Celsius, indicando que o ambiente se manteve praticamente estável. No entanto, a soma dos quadrados dessas variações foi de 313, o que revela uma diferença significativa entre o maior valor positivo e o menor valor negativo registrados.

A diferença entre esses valores é

- (A) 20.
- (B) 25.
- (C) 30.
- (D) 35.
- (E) 40.

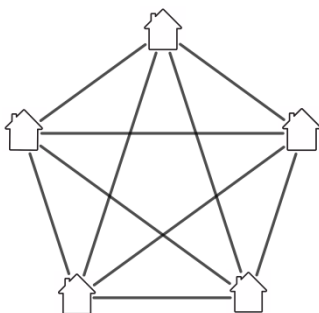
28

A proposição logicamente equivalente à proposição “Se Cesar é fã de futebol então ele assiste a muitos jogos” é

- (A) Cesar é fã de futebol e assiste a muitos jogos.
- (B) Cesar gosta de futebol porque assiste a muitos jogos.
- (C) Cesar gosta de assistir jogos por ser fã de futebol.
- (D) Se Cesar não assiste a muitos jogos então ele não é fã de futebol.
- (E) Se Cesar não é fã de futebol então ele não assiste a muitos jogos.

29

Numa certa região há alguns vilarejos de maneira que cada dupla de vilarejos possui uma única estrada que os conecta. Observe o exemplo para cinco vilarejos em que cada casinha representa um vilarejo e cada segmento de reta representa uma estrada.



Considere que nessa região há inicialmente  $x$  vilarejos e que 2 novos vilarejos estejam se desenvolvendo. Por essa razão, 17 novas estradas estão sendo construídas.

Nessas condições, o número  $x$  vale

- (A) 6.
- (B) 7.
- (C) 8.
- (D) 9.
- (E) 10.

30

O preço de venda de certo item de consumo sofreu dois aumentos mensais consecutivos, sendo o primeiro de 30% e o segundo de 10%.

Sobre a taxa média de aumento mensal nesse período, é correto afirmar que

- (A) é maior que 19% e menor que 20%.
- (B) é igual a 20%.
- (C) é maior que 20% e menor que 21%.
- (D) é igual a 21,5%.
- (E) é igual a 43%.

## Atualidades

31

Na reunião de cúpula do G2 que ocorre no Brasil, país que exerce a presidência rotativa até o fim de novembro, o tema principal dos debates é a construção de um Mundo Justo e um Planeta Sustentável. O governo brasileiro deseja colocar o combate às desigualdades no centro das discussões entre os países membros.

Sobre o Grupo apresentado no texto, julgue as afirmativas:

- I. Consiste num dos maiores blocos econômicos do planeta, sendo seu principal objetivo o livre comércio, sendo superado apenas pela União Europeia.
- II. Representa um fórum internacional de cooperação econômica, que possibilita entre outras coisas, debates sobre temas financeiros, fome, meio ambiente e desigualdades.
- III. Congrega um bloco supranacional com objetivo de alinhar políticas macroeconômicas, éticas e militares, perante a comunidade internacional.

Está correto o que se afirma em

- (A) I, apenas.
- (B) II, apenas.
- (C) I e II, apenas.
- (D) I e III, apenas.
- (E) I, II e III.

32

A adoção de tecnologias digitais muitas vezes é vista como resposta para dilemas ambientais. O avanço da internet, por exemplo, permitiu a diminuição do uso de papel, que foi substituído por bytes. Entretanto, os *data centers* ao redor do mundo consomem aproximadamente 2% de toda eletricidade do planeta, emitindo por exemplo, quantidades similares de carbono, comparadas as da indústria aérea.

Sobre os aspectos apresentados no texto, julgue os itens a seguir:

- ( ) As tecnologias digitais não são apenas fonte de soluções para problemas ligados ao meio ambiente, mas também consistem em fontes de impactos negativos.
- ( ) O texto defende que todos os avanços tecnológicos representam invariavelmente benefícios para o meio ambiente.
- ( ) Os *data centers* representam cerca de metade do consumo de energia dos ecossistemas digitais, termo cunhado para definir a relação entre infraestrutura digital, ferramentas e seres humanos.

As afirmativas são, respectivamente,

- (A) V – F – V.
- (B) F – V – V.
- (C) V – V – F.
- (D) F – F – V.
- (E) V – V – V.

**33**

A Constituição Federal é o documento jurídico-político que limita o poder estatal e o regulamenta. O art. 225 da Carta Magna confere a todos o direito ao meio ambiente equilibrado, impondo ao Poder Público e à coletividade preservá-lo, estabelecendo uma série de diretrizes aptas a assegurar a disposição.

Sobre o tema abordado no texto, julgue os itens a seguir:

- I. É flagrante violação da Constituição, com a distribuição injusta da poluição, submetendo de forma desigual, em razão da raça, determinadas populações a precárias condições de vida.
- II. Um projeto de desenvolvimento sustentável deve ser baseado em inovações tecnológicas, mantendo a lógica de consumo do atual modelo econômico, proporcionando justiça social para todos.
- III. O conceito de racismo ambiental está ligado aos danos ambientais e sua imposição recorrente em comunidades habitadas principalmente por populações negras e pobres.

Está correto o que se afirma em

- (A) I, apenas.
- (B) III, apenas.
- (C) II e III, apenas.
- (D) I e III, apenas.
- (E) I, II e III.

**34**

A Secretaria Nacional do Consumidor notificou uma grande rede de Farmácias para prestar esclarecimentos a respeito de práticas de tratamento indevido de dados pessoais de seus consumidores. O fato ocorreu por denúncia publicada em um grande portal de comunicação, que expôs a coleta inadequada de informações e sua comercialização.

Sobre a denúncia, os dados podem ter o seguinte destino:

- I. Realização de publicidade direcionada a determinados perfis de consumidores, considerando a faixa etária, o sexo e perfis de saúde.
- II. Execução de publicidade para empresas do grupo econômico e para terceiros, gerando lucro indevido sem autorização ou conhecimento dos clientes.
- III. Pesquisas da indústria farmacêutica para produção de remédios mais baratos, democratizando o acesso a tratamentos de saúde através do programa Farmácia Popular.

Está correto o que se afirma em

- (A) I, apenas.
- (B) III, apenas.
- (C) I e II, apenas.
- (D) I e III, apenas.
- (E) I, II e III.

**35**

O município do Rio de Janeiro vai aplicar o conceito de cidade-esponja para diminuir os efeitos das enchentes. Esse modelo é usado em várias cidades do mundo para evitar tragédias ambientais, constituindo o ponto central de uma lei municipal, sancionada parcialmente em julho de 2024.

A nova legislação adotará mecanismos sustentáveis com intuito de:

- ( ) Reduzir a sobrecarga dos sistemas tradicionais de drenagem possibilitando a aproximação de autossuficiência hídrica.
- ( ) Direcionar as águas pluviais que causam transtornos, para o reabastecimento de redes subterrâneas.
- ( ) Diminuir a presença da infraestrutura cinza na canalização de rios, com a construção de jardins de chuva, melhorando a impermeabilização de grandes áreas.

As afirmativas são, respectivamente,

- (A) V – F – V.
- (B) F – V – V.
- (C) V – V – V.
- (D) F – F – V.
- (E) V – V – F.

## Legislação Acerca de Segurança da Informação e Proteção de Dados

**36**

A Lei nº 12.527, de 18 de novembro de 2011, dispõe sobre as restrições de acesso à informação. Nesses termos, a lei traz diversos temas que permeiam a classificação da informação.

Sobre esse assunto, é correto afirmar que

- (A) as informações podem ser classificadas como ultrassigilosas, sigilosas ou reservadas, sendo certo que a decisão respectiva é discricionária, porquanto a lei não prevê balizas.
- (B) a decisão de classificação de uma informação é pública e de acesso a qualquer interessado, independentemente de demonstração de interesse, embora classificada a informação.
- (C) findo o prazo de classificação ou ocorrido o evento constituidor do termo final, para que o acesso se torne público são necessários procedimento próprio e decisão específica.
- (D) a informação que verse sobre conduta que implique violação dos direitos humanos praticada por agentes públicos ou a mando de autoridades públicas não pode ser objeto de restrição de acesso.
- (E) a lei permite a desclassificação, mas não a redução de prazo de informação classificada, devendo a reavaliação ser feita pela autoridade classificadora ou outra superior, mediante provocação ou de ofício.



**37**

Um *hacker*, por ter conseguido subtrair previamente a senha de acesso, invadiu o tablet do vice-Presidente da Câmara dos Deputados e, sem este saber, adulterou informações importantes relativas ao funcionamento da Casa Parlamentar, trazendo grande prejuízo político. Identificada a pessoa, o aludido congressista ajuizou queixa-crime. Ao final do processo penal, o *hacker* foi condenado com aumento de pena de um terço, por conta do sujeito passivo do delito.

Quanto à situação descrita, é correto afirmar que

- (A) a deflagração da ação penal está incorreta, porquanto deveria ter sido iniciada pelo Ministério Público.
- (B) na fixação da pena, deveria ter havido um aumento de metade da pena, já que da invasão resultou prejuízo político.
- (C) o crime de invasão de dispositivo informático possui como elementar a exigência de o tablet estar conectado à rede de computadores.
- (D) o aumento da pena deveria ter sido de dois terços da pena, por conta do ilícito penal ter sido praticado contra o vice-Presidente da Câmara dos Deputados.
- (E) para configuração do delito trazido pelo art. 2º, da Lei nº 12.737, de 30 de novembro de 2012 (art. 154-A, do Código Penal), é preciso a efetiva adulteração das informações.

**38**

A Lei nº 12.965, de 23 de abril de 2014, estabelece princípios, garantias, direitos e deveres para o uso da Internet no Brasil. Ao tratar da proteção aos registros, aos dados pessoais e às comunicações privadas, tal diploma legal positiva sanções específicas para o descumprimento do que prescreve.

A respeito disso, é correto afirmar que

- (A) as sanções só podem ser aplicadas isoladamente, exceto quando o caso reclamar a mais grave que, então, poderá ser cumulada com outras.
- (B) a previsão de advertência contempla duas faces: uma repressiva e outra corretiva, na medida em que se indica prazo para adoção de medidas de regularização.
- (C) a censura deve ser imposta à pessoa natural, proprietária do provedor, quando este burlar a proibição de coleta de dados pessoais anteriormente aplicada.
- (D) na previsão de multa, o quanto é fixado em 10% (dez por cento) do faturamento do grupo econômico no Brasil, extraído da média dos últimos três exercícios, excluídos os tributos.
- (E) a Lei nº 12.965, de 23 de abril de 2014, possui um vácuo legislativo com relação a empresas estrangeiras, porque não traz regramento sancionatório para suas condutas infringentes.

**39**

As sanções administrativas estão positivadas na Lei nº 13.709, de 14 de agosto de 2018 (Lei Geral de Proteção de Dados Pessoais - LGPD), em capítulo intitulado de fiscalização.

Com relação ao quadro legal sancionatório mencionado, é correto afirmar que

- (A) é possível a aplicação de sanções sem a formalização de processo administrativo correspondente, em caso no qual se constate que o agente de tratamento de dados é violador contumaz da citada lei.
- (B) a lei contempla expressamente diversos parâmetros e critérios a serem considerados na aplicação da sanção, como, por exemplo, a gravidade da infração, a boa fé e o fato de o infrator ter nacionalidade estrangeira.
- (C) eventual aplicação da sanção de multa simples a órgão público deverá considerar a arrecadação tributária do ente federativo a que pertença e o orçamento afetado para o desenvolvimento de suas atividades.
- (D) o produto da arrecadação das multas aplicadas pela Autoridade Nacional de Proteção de Dados, inscritas ou não em dívida ativa, será destinado diretamente às pessoas naturais cujo direito à proteção de dados foi violado.
- (E) em caso de vazamento individual, a lei contempla a possibilidade de conciliação direta entre controlador e titular, estando aquele, na hipótese de inexistência de acordo, sujeito à aplicação das penalidades previstas no capítulo mencionado.

**40**

A Lei nº 13.709, de 14 de agosto de 2018, trouxe ao ordenamento jurídico duas figuras jurídicas importantes no sistema de proteção de dados pessoais.

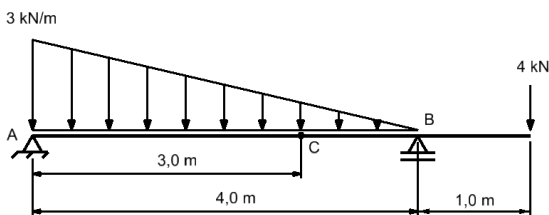
Sobre o desenho legal da Autoridade Nacional de Proteção de Dados e o Conselho Nacional de Proteção de Dados Pessoais e da Privacidade, é correto afirmar que

- (A) atualmente, Conselho Nacional de Proteção de Dados Pessoais e da Privacidade possui natureza de empresa pública federal e a Autoridade Nacional de Proteção de Dados é órgão da administração pública federal.
- (B) o Conselho Diretor é composto de representantes, titulares e suplentes, da Câmara dos Deputados, do Comitê Gestor da Internet do Brasil, do Senado Federal, do Conselho Nacional de Justiça e do Conselho Nacional do Ministério Público.
- (C) o Conselho Nacional de Proteção de Dados Pessoais e da Privacidade possui atribuição de sugerir ações a serem realizadas pela Autoridade Nacional de Proteção de Dados e disseminar o conhecimento sobre a proteção de dados pessoais e da privacidade à população.
- (D) os membros do Conselho Nacional de Proteção de Dados Pessoais e da Privacidade somente perderão seus cargos em virtude de renúncia, condenação judicial transitada em julgado ou pena de demissão decorrente de processo administrativo disciplinar.
- (E) a Autoridade Nacional de Proteção de Dados é uma das integrantes do Conselho Nacional de Proteção de Dados Pessoais e da Privacidade, figurando como conselheira presidente, na hipótese de nomeação pelo Presidente da República.

## Conhecimentos Específicos

41

A figura a seguir apresenta uma viga biapoiada, com um trecho em balanço, submetida à carga distribuída triangular no vão AB e uma carga concentrada na extremidade livre.

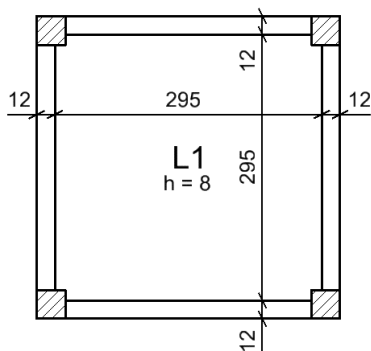


Desse modo, o momento fletor no ponto C dessa viga é

- (A) -2,500 kNm
- (B) -1,125 kNm
- (C) 0,000 kNm
- (D) +1,125 kNm
- (E) +2,500 kNm

42

Um engenheiro projeta a laje de concreto armado ( $f_{ck} = 30 \text{ MPa}$ ) indicada na figura a seguir:



O engenheiro estima que a laje demanda armadura mínima em ambas as direções e decide utilizar barras com bitola de 6,3 mm, cuja área de seção transversal é de, aproximadamente,  $0,3 \text{ cm}^2$ .

Nesse caso, para armá-la nas duas direções, o engenheiro utilizará, no total,

- (A) 10 barras de 6,3 mm
- (B) 11 barras de 6,3 mm
- (C) 20 barras de 6,3 mm
- (D) 22 barras de 6,3 mm
- (E) 24 barras de 6,3 mm

43

As figuras a seguir apresentam dois testes realizados em corpos de prova de concreto endurecido.



(a)

(b)

Os ensaios (a) e (b) têm por objetivo, respectivamente, avaliar a

- (A) resistência à compressão do concreto e a resistência à tração do concreto.
- (B) resistência à compressão do concreto e a resistência à flexão do concreto.
- (C) resistência à compressão do concreto e a resistência ao cisalhamento do concreto.
- (D) resistência à flexão do concreto e a resistência à compressão do concreto.
- (E) resistência à flexão do concreto e a resistência ao cisalhamento do concreto.

44

Em uma instalação predial de água fria, com abastecimento indireto, a tubulação que se origina no reservatório e da qual derivam as colunas de distribuição, denomina-se

- (A) ramal.
- (B) sub-ramal.
- (C) barrilete.
- (D) alimentador predial.
- (E) ramal predial.

45

As fundações em engenharia civil podem ser de diferentes tipos.

Uma fundação do tipo profunda, de concreto, moldada in loco e executada sem camisa é a estaca

- (A) raiz.
- (B) Franki.
- (C) Radier.
- (D) isolada.
- (E) Strauss.

46

Diversos materiais de construção são empregados em construção civil, apresentando diferentes características.

As propriedades de grande impermeabilidade, elevada sensibilidade à temperatura e inércia química são características

- (A) dos cimentos.
- (B) das madeiras.
- (C) dos agregados.
- (D) dos materiais cerâmicos.
- (E) dos materiais betuminosos.

47

A execução de uma peça de concreto é composta de várias etapas. Assinale a opção que enumera essas etapas em ordem cronológica.

- (A) lançamento, dosagem, amassamento, cura e adensamento
- (B) cura, dosagem, adensamento, lançamento e amassamento
- (C) dosagem, amassamento, lançamento, adensamento e cura
- (D) adensamento, cura, dosagem, amassamento e lançamento
- (E) amassamento, lançamento, cura, dosagem e adensamento

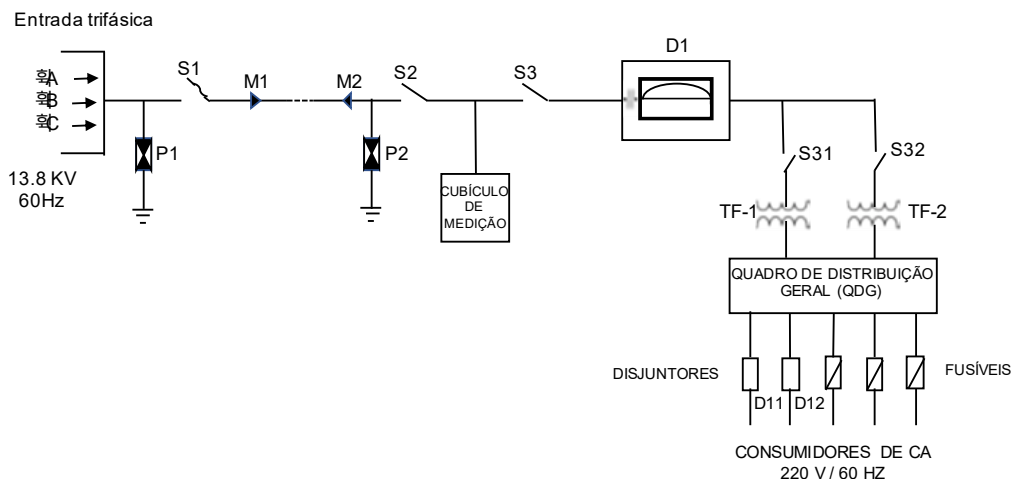
48

Ao analisar uma instalação, um engenheiro observou que dois condutores paralelos estavam separados por apenas 5 cm. Preocupado com a interação entre os campos eletromagnéticos gerados por esses condutores, resolveu medir as correntes em cada condutor e encontrou 5A e 10A, respectivamente. Sabendo que a permeabilidade magnética do meio é  $4\pi \times 10^{-7} \text{ N/A}^2$ , pôde concluir que a intensidade da força eletromagnética por metro entre os condutores é de

- (A)  $5 \mu\text{N/m}$ .
- (B)  $50 \mu\text{N/m}$ .
- (C)  $200 \mu\text{N/m}$ .
- (D)  $628 \mu\text{N/m}$ .
- (E)  $1256 \mu\text{N/m}$ .

50

No diagrama unifilar de uma subestação abaixadora, representado a seguir, foram colocadas as seguintes legendas quanto aos equipamentos constituintes:



- I. P1 e P2 são protetores de sobretensão;
- II. D1 é um disjuntor de alta tensão a óleo;
- III. M1 e M2 são mufas.

Com relação às legendas, pode-se afirmar que

- (A) somente a I e a II estão corretas.
- (B) somente a I e a III estão corretas.
- (C) somente a II e a III estão corretas.
- (D) a I, II e III estão corretas.
- (E) nenhuma está correta.

51

Uma carga, alimentada por uma fonte CA, requer a potência de 10 kW para um fator de potência de 0,6 atrasado e uma tensão eficaz de  $\sqrt{5} \cdot 10^2$  Volts (aproximadamente 220 Volts). Com essas características, é possível verificar que a reatância indutiva desta carga vale

- (A)  $3 \Omega$ .
- (B)  $4 \Omega$ .
- (C)  $5 \Omega$ .
- (D)  $6 \Omega$ .
- (E)  $8 \Omega$ .

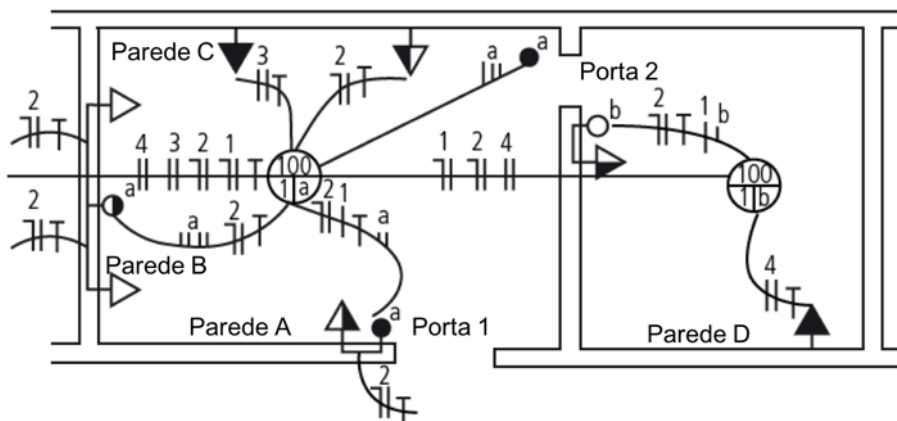
49

Um transformador monofásico foi submetido a um ensaio em vazio e os instrumentos conectados ao primário indicaram 1000 V e 100 W. Com essas medidas é possível afirmar que as perdas no ferro desse transformador são de

- (A)  $0,1 \Omega$ .
- (B)  $10 \Omega$ .
- (C)  $100 \Omega$ .
- (D)  $1000 \Omega$ .
- (E)  $10000 \Omega$ .

52

A planta baixa a seguir mostra uma instalação elétrica com quatro circuitos: 1 – iluminação, 2 – tomadas de uso geral (127 V), 3 – ar-condicionado e, 4 – chuveiro.



Analisando a instalação, observa-se que

- (A) o ar-condicionado está instalado na parte baixa da parede C.
- (B) o chuveiro está ligado em 127 V.
- (C) a lâmpada “a” está ligada com interruptores paralelos (*three-way*).
- (D) a tomada de meia altura (1,3 m) da parede C é de 220 V.
- (E) a lâmpada “a” está ligada com interruptor intermediário (*four-way*).

53

As instituições de energia atuam para garantir o fornecimento de energia elétrica no Brasil. Neste cenário, a função da CCEE é de

- (A) viabilizar a comercialização de energia.
- (B) formular políticas e diretrizes para o setor energético.
- (C) implementar políticas públicas para o setor energético.
- (D) regular e fiscalizar a produção, transmissão, distribuição e comercialização de energia elétrica.
- (E) operar, supervisionar e controlar a geração de energia elétrica.

54

A automação predial é um sistema que integra diferentes tecnologias para controlar e gerenciar os sistemas de um edifício de forma automatizada.

A principal desvantagem da automação predial atualmente é a falta de

- (A) eficiência energética.
- (B) controle de manutenção predial.
- (C) gestão centralizada.
- (D) padrões técnicos confiáveis.
- (E) integração e personalização de dispositivos.

55

Em um projeto de implementação de um sistema de gestão de manutenção automatizada que utiliza a metodologia de Manutenção Centrada na Confiabilidade (RCM), a equipe técnica precisa realizar uma análise detalhada para identificar as causas raízes de falhas em equipamentos críticos de data centers.

O procedimento correto para essa análise é

- (A) realizar a FMEA (Análise de Modos e Efeitos de Falha).
- (B) verificar a manutenibilidade do sistema.
- (C) aplicar o TPM (Manutenção Produtiva Total).
- (D) utilizar o RCFA (Análise de Causas Raízes de Falha).
- (E) analisar a curva da banheira de falhas.

56

O uso de fatores de segurança no dimensionamento de componentes críticos em projetos de sistemas mecânicos tem como principal objetivo

- (A) maximizar a vida útil do equipamento sem intervenção.
- (B) garantir o desempenho ótimo em condições ideais de operação.
- (C) compensar incertezas no material e no processo de fabricação.
- (D) proteger o sistema contra sobrecargas planejadas.
- (E) reduzir custos associados à manutenção.

57

No projeto de climatização e refrigeração dos data centers de uma empresa, a eficiência energética é um dos principais requisitos para garantir a operação ininterrupta e a sustentabilidade dos serviços. A equipe de engenharia identificou que a transferência de calor do interior do sistema para o ambiente externo deve ser otimizada.

O componente do ciclo de refrigeração responsável por essa função é

- (A) o compressor.
- (B) o condensador.
- (C) o evaporador.
- (D) a válvula de expansão.
- (E) o ventilador axial.

58

Em projetos de ventilação industrial, a eficiência do sistema de ventilação, em termos de movimentação de ar e desempenho energético, é diretamente influenciada

- (A) pelo coeficiente de arrasto do ar.
- (B) pelo tipo de motor utilizado.
- (C) pela velocidade do ar no ambiente.
- (D) pelo número de pás do ventilador.
- (E) pela perda de carga no sistema de dutos.

59

Nos motores de combustão interna utilizados em projetos de otimização energética, o ciclo termodinâmico mais comum é o ciclo

- (A) Otto.
- (B) Rankine.
- (C) Diesel.
- (D) Brayton.
- (E) de refrigeração.

60

Em um sistema de ventilação utilizado em um data center, o motor gira a 1200 rpm, e a polia do ventilador deve operar a 600 rpm.

Sabendo que o diâmetro da polia do motor é de 100 mm, o diâmetro da polia do ventilador deverá ser, em milímetros, igual a

- (A) 150.
- (B) 180.
- (C) 200.
- (D) 250.
- (E) 300.

61

Em um projeto de melhoria de eficiência energética, um motor elétrico utilizado em um sistema de refrigeração consome 5 kW de potência elétrica e tem uma eficiência de 80%.

A potência mecânica fornecida pelo motor ao sistema, em kW, é de

- (A) 3.
- (B) 4.
- (C) 5.
- (D) 6.
- (E) 8.

62

Uma fábrica de microprocessadores possui duas máquinas, X e Y, responsáveis pela produção. Após uma série de testes, apurou-se que, dos microprocessadores produzidos pela máquina X, 3% apresentam imperfeições e, dos produzidos pela máquina Y, 1% apresentam imperfeições. Após certo período, as máquinas produziram juntas 6 milhões de microprocessadores, sendo 2 milhões produzidos pela máquina X. Desses 6 milhões, um microprocessador foi escolhido ao acaso e, após uma bateria de testes, concluiu-se que o mesmo apresentava imperfeições.

A probabilidade de o microprocessador escolhido ter sido produzido pela máquina X é

- (A) 1%
- (B) 3%
- (C) 40%
- (D) 50%
- (E) 60%

63

Trinta pequenos frascos de soro fisiológico foram pesados com precisão de decigramas. Os pesos, em gramas, foram agrupados em ordem crescente e alocados na seguinte distribuição de frequências:

$x_i$	$f_i$
31,5	1
32,5	5
33,5	11
34,5	8
35,5	3
36,5	2

Sejam P a média, Q a moda e R a mediana dessa distribuição.

É correto afirmar que

- (A)  $P > 34$  e  $Q = R$
- (B)  $P > 34$  e  $Q \neq R$
- (C)  $P < 34$  e  $Q \neq R$
- (D)  $P < 34$  e  $Q = R$
- (E)  $P = Q = R$

64

Foram coletados, em uma pesquisa sobre hábitos de leitura de jornais e revistas, feita com um grupo de pessoas de uma empresa, os seguintes dados:

- 55% das pessoas leem jornais;
- 47% das pessoas leem revistas;
- 30% das pessoas leem jornais e revistas.

A probabilidade de uma pessoa, escolhida ao acaso nesse grupo, não ler nem jornal e nem revista é igual a

- (A) 25%
- (B) 28%
- (C) 35%
- (D) 45%
- (E) 70%

65

Uma pequena loja deseja analisar a relação entre o número de horas de divulgação que realiza por semana (em horas) e o número de clientes que visitam a loja nessa semana. Foram coletados dados de 4 semanas recentes:

Semana	Horas de divulgação (X)	Número de clientes (Y)
1	2	50
2	4	80
3	6	110
4	8	140

O coeficiente de correlação de Pearson entre as horas de divulgação e o número de cliente é igual a

- (A) 0,5
- (B) 0,8
- (C) 1
- (D) -1
- (E) 0

66

Após análise das demandas de um cliente, um engenheiro decidiu que um Data Center classe TIER II atenderia os requisitos estabelecidos e apresentaria o melhor custo-benefício.

Uma característica da classe TIER II de Data Center é que

- (A) pode ou não ter piso elevado, UPS e/ou gerador de energia.
- (B) possui *Downtime* de 1,6 horas.
- (C) nunca precisa ser desligado.
- (D) tem disponibilidade de 99,74%.
- (E) possui caminho único para energia de alimentação e refrigeração, não há componentes redundantes.

67

Um engenheiro interessado em saber a eficácia do uso de energia do Data Center (PUE), fez um levantamento do consumo de energia dos equipamentos de TI e o consumo total de energia do Data Center, encontrando 500 kW e 1,25 MW, respectivamente.

Com essas medidas foi possível concluir que a PUE vale

- (A) 0,4.
- (B) 1,5.
- (C) 2,5.
- (D) 3,5.
- (E) 4.

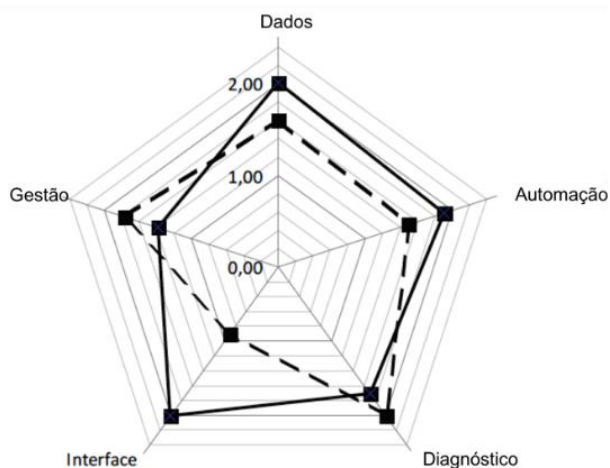
68

O projeto de Climatização de um Data Center é importante e crítico. Contudo, no gerenciamento térmico do Data Center **não** se considera

- (A) o pé direito da sala.
- (B) as características do piso elevado.
- (C) a densidade de carga (kW) por rack.
- (D) o tamanho do ambiente.
- (E) o software instalado nos equipamentos de TI.

69

Para escolher uma plataforma de gestão de Data Center (DCIM), um engenheiro avaliou cinco critérios em duas plataformas e gerou o gráfico a seguir:



A avaliação final da qualidade para a plataforma DCIM escolhida foi de

- (A) 9,0.
- (B) 7,9.
- (C) 5,9.
- (D) 4,1.
- (E) 3,8.

70

Analizando as sentenças:

- I. É a capacidade do Data Center de entregar serviços a qualquer momento, sem interrupções;
- II. São os processos de documentação e validação dos resultados desejados no projeto e construção do Data Center e de seu sistema de gestão;
- III. É a capacidade de acesso dos usuários ao conjunto de equipamentos e serviços que o Data Center provê, a partir de regras de segurança, velocidade e níveis de acesso.

Refere-se ao comissionamento o que se afirma em

- (A) I, apenas.
- (B) II, apenas.
- (C) III, apenas.
- (D) I e II, apenas.
- (E) II e III, apenas.

RASCUNHO

Realização

