



EMPRESA DE PESQUISA ENERGÉTICA

PROVA OBJETIVA – TARDE

ANALISTA DE PESQUISA ENERGÉTICA

TRANSMISSÃO DE ENERGIA

NÍVEL SUPERIOR TIPO 2 – VERDE



SUA PROVA

- Além deste caderno contendo **70 (setenta)** questões objetivas, e **1 (uma)** questão Discursiva, você receberá do fiscal de prova o cartão de respostas e a folha de textos definitivos
- As questões objetivas têm **5 (cinco)** opções de resposta (A, B, C, D e E) e somente uma delas está correta.



TEMPO

- Você dispõe de **5 (cinco) horas** para a realização da prova, já incluído o tempo para a marcação do cartão de respostas;
- **3 (três) horas** após o início da prova, é possível retirar-se da sala, sem levar o caderno de questões;
- A partir dos **30 (trinta) minutos** anteriores ao término da prova é possível retirar-se da sala **levando o caderno de questões**.



NÃO SERÁ PERMITIDO

- Qualquer tipo de comunicação entre os candidatos durante a aplicação da prova;
- Anotar informações relativas às respostas em qualquer outro meio que não seja o caderno de questões;
- Levantar da cadeira sem autorização do fiscal de sala;
- Usar o sanitário ao término da prova, após deixar a sala.



INFORMAÇÕES GERAIS

- Verifique se seu caderno de questões está completo, sem repetição de questões ou falhas. Caso contrário, **notifique imediatamente o fiscal da sala**, para que sejam tomadas as devidas providências;
- Confira seus dados pessoais, especialmente nome, número de inscrição e documento de identidade e leia atentamente as instruções para preencher o cartão de respostas e a folha de textos definitivos;
- Para o preenchimento do cartão de respostas e da folha de textos definitivos, use somente caneta esferográfica, fabricada em material transparente, com tinta preta ou azul;
- Assine seu nome apenas no(s) espaço(s) reservado(s) no cartão de respostas e na folha de textos definitivos;
- Confira seu cargo, cor e tipo do caderno de questões. Caso tenha recebido caderno de cargo ou cor ou tipo **diferente** do impresso em seu cartão de respostas e em sua folha de textos definitivos, o fiscal deve ser **obrigatoriamente** informado para o devido registro na ata da sala;
- Reserve tempo suficiente para o preenchimento do seu cartão de respostas. O preenchimento é de sua responsabilidade e **não será permitida a troca do cartão de respostas e da folha de textos definitivos em caso de erro cometido pelo candidato**;
- Para fins de avaliação, serão levadas em consideração apenas as marcações realizadas no cartão de respostas e na folha de textos definitivos;
- A FGV coletará as impressões digitais dos candidatos na lista de presença;
- Os candidatos serão submetidos ao sistema de detecção de metais quando do ingresso e da saída de sanitários durante a realização das provas.
- **Boa sorte!**

Conhecimentos Gerais

Língua Portuguesa

1

O célebre economista Roberto Campos declarou:

Enquanto os socialistas gostam de falar das imperfeições do mercado, os liberais têm medo das imperfeições do governo.

Sobre a estruturação e o significado da frase, assinale a afirmativa correta.

- (A) A frase opõe os antônimos “gostam” a “têm medo”.
- (B) Uma oposição da frase é mercado X governo.
- (C) Os dois segmentos da frase estão em perfeito paralelismo.
- (D) A segunda oração do texto explica a oração anterior.
- (E) A expressão “têm medo” poderia ser substituída por “se previnem contra”.

2

Assinale a frase que se enquadra entre os textos argumentativos, apresentando uma tese e argumentos.

- (A) A inflação é o primeiro remédio miraculoso do Estado mal administrado. O segundo é a guerra.
- (B) Ignoro que armas serão usadas na III Guerra Mundial, mas na Quarta serão paus e pedras.
- (C) O governo deve dar prioridade à sua dívida social e não à financeira, como já dizia Betinho.
- (D) A guerra nada mais é do que apressar uma transformação por meios técnicos.
- (E) Nada mais fácil do que fazer planejamento de um país sem incluir gente.

3

Assinale a frase em que seria mais adequado o emprego de “ao invés de”, em lugar de “em vez de”.

- (A) Alguns países, em vez de desaparecer em função de seu mau governo, viveram graças a ele.
- (B) Em vez de prometer e não cumprir, seria melhor fazer coisas não prometidas, mas necessárias.
- (C) O banquete oferecia vinhos franceses em vez de vinhos nacionais.
- (D) A família tradicional usa telefone fixo em vez de telefone celular.
- (E) Em vez de viajar à Europa, os estudantes preferiram conhecer o interior do país.

4

Assinale a frase que focaliza a política como algo positivo.

- (A) Política é a arte de governar com o máximo de promessas e o mínimo de realizações.
- (B) A política é a arte do possível.
- (C) As promessas políticas de ontem são os impostos de hoje.
- (D) Tudo para o povo, nada pelo povo; é máxima política de profunda significação.
- (E) Política e politicagem estão sempre unidas.

5

Um dos empregos mais frequentes dos pronomes possessivos é sua utilização para dar ideia de posse de algo.

Assinale a frase que exemplifica esse uso.

- (A) Não é permitido fazer em nome de outro o que não podemos fazer em nosso nome.
- (B) Não pergunte o que o seu país pode fazer por você.
- (C) Empregarei os meus parentes enquanto puder, mas não desprezarei os demais.
- (D) Qualquer plano só é válido até o momento em que seu inimigo faz o primeiro movimento.
- (E) É preciso combater o inimigo com nossas próprias armas.

6

Observe a charge a seguir.



Sobre a charge, assinale a afirmativa correta.

- (A) O personagem da esquerda está numa consulta médica.
- (B) O personagem da esquerda está confirmando as palavras do outro, em função de seu procedimento.
- (C) O diálogo mostra que o motivo da consulta médica é a surdez do personagem no sofá.
- (D) Os livros na estante servem para identificar como um escritório o ambiente focalizado.
- (E) O personagem da direita está lendo um livro para o outro, que não está escutando o que o outro lê.

7

Assinale a frase em que a comparação realizada **não** é explicada.

- (A) A lei é como uma cerca – quando a gente é forte, a gente passa por baixo; quando é fraca, passa por cima.
- (B) Candidato é como animal no cio: deve falar pouco e agir muito.
- (C) Políticos são como fraldas: precisam ser trocados regularmente e pela mesma razão.
- (D) Tentar fazer o governo trabalhar é como tentar pregar um botão numa torta de queijo.
- (E) A política é como um charco e as pessoas têm de andar com lenço no nariz, por causa do mau cheiro.

8

Assinale a opção que mostra um texto propagandístico apoiado na sedução.

- (A) Viaje pela Cometa: os preços são mais baratos!
- (B) É mais rápido reservar hotel pela Trivago!
- (C) Fique perfumado com desodorante Apolo!
- (D) Chegue mais rápido com carros da Movida!
- (E) Computadores LEX: a nova tecnologia!

Língua Inglesa

Read Text I and answer the eight questions that follow it:

Text I

Shock of the old: Believe it or not, battery-powered vehicles have been around since Victorian times.

The history of the electric car is surprisingly enraging. If you imagine early electric vehicles at all (full disclosure: I didn't until recently), it will probably be as the quixotic and possibly dangerous dream of a few eccentrics, maybe in the 1920s or 1930s, when domestic electrification became widespread. It's easy to imagine some stiff-collared proto-Musk getting bored of hunting and affairs, eyeing his newly installed electric lights speculatively, then wreaking untold havoc and mass electrocutions. The reality is entirely different.

By 1900, a third of all cars on the road in the US were electric; we're looking at the history of a cruelly missed opportunity, and it started astonishingly early. The Scottish engineer Robert Anderson had a go at an electric car of sorts way back in the 1830s, though his invention was somewhat stymied by the fact rechargeable batteries were not invented until 1859, making his crude carriage something of a one-trick pony (and far less useful than an actual pony).

It's debatable whether or not Scotland was ready for this brave new world anyway: in 1842, Robert Davidson (another Scot, who had, a few years earlier, also tried his hand at an electric vehicle) saw his electric locomotive Galvani "broken by some malicious hands almost beyond repair" in Perth. The contemporary consensus was that it was attacked by railway workers fearful for their jobs.

Despite this unpromising start, electric vehicles had entered widespread commercial circulation by the start of the 20th century, particularly in the US. Electric cabs crisscrossed Manhattan, 1897's bestselling US car was electric and, when he was shot in 1901, President McKinley was taken to hospital in an electric ambulance. London had Walter Bersey's electric taxis, and Berlin's fire engines went electric in 1908; the future looked bright, clean and silent.

By the 1930s, however, the tide had definitively turned against electric, cursed by range limitations and impractical charging times while petrol gained the upper hand thanks partly – and ironically – to the electric starter motor. The Horseless Age magazine, which vehemently backed the petrol non-horse, would have been delighted. There was a brief resurgence of interest in the late 1960s, when the US Congress passed a bill promoting electrical vehicle development, but nothing much actually happened until the Nissan Leaf sparked interest in 2009. Electric still isn't quite there yet, battling infrastructure and battery problems that might have been familiar to Anderson and friends.

Adapted from *The Guardian*, Tuesday 24 October 2023, p. 6
<https://www.theguardian.com/lifeandstyle/series/shock-of-the-old/2023/oct/24/all>

9

Based on the text, mark the statements below as TRUE (T) or FALSE (F).

- () The history of electric cars has been fraught with flawed assumptions.
- () Robert Anderson's invention in the 1830s was triggered off by the launching of rechargeable batteries.
- () The 19th century Scottish locomotive engineer is said to have quashed social resistance.

The statements are, respectively,

- (A) F – T – F.
- (B) T – T – F.
- (C) F – F – T.
- (D) T – F – F.
- (E) F – T – T.

10

The last sentence indicates that some hurdles remain to be:

- (A) raised.
- (B) handled.
- (C) loosened.
- (D) contrived.
- (E) overlooked.

11

At the dawn of the 20th century in the United States of America, the use of electricity-powered vehicles seemed to be:

- (A) stalling.
- (B) abating.
- (C) dragging.
- (D) slumping.
- (E) blossoming.

12

The author's account discloses an evolution that can be understood as being:

- (A) reckless.
- (B) smooth.
- (C) straight.
- (D) erratic.
- (E) sloppy.

13

In “which vehemently backed” (5th paragraph) the verb is similar in meaning to:

- (A) supported.
- (B) hindered.
- (C) resisted.
- (D) limited.
- (E) defied.

14

The phrase “wreaking [...] havoc” (1st paragraph) is similar in meaning to:

- (A) stifling grief.
- (B) feigning mirth.
- (C) seeking respite.
- (D) creating mayhem.
- (E) enduring stillness.

15

In “Despite this unpromising start” (4th paragraph), the first word can be replaced by:

- (A) Unless.
- (B) Hardly.
- (C) Whereas.
- (D) Inasmuch.
- (E) Notwithstanding.

16

The idiom in “the tide had definitively turned” (5th paragraph) implies that the course of events had:

- (A) shifted.
- (B) stopped.
- (C) hastened.
- (D) increased.
- (E) persevered.

Noções de Administração Pública

17

A organização administrativa no setor público envolve modelos que delineiam a distribuição de poder e responsabilidades.

Relacione as organizações abaixo com suas respectivas naturezas jurídicas.

1. Empresa de Pesquisa Energética
2. Nuclebrás Equipamentos Pesados
3. Ministério de Minas e Energia
4. Autoridade Nacional de Segurança Nuclear

- () Autarquia
- () Sociedade de Economia Mista
- () Ministério
- () Empresa Pública

Assinale a opção que apresenta a relação correta, na ordem apresentada.

- (A) 1 – 3 – 2 – 4.
- (B) 1 – 4 – 2 – 3.
- (C) 4 – 2 – 3 – 1.
- (D) 2 – 4 – 3 – 1.
- (E) 4 – 3 – 2 – 1.

18

A Constituição Federal de 1988 estabelece que a Administração Pública no Brasil pode ser direta ou indireta. Essa estrutura visa promover a eficiência, transparência e responsabilidade na prestação de serviços públicos e na execução de políticas governamentais.

A entidade dotada de personalidade jurídica de direito privado, com patrimônio próprio e capital exclusivo da União, criada por lei para a exploração de atividade econômica que o governo seja levado a exercer por força de contingência ou de conveniência administrativa, é denominada

- (A) autarquia.
- (B) empresa pública.
- (C) sociedade de economia mista.
- (D) fundação pública.
- (E) organização da sociedade civil.

19

O orçamento público no Brasil é um instrumento essencial para o planejamento e a gestão dos recursos financeiros do Estado, com o objetivo de atender às necessidades da sociedade e promover o desenvolvimento econômico e social do país.

Com relação ao orçamento público, analise os itens a seguir:

- I. A elaboração de propostas orçamentárias é o processo de preparação da proposta de orçamento anual de um ente público. Esse processo envolve a consolidação, pelo Poder Executivo, do projeto da Lei de Diretrizes Orçamentárias, incluindo as propostas orçamentárias dos demais Poderes, e o subsequente envio ao Poder Legislativo para apreciação.
- II. A verificação da fidelidade funcional dos agentes da administração responsáveis por bens e valores públicos é parte integrante do controle da execução orçamentária.
- III. O cumprimento do programa de trabalho, expresso em termos monetários e de realização de obras e prestação de serviços, é parte integrante do controle da execução orçamentária.

Está correto o que se afirma em

- (A) I, apenas.
- (B) I e II, apenas.
- (C) I e III, apenas.
- (D) II e III, apenas.
- (E) I, II e III.

20

A Constituição Federal Brasileira de 1988 estabelece os princípios fundamentais da Administração Pública. Inscritos no artigo 37, esses princípios formam a base para uma administração pública que deve ser transparente, responsável e comprometida com o bem-estar coletivo.

O princípio relacionado ao modo de organizar, estruturar e disciplinar a Administração Pública para alcançar os melhores resultados na prestação do serviço público é denominado Princípio da

- (A) Legalidade.
- (B) Impessoalidade.
- (C) Moralidade.
- (D) Publicidade.
- (E) Eficiência.

Conhecimentos Gerais do Setor Energético

21

O mercado procura por empresas sustentáveis, que demonstram preocupação com o uso sustentável de energia.

Dentro desse contexto, edificações podem atestar sua eficiência energética por meio da obtenção do selo Procel.

Nesse contexto, assinale a opção que indica um parâmetro a ser atendido por uma edificação para obter o Selo A Procel.

- (A) Edificações que possuem sistemas de iluminação 100% eficientes, eliminando o uso de lâmpadas incandescentes.
- (B) Edificações que utilizam exclusivamente fontes de energia renováveis, como solar e eólica.
- (C) Edificações com o maior potencial de geração de energia elétrica por meio de painéis solares.
- (D) Edificações que possuem o menor consumo de energia para aquecimento e resfriamento, sendo a mais eficiente em termos energéticos.
- (E) Edificações que atingiram o máximo nível de automação e controle de sistemas elétricos, independentemente do consumo de energia.

22

O engenheiro responsável por uma usina termelétrica analisa a programação diária de operação eletroenergética para estabelecer a produção de sua usina.

De acordo com a organização institucional do setor elétrico, assinale a instituição do setor elétrico responsável pela elaboração da programação diária.

- (A) ANEEL
- (B) ONS
- (C) EPE
- (D) CCEE
- (E) CMSE

23

A respeito do consumo de energia elétrica nos diversos setores da economia brasileira, observa-se que

- (A) no País, nos últimos 10 anos, houve um aumento acima de 50% no consumo do setor industrial.
- (B) a Região Centro-Oeste atualmente apresenta o menor consumo do País no setor industrial.
- (C) os Estados do Paraná, Mato Grosso e Goiás atualmente apresentam o maior consumo do País no setor Rural.
- (D) no País, nos últimos 10 anos, a variação interanual do consumo de energia no setor comercial, chegou a superar a marca de 25%.
- (E) no País, nos últimos 10 anos, o consumo do setor residencial está em tendência decrescente.

24

A Lei nº 14.300/2022 institui o marco legal da microgeração e minigeração distribuída e dá outras providências.

Ela estabelece que

- (A) os contratos firmados entre o consumidor e a concessionária ou permissionária de distribuição de energia elétrica para fins de acesso ao sistema de microgeração distribuída podem ser celebrados somente com pessoa física, tendo em vista os subsídios adicionais aplicáveis apenas a microgeração.
- (B) os interessados em implantar projetos de minigeração distribuída são isentos de apresentar garantia de fiel cumprimento para centrais enquadradas na modalidade de geração compartilhada por cooperativa, desde que a potência instalada da central não ultrapasse 1MW.
- (C) o consumidor-gerador interessado na conexão de central de microgeração ou minigeração distribuída pode optar por tensão diferente da informada pela concessionária ou permissionária de distribuição de energia elétrica, desde que haja viabilidade técnica do subsistema elétrico.
- (D) a concessionária ou permissionária de distribuição é responsável técnica pela implantação do sistema de medição da microgeração distribuída, ao passo que os custos de implantação desse sistema de medição são de responsabilidade do interessado.
- (E) os custos de eventuais melhorias ou de reforços no sistema de distribuição em função exclusivamente da conexão de minigeração distribuída serão integralmente arcados pela concessionária ou permissionária de distribuição de energia elétrica, não havendo participação financeira do consumidor.

25

A Lei nº 14.600/2023 trata da organização atual dos órgãos da Presidência da República e dos Ministérios.

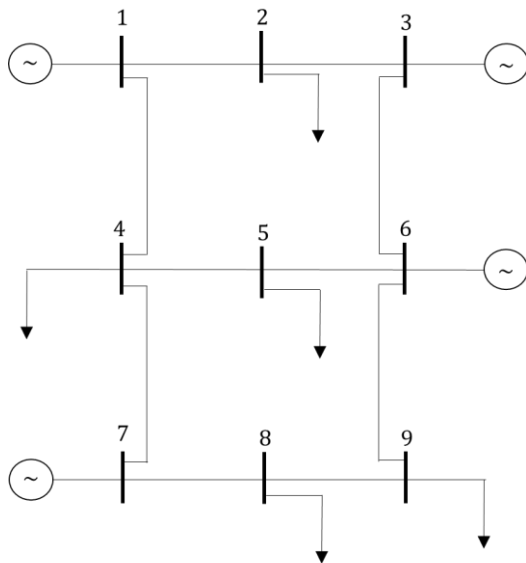
Ela estabelece que

- (A) a Casa Civil é o ministério responsável por assistir o Presidente da República no desempenho de suas funções quanto a assuntos de segurança de natureza civil.
- (B) o Ministério das Comunicações é o responsável por coordenar as atividades de segurança da informação e das comunicações.
- (C) o Ministério da Defesa é o responsável por assistir o Presidente da República no desempenho de suas funções quanto a assuntos militares e de segurança.
- (D) o Conselho Nacional Política Energética como um órgão de assessoramento referente a diretrizes na área de energia, integrante da Presidência da República.
- (E) o Advogado Geral da União é responsável pela defesa da ordem jurídica, dos direitos políticos, das garantias constitucionais e da política judiciária.

Conhecimentos Específicos

26

No diagrama unifilar a seguir, a barra 6 é escolhida como a barra de referência do sistema.



Visto isso, assinale a opção que indica as variáveis que compõem o Subsistema 1.

- (A) $\theta_2, \theta_3, \theta_4, \theta_5, \theta_6, \theta_7, \theta_8, \theta_9, V_2, V_4, V_5, V_8, V_9$.
 (B) $P_1, P_3, P_7, Q_2, Q_4, Q_5, Q_8, Q_9$.
 (C) $\theta_2, \theta_4, \theta_5, \theta_8, \theta_9, V_1, V_3, V_4, V_6, V_7$.
 (D) $P_1, P_2, P_3, P_4, P_5, P_6, P_7, P_8, P_9, Q_1, Q_2, Q_4, Q_5, Q_8, Q_9$.
 (E) $\theta_1, \theta_2, \theta_3, \theta_4, \theta_5, \theta_7, \theta_8, \theta_9, V_2, V_4, V_5, V_8, V_9$.

27

As informações sobre as magnitudes dos diferentes tipos de curto-circuito de um determinado sistema de potência são basilares para que os respectivos equipamentos de proteção sejam adequadamente ajustados, propiciando uma operação correta para todos os cenários de contingências de interesse.

Entre os diversos tipos de curto-circuito, destaca-se o curto-circuito trifásico franco. Quanto a este tipo específico de falta, analise as afirmativas a seguir.

- I. É o mais frequente em sistemas de potência, sensibilizando todas as três componentes de sequência das proteções.
- II. É o mais severo do ponto de vista de estabilidade angular, imprimindo maior potência acelerante aos geradores.
- III. É o mais complexo de se obter, exigindo representação individualizada de cada uma das fases.

Está correto o que se afirma em

- (A) I, apenas.
 (B) II, apenas.
 (C) III, apenas.
 (D) I e II, apenas.
 (E) I e III, apenas.

28

O critério das áreas iguais é um método gráfico-analítico para rápida avaliação da estabilidade de primeiro *swing*, referente ao primeiro momento após uma perturbação em um sistema. Apesar de sua validade estar limitada a versões simplificadas de sistemas de potência, por meio de sua análise é possível chegar a importantes conceitos de estabilidade transitória.

Considerando este critério, analise as afirmativas a seguir.

- I. O conceito de potência acelerante advém do desequilíbrio entre a potência mecânica, provida pela máquina primária, e a potência elétrica entregue pelo gerador a barra infinita. Sempre que a diferença entre ambas for positiva o ângulo do rotor tende a aumentar com o tempo.
- II. Quanto maior a inércia do gerador maior o ganho de velocidade das partes girantes durante o período sob falta.
- III. A atuação do regulador de velocidade na redução da potência mecânica durante o período sob falta, tem grande impacto na estabilidade de primeiro *swing* de um gerador.

Está correto o que se afirma em

- (A) I, apenas.
 (B) I e II, apenas.
 (C) I e III, apenas.
 (D) II e III, apenas.
 (E) I, II e III.

29

Associe os conceitos de coordenação de isolamento listados a seguir às respectivas descrições ou finalidades.

1. Nível Básico de Isolamento (NBI)
 2. Distância de Escoamento
 3. Coordenação de Isolamento
 4. Margem de Segurança
- () Diferença entre o nível básico de isolamento do equipamento e a tensão máxima esperada a que ele estará sujeito durante a sua vida útil.
 () Distância medida ao longo da superfície de um isolador entre duas partes condutoras.
 () Tensão máxima que um equipamento pode suportar sem falha, sob condições padrão de ensaio.
 () Processo que envolve garantir que o isolamento de todos os componentes de um sistema elétrico seja adequado para suportar tanto tensões normais quanto surtos, sem falhas.

Assinale a opção que apresente a relação correta, na ordem apresentada.

- (A) 4 – 2 – 1 – 3.
 (B) 4 – 2 – 3 – 1.
 (C) 4 – 3 – 1 – 2.
 (D) 4 – 3 – 2 – 1.
 (E) 4 – 1 – 2 – 3.

30

Em relação aos equipamentos que compõem um sistema de transmissão de corrente contínua em alta tensão, analise as afirmativas a seguir.

- I. O transformador conversor é usado para manter a tensão alternada adequada no lado da válvula tiristora.
- II. O reator de alisamento é utilizado para reduzir o *ripple* na corrente contínua.
- III. As chaves do pátio CC são usadas para permitir diferentes configurações especificadas para operação do sistema de transmissão e para isolar equipamentos para manutenção.

Está correto o que se afirma em

- (A) I, apenas.
- (B) I e II, apenas.
- (C) I e III, apenas.
- (D) II e III, apenas.
- (E) I, II e III.

31

O planejamento para implantação de novas instalações de transmissão no setor elétrico brasileiro gera dois conjuntos de obras: o de obras determinativas, que devem seguir para o leilão de transmissão; e outro, de obras indicativas, que podem ser reavaliadas conforme a necessidade.

Assinale a opção que indica o documento que apresenta esses conjuntos de obras.

- (A) Relatório R1.
- (B) PNE.
- (C) POTEE.
- (D) PET/PELP.
- (E) Procedimentos de Rede.

32

Os projetos de transmissão de corrente contínua em alta tensão podem ser baseados na tecnologia VSC (*Voltage Source Converters*) ou na tecnologia LCC (*Line Commutated Converters*).

Em relação à tecnologia LCC, analise as afirmativas a seguir e assinale (V) para a verdadeira e F para falsa.

- () Está baseada em tiristores.
- () Não requer filtros de harmônicos.
- () Apresenta baixo consumo de potência reativa das estações conversoras.
- () Necessita de um nível mínimo de curto-circuito para operar de forma estável.
- () Interfere em sistemas de comunicação próximos.

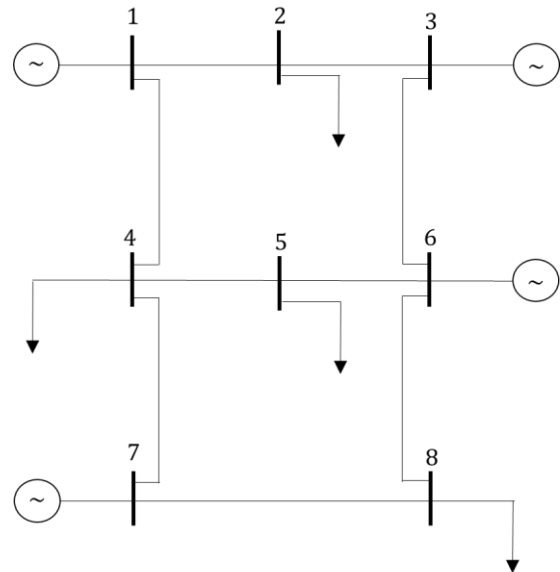
As afirmativas são, respectivamente,

- (A) V – V – F – V – F.
- (B) V – F – V – F – V.
- (C) V – F – F – V – V.
- (D) F – V – F – F – F.
- (E) F – V – V – F – V.

33

A formulação básica do problema de fluxo de potência é decomposta em dois subsistemas de equações algébricas não lineares para facilitar sua solução.

Considere o diagrama unifilar abaixo, em que a barra 3 é escolhida como barra de referência.



Com isso, os subsistemas de equações 1 e 2 do sistema elétrico apresentado têm, respectivamente, o número de equações/incógnitas iguais a

- (A) 12 equações/incógnitas e 6 equações/incógnitas.
- (B) 12 equações/incógnitas e 5 equações/incógnitas.
- (C) 11 equações/incógnitas e 5 equações/incógnitas.
- (D) 11 equações/incógnitas e 6 equações/incógnitas.
- (E) 10 equações/incógnitas e 7 equações/incógnitas.

34

Sobre o sistema de transmissão de corrente contínua em alta tensão (*High Voltage Direct Current – HVDC*), analise as afirmativas a seguir.

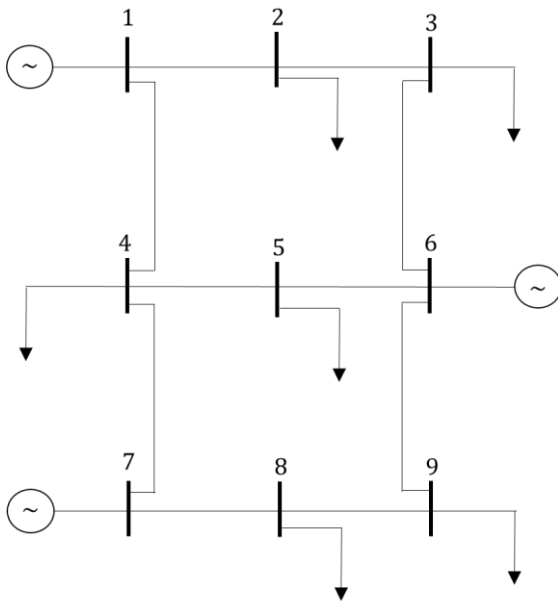
- I. As faixas de passagem das linhas de transmissão de corrente contínua são menores, quando comparadas com as faixas das linhas de corrente alternada e considerando um mesmo nível de potência transmitida.
- II. Os sistemas de transmissão em corrente contínua podem utilizar a terra como caminho de retorno da corrente.
- III. A relação custo-benefício relacionada às torres e aos condutores utilizados no sistema HVDC é boa, quando comparada às linhas de corrente alternada e considerando um mesmo nível de potência transmitida.

Está correto o que se afirma em

- (A) I, apenas.
- (B) I e II, apenas.
- (C) I e III, apenas.
- (D) II e III, apenas.
- (E) I, II e III.

35

O sistema elétrico a seguir tem a barra 7 escolhida como barra de referência.



Assim, o problema de fluxo de potência linearizado pelo método de Newton-Raphson terá a matriz jacobiana quadrada de ordem igual a

- (A) 13.
- (B) 14.
- (C) 15.
- (D) 16.
- (E) 17.

36

A estabilidade de um sistema de potência pode ser definida como sua capacidade de recuperar um estado de equilíbrio operativo após ser submetido a uma perturbação.

Devido à complexidade dos diversos fatores que influenciam a resposta dinâmica de um sistema de potência, a compreensão de problemas de estabilidade é facilitada pela classificação de seus aspectos em diferentes categorias.

Com base nisso, relacione as categorias de estabilidade listadas a seguir às respectivas características.

1. Estabilidade de ângulo a pequenos sinais.
 2. Estabilidade transitória.
 3. Estabilidade de tensão a pequenos sinais.
 4. Estabilidade de tensão a grandes perturbações.
 5. Estabilidade de frequência a longo prazo.
- () Influenciada pelas dinâmicas não lineares do sistema elétrico e ponto de operação inicial. O período de interesse da análise vai de 3 a 10 segundos após a perturbação.
 - () Depende da característica das cargas e da interação com controladores contínuos e discretos do sistema. A análise deve ser por tempo suficiente para capturar o efeito de elementos como ULTCs e limitadores de corrente de campo.
 - () Relacionada a processos lentos ou quase-estáticos. A instabilidade nessa categoria pode se manifestar pela inversão do comportamento para injeção de potência reativa.
 - () Referente a perturbações causadas por variações na carga e geração. A instabilidade nesta categoria pode se manifestar de forma monotônica ou oscilatória.
 - () Relacionada a resposta inadequada de equipamentos, pouca coordenação entre controladores e proteção ou reservas de potência insuficientes. Tem seu foco nas dinâmicas de equipamentos como saturação de transformadores, sistemas de proteção de linhas e controle automático de geração.

Assinale a opção que apresenta a relação correta, na ordem apresentada.

- (A) 1 – 3 – 2 – 4 – 5.
- (B) 2 – 4 – 3 – 1 – 5.
- (C) 3 – 4 – 1 – 5 – 2.
- (D) 1 – 5 – 2 – 4 – 3.
- (E) 2 – 5 – 3 – 1 – 4.

37

Sobre os sistemas HVDC (*High Voltage Direct Current*) LCC (*Line Commutated Converters*) e VSC-MMC (*Voltage Source Converters – Modular Multilevel Converter*), assinale a afirmativa correta.

- (A) Nos sistemas HVDC VSC-MMC, o ângulo de conversão (zeta) aumenta de acordo com o aumento da amplitude da corrente CC.
- (B) Nos sistemas HVDC LCC é possível controlar de maneira independente suas potências ativa e reativa por meio de seus conversores.
- (C) Os conversores utilizados em sistemas HVDC LCC não possuem capacidade de interrupção de curtos CC.
- (D) Os sistemas HVDC VSC-MMC são capazes de prover controle da tensão CA, mesmo sob falta, desde que dentro de seus limites operacionais.
- (E) Os sistemas HVDC VSC-MMC estão mais sujeitos ao fenômeno da falha de comutação, porque possuem um número maior de módulos e, portanto, necessitam de técnicas de modulação em alta frequência.

38

Sobre os elementos que compõem o STATCOM (*Static Synchronous Compensator*), avalie os itens a seguir.

- I. TCR (Thyristor Controlled Reactor).
- II. TSC (Thyristor Switched Capacitor).
- III. Capacitor Corrente Contínua.
- IV. Conversor VSC (Voltage Source Converter).

Está correto o que se afirma em

- (A) I e II, apenas.
- (B) II e III, apenas.
- (C) III e IV, apenas.
- (D) I e IV, apenas.
- (E) II e IV, apenas.

39

A modelagem de linhas de transmissão é essencial para estudos de coordenação de isolamento.

Com relação aos modelos usados para representação de linhas de transmissão curtas, médias e longas em regime permanente, assinale a afirmativa correta.

- (A) O *modelo de parâmetros π* é mais apropriado para linhas curtas, pois considera a resistência, indutância, capacitância e condutância distribuídas ao longo da linha.
- (B) O *modelo de impedância distribuída*, para linhas longas, é o mais adequado, pois representa a linha como um elemento com resistência e capacitância combinadas em série.
- (C) O *modelo de parâmetros T* é comumente utilizado para linhas médias, uma vez que é mais simples e adequado para representar a linha em termos de impedância distribuída.
- (D) O *modelo de circuito equivalente de linha curta* pode ser representado por um circuito com resistência e indutância em série, sem a necessidade de incluir a capacitância distribuída.
- (E) O *modelo de linha longa* é geralmente representado pelo modelo de parâmetros T, que inclui a resistência, indutância e condutância distribuídas, refletindo com precisão a complexidade das linhas longas.

40

A documentação técnica para a licitação de uma nova instalação de transmissão integrante da Rede Básica é composta por cinco relatórios técnicos, a saber, R1, R2, R3, R4 e R5. Esses relatórios buscam nivelar, entre as partes interessadas, as informações concernentes a cada solução de expansão proposta.

Com base nisso, relacione os relatórios aos seus respectivos enfoques.

- | | |
|-------|--|
| | () Apresenta o detalhamento técnico da alternativa de referência. |
| | () Apresenta a estimativa dos custos fundiários referentes à região em que a nova instalação será implantada. |
| 1. R1 | |
| 2. R2 | () Apresenta a diretriz de traçado para as linhas de transmissão e localização das subestações, bem como a análise socioambiental associada. |
| 3. R3 | |
| 4. R4 | |
| 5. R5 | () Demonstra a viabilidade técnico-econômica e socioambiental da nova instalação. |
| | () Define os requisitos do sistema circunvizinho, de forma a assegurar o adequado compartilhamento entre as instalações existentes e a nova obra. |

Assinale a opção que apresenta a relação correta, segundo a ordem apresentada.

- (A) 1 – 3 – 2 – 4 – 5.
- (B) 2 – 4 – 3 – 1 – 5.
- (C) 3 – 4 – 1 – 5 – 2.
- (D) 1 – 5 – 2 – 4 – 3.
- (E) 2 – 5 – 3 – 1 – 4.

41

Considere um sistema de potência composto por 3 (três) barras, possuindo a seguinte topologia:

- Um gerador síncrono está conectado a barra 1.
- As barras 2 e 3 possuem uma carga local cada.
- Há 3 linhas de transmissão: a LT12 conecta a barra 1 à barra 2, a LT13 conecta a barra 1 à barra 3, a LT23 conecta a barra 2 à barra 3.
- A LT13 possui impedância igual ao triplo da impedância da LT12.
- A LT23 possui impedância igual ao dobro da impedância da LT12.
- O sistema opera em vazio e sem perdas.

De forma a subsidiar os ajustes das proteções dessas linhas, foi calculado o valor da corrente de curto-circuito trifásico franco para os seguintes locais:

- Local I: barra 2.
- Local II: barra 3.
- Local III: meio da linha que conecta a barra 1 até a barra 2.
- Local IV: meio da linha que conecta a barra 1 até a barra 3.
- Local V: meio da linha que conecta a barra 2 até a barra 3.

Nesse contexto, o local que apresenta o menor valor de corrente de curto-circuito trifásico é o local

- (A) I.
- (B) II.
- (C) III.
- (D) IV.
- (E) V.

42

Na análise de transitórios eletromagnéticos em subestações de energia, é importante entender como esses transitórios afetam o comportamento dos equipamentos e as condições operacionais do sistema.

Sobre o impacto e a modelagem dos transitórios eletromagnéticos em subestações, assinale a afirmativa correta.

- (A) Transitórios eletromagnéticos, que podem ser induzidos por manobras de carga ou operações de disjuntores, têm efeitos desprezíveis sobre a capacitância das linhas de transmissão.
- (B) A análise de transitórios eletromagnéticos em subestações deve levar em conta os efeitos complexos de reflexão e transmissão de ondas de choque quando elas atingem interfaces entre diferentes tipos de equipamentos.
- (C) Transitórios eletromagnéticos que ocorrem em subestações têm um impacto significativo apenas nas correntes de curto-circuito, sem afetar os níveis de sobretensão que podem ocorrer em equipamentos de proteção.
- (D) Modelos para a análise de transitórios em subestações geralmente assumem que a indutância e a capacitância dos equipamentos são desprezadas, focando exclusivamente em resistências e condutâncias.
- (E) O impacto dos transitórios eletromagnéticos em subestações é limitado a variações de curto prazo e, portanto, não é necessário realizar uma consideração detalhada desses transitórios no projeto de sistemas de proteção.

43

Os transformadores são elementos fundamentais na rede de transmissão e, apesar de sua forma construtiva mais comum ser a com dois enrolamentos, primário (P) e secundário (S), não é raro o uso desses equipamentos contando ainda com um enrolamento adicional, o terciário (T), na expansão da capacidade de transformação de subestações. A modelagem desse tipo de transformador com três enrolamentos na análise de fluxo de potência é geralmente feita usando um circuito equivalente T.

Considere que as reatâncias entre enrolamentos, X_{PS} , X_{PT} e X_{ST} , medidas num determinado transformador de três enrolamentos 230/138/13,8kV, são respectivamente 8%, 23% e 13,5%. As reatâncias medidas estão todas referidas à tensão do primário.

Desprezando a resistência dos enrolamentos e a corrente de magnetização, as reatâncias X_p , X_s e X_T que formam o circuito equivalente T desse transformador são dadas, respectivamente, por

- (A) 15%, 5,5% e 9,5%.
- (B) -8,75%, 0,75% e -14,25%.
- (C) 8,75%, -0,75% e 14,25%.
- (D) -15%, 5,5% e -9,5%.
- (E) 31%, 21,5% e 36,5%.

44

Em relação à tecnologia VSC, analise as afirmativas a seguir e assinale (V) para verdadeira e (F) para falsa.

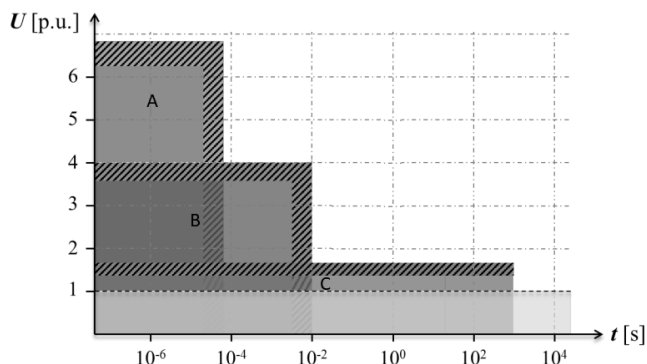
- () Está baseada em válvulas IGBT (*Insulated Gate Bipolar Transistor*).
- () Controla, de forma independente, as potências ativa e reativa.
- () Suscetível às falhas de comutação.
- () Apresenta custo de implementação relativo menor que o LCC.
- () Não apresenta descontinuidades na reversão de potência.

As afirmativas são, respectivamente,

- (A) V – V – F – F – V.
- (B) F – F – V – F – V.
- (C) F – V – F – V – F.
- (D) V – F – V – V – F.
- (E) V – V – F – V – F.

45

A figura a seguir, representa as amplitudes e duração típicas de sobretensões encontradas no sistema elétrico.



Assinale a opção que apresenta a relação correta na ordem das sobretensões para as áreas destacadas no gráfico.

- (A) A: descarga atmosférica. / B: manobra. / C: temporária.
- (B) A: descarga atmosférica. / B: temporária. / C: manobra.
- (C) A: temporária. / B: manobra. / C: descarga atmosférica.
- (D) A: temporária. / B: descarga atmosférica. / C: manobra.
- (E) A: manobra. / B: descarga atmosférica. / C: temporária.

46

Para um surto de tensão com uma velocidade de propagação de 200.000km/s e uma frequência de 10kHz, o comprimento máximo da linha de transmissão que pode ser modelado por parâmetros distribuídos, considerando que o comprimento da linha deve ser 20% do comprimento de onda, é de

- (A) 2km.
- (B) 4km.
- (C) 8km.
- (D) 10km.
- (E) 20km.

47

Com relação aos transitórios eletromagnéticos passíveis de ocorrer no sistema elétrico, analise as afirmativas a seguir e assinale (V) para a verdadeira e (F) para a falsa.

- () A magnitude das sobretensões transitórias em sistemas elétricos independe da configuração física do sistema.
- () Dispositivos eletrônicos de potência, como inversores, são menos suscetíveis ao efeito térmico de sobretensões devido à sua alta capacidade de dissipação de calor.
- () A proteção contra sobretensões deve ser selecionada considerando-se tanto a amplitude quanto a frequência do evento ao qual o equipamento pode ser submetido.

As afirmativas são, respectivamente,

- (A) F – F – F.
- (B) F – F – V.
- (C) F – V – V.
- (D) V – F – V.
- (E) V – F – F.

48

Estudos do planejamento da expansão da transmissão têm sido elaborados para identificar limites presentes e futuros das interligações entre regiões elétricas do país e propor soluções para essas limitações.

A respeito desse tema, analise as afirmativas a seguir e assinale (V) para a verdadeira e (F) para a falsa.

- () A interligação entre as regiões elétricas se dá primariamente por meio das redes de distribuição das concessionárias, que são mais capilarizadas, enquanto grandes troncos de transmissão têm o importante papel de garantir o perfil de tensão destas redes.
- () O volume de geração renovável contratada nas regiões Norte e Nordeste é um desafio para o planejamento da transmissão por sua distância dos principais centros de carga do país. Nesse contexto, a transmissão em corrente contínua se torna uma importante tecnologia para viabilizar o transporte desse excedente energético.
- () Atualmente a interligação norte-sul, que passa pelos estados do Maranhão, Tocantins e Goiás, é o único corredor para transporte da energia elétrica excedente das regiões Norte/Nordeste para a região Sudeste.
- () A expansão da geração eólica na região Sul suplantou, em 2023, a capacidade das hidrelétricas e permitiu maior permanência dessa região na condição de exportador de energia às regiões Sudeste/Centro-Oeste.

As afirmativas são, respectivamente,

- (A) F – V – F – V.
- (B) V – F – F – V.
- (C) F – F – V – V.
- (D) V – V – V – F.
- (E) F – V – F – F.

49

Uma fábrica irá adquirir um equipamento elétrico para expandir seu processo fabril. Existem no mercado dois tipos de equipamentos, um convencional e outro eficiente.

Os dados dos equipamentos estão na tabela a seguir.

Dados	Convencional	Eficiente
Consumo (kWh/ano)	100.000	90.000
Custo (10 ³ R\$)	1.000	900
Tarifa da energia (R\$/kWh)	0,25	0,25
Vida útil (anos)	50	50

O tempo de retorno não descontado para a escolha do equipamento eficiente é

- (A) 10 anos.
- (B) 20 anos.
- (C) 30 anos.
- (D) 40 anos.
- (E) 50 anos.

50

A causa raiz de muitos fenômenos de instabilidade de tensão em sistemas de potência é o comportamento da carga.

Após uma perturbação, a demanda tende a se recuperar de diferentes formas, a depender da característica da carga atendida. Essa recuperação tende a agravar a situação da tensão em uma rede degradada. Dessa forma, a modelagem da carga, como a dos demais elementos da rede, é de grande importância nesse tipo de análise.

Com relação à modelagem de carga para estudos de estabilidade, analise as afirmativas a seguir e assinale (V) para a verdadeira e (F) para a falsa.

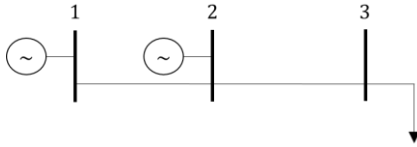
- () Cargas de aquecimento controladas por termostatos apresentam uma característica favorável para a recuperação da tensão, uma vez que seu controle tende a reduzir demanda com a queda da tensão. Elas são conhecidas como cargas de impedância constante.
- () A redução da tensão nos terminais de motores de indução fazem com que estes demandem maior corrente, acentuando assim a queda de tensão da rede. No limite, a subtensão no motor pode causar o estol, que é seu bloqueio em função de não ser capaz de atender o torque da carga em seu eixo.
- () A dependência da carga com a frequência é geralmente considerada pela multiplicação do modelo escolhido pelo fator $1 + a_f(f - f_0)$, em que a_f é o parâmetro de sensibilidade à variação da frequência.

As afirmativas são, respectivamente,

- (A) V – F – F.
- (B) V – V – F.
- (C) F – V – V.
- (D) V – F – V.
- (E) F – V – F.

51

O sistema elétrico a seguir tem a Barra 1 definida como barra de referência, a Barra 2 é do tipo barra de geração, e a Barra 3, do tipo barra de carga.



Considere que a Barra 3 tem a tensão controlada pelo gerador da Barra 2.

Dessa forma, o problema de fluxo de potência linearizado pelo método de Newton-Raphson é dado por

$$(A) \begin{bmatrix} \Delta P_2 \\ \Delta P_3 \end{bmatrix} = \begin{bmatrix} \frac{\partial P_2}{\partial \theta_2} & \frac{\partial P_2}{\partial \theta_3} \\ \frac{\partial P_3}{\partial \theta_2} & \frac{\partial P_3}{\partial \theta_3} \end{bmatrix} \cdot \begin{bmatrix} \Delta \theta_2 \\ \Delta \theta_3 \end{bmatrix}$$

$$(B) \begin{bmatrix} \Delta P_1 \\ \Delta P_2 \\ \Delta Q_3 \end{bmatrix} = \begin{bmatrix} \frac{\partial P_1}{\partial \theta_1} & \frac{\partial P_1}{\partial \theta_2} & \frac{\partial P_1}{\partial V_3} \\ \frac{\partial P_2}{\partial \theta_1} & \frac{\partial P_2}{\partial \theta_2} & \frac{\partial P_2}{\partial V_3} \\ \frac{\partial Q_3}{\partial \theta_1} & \frac{\partial Q_3}{\partial \theta_2} & \frac{\partial Q_3}{\partial V_3} \end{bmatrix} \cdot \begin{bmatrix} \Delta \theta_1 \\ \Delta \theta_2 \\ \Delta V_3 \end{bmatrix}$$

$$(C) \begin{bmatrix} \Delta P_2 \\ \Delta P_3 \\ \Delta Q_3 \end{bmatrix} = \begin{bmatrix} \frac{\partial P_2}{\partial \theta_2} & \frac{\partial P_2}{\partial \theta_3} & \frac{\partial P_2}{\partial V_3} \\ \frac{\partial P_3}{\partial \theta_2} & \frac{\partial P_3}{\partial \theta_3} & \frac{\partial P_3}{\partial V_3} \\ \frac{\partial Q_3}{\partial \theta_2} & \frac{\partial Q_3}{\partial \theta_3} & \frac{\partial Q_3}{\partial V_3} \end{bmatrix} \cdot \begin{bmatrix} \Delta \theta_2 \\ \Delta \theta_3 \\ \Delta V_3 \end{bmatrix}$$

$$(D) \begin{bmatrix} \Delta P_2 \\ \Delta P_3 \\ \Delta Q_3 \end{bmatrix} = \begin{bmatrix} \frac{\partial P_2}{\partial \theta_2} & \frac{\partial P_2}{\partial \theta_3} & \frac{\partial P_2}{\partial V_2} \\ \frac{\partial P_3}{\partial \theta_2} & \frac{\partial P_3}{\partial \theta_3} & \frac{\partial P_3}{\partial V_2} \\ \frac{\partial Q_3}{\partial \theta_2} & \frac{\partial Q_3}{\partial \theta_3} & \frac{\partial Q_3}{\partial V_2} \end{bmatrix} \cdot \begin{bmatrix} \Delta \theta_2 \\ \Delta \theta_3 \\ \Delta V_2 \end{bmatrix}$$

$$(E) \begin{bmatrix} \Delta P_2 \\ \Delta P_3 \\ \Delta Q_2 \\ \Delta Q_3 \end{bmatrix} = \begin{bmatrix} \frac{\partial P_2}{\partial \theta_2} & \frac{\partial P_2}{\partial \theta_3} & \frac{\partial P_2}{\partial V_2} & \frac{\partial P_2}{\partial V_3} \\ \frac{\partial P_3}{\partial \theta_2} & \frac{\partial P_3}{\partial \theta_3} & \frac{\partial P_3}{\partial V_2} & \frac{\partial P_3}{\partial V_3} \\ \frac{\partial Q_2}{\partial \theta_2} & \frac{\partial Q_2}{\partial \theta_3} & \frac{\partial Q_2}{\partial V_2} & \frac{\partial Q_2}{\partial V_3} \\ \frac{\partial Q_3}{\partial \theta_2} & \frac{\partial Q_3}{\partial \theta_3} & \frac{\partial Q_3}{\partial V_2} & \frac{\partial Q_3}{\partial V_3} \end{bmatrix} \cdot \begin{bmatrix} \Delta \theta_2 \\ \Delta \theta_3 \\ \Delta V_2 \\ \Delta V_3 \end{bmatrix}$$

52

A Receita Anual Permitida (RAP) é a remuneração que as transmissoras recebem pela prestação do serviço público de transmissão aos diversos agentes do setor elétrico.

No contexto normativo do setor de transmissão existe, ainda, a Parcela Variável, que pode ser definida como o

- (A) desconto que o agente de transmissão pode sofrer em sua RAP devido à indisponibilidade de suas instalações ou mesmo ao atraso na entrada em operação do empreendimento.
- (B) acréscimo que o agente de transmissão pode ter em sua RAP, relacionado ao fluxo de potência ativa a que está sujeita a instalação, visando remunerar as instalações mais solicitadas e que demandam mais manutenção.
- (C) desconto que o agente de transmissão pode sofrer em sua RAP em virtude de constatação de não conformidade ao plano de manutenção para ativos do setor de transmissão definido pela ANEEL.
- (D) acréscimo que o agente de transmissão pode ter em sua RAP quando solicitado a fornecer serviços ancilares de controle de frequência ou tensão na rede.
- (E) acréscimo que o agente de transmissão pode ter em sua RAP caso sua concessão envolva instalações de interligação internacional e seja chamado a operar pelo ONS.

53

Existem algumas formas para agentes geradores ou consumidores viabilizarem seu acesso à rede básica, em nível de tensão de transmissão. A conexão diretamente em uma nova subestação é a mais comum, mas é possível realizar ainda o seccionamento de uma linha de transmissão cujo traçado passe próximo da planta que se deseja conectar.

Sobre as conexões à rede básica por seccionamento de linhas de transmissão, analise as afirmativas a seguir.

- I. Será estabelecida parcela adicional da RAP em favor da transmissora responsável pela linha seccionada, destinada a remunerar os custos para a operação e a manutenção das instalações do seccionamento transferidas.
- II. Para linhas longas, que sofrem seccionamento para conexão de novos agentes, a adequação de sua compensação reativa e a correção da transposição dos trechos à montante e à jusante são de responsabilidade do poder concedente.
- III. O novo barramento, as novas entradas de linhas e as extensões de linhas associadas ao seccionamento e os eventuais reforços e modificações na própria linha de transmissão serão classificados como integrantes da rede básica; as transferências de propriedade previstas geram direito à indenização para o acessante empreendedor das instalações.

Está correto o que se afirma em

- (A) I, apenas.
- (B) I e II, apenas.
- (C) I e III, apenas.
- (D) II e III, apenas.
- (E) I, II e III.

54

A tabela a seguir apresenta cinco projetos que têm o mesmo propósito, a mesma taxa de atratividade e durações diferentes.

Projetos	VPL (Unidades monetárias)	Duração (anos)	Taxa de Juros por Período (%)
I	650	5	10
II	500	4	10
III	450	3	10
IV	300	2	10
V	170	1	10

Assinale a opção que apresenta o projeto mais interessante sob o ponto de vista do valor presente líquido anualizado.

- (A) I.
- (B) II.
- (C) III.
- (D) IV.
- (E) V.

55

Um dos dispositivos FACTS empregados nos sistemas de potência é o TCSC (*Thyristor Controlled Series Capacitor*).

Avalie se as funções desse equipamento no sistema incluem:

- I. Ampliar a capacidade de transmissão da linha.
- II. Limitar a corrente de curto-circuito.
- III. Amortecer oscilações dinâmicas do sistema.
- IV. Corrigir o fator de potência.

Está correto o que se afirma em

- (A) I e II, apenas.
- (B) I e III, apenas.
- (C) II e III, apenas.
- (D) II e IV, apenas.
- (E) III e IV, apenas.

56

Uma empresa investiu R\$5.000,00 na substituição de tecnologia de um equipamento por outro que garante o mesmo serviço, mas com uma economia de R\$1.000,00 por cada período.

O Valor Presente Líquido (VPL), em reais, no terceiro período, considerando uma taxa de juros de 1,0% a cada período, é, aproximadamente,

- (A) -3.030,00.
- (B) -3.000,00.
- (C) -2.059,00.
- (D) -2.000,00.
- (E) -1.988,00.

57

Os dispositivos FATCS podem ser classificados, de forma geral, em dois grupos, isto é, os dispositivos que são baseados em elementos reativos passivos (reatores e capacitores) e os dispositivos baseados em conversores (fonte de corrente ou tensão).

Assinale a opção que apresenta um dispositivo baseado em conversor.

- (A) IPC (*Interphase Power Controller*).
- (B) TCSC (*Thyristor Controlled Series Compensator*).
- (C) SVC (*Static Var Compensator*).
- (D) DFC (*Dynamic Flow Controller*).
- (E) STATCOM (*Static Synchronous Compensator*).

58

Diversas instituições estão envolvidas na tarefa de conceber e instrumentalizar o planejamento da rede de transmissão a nível nacional.

O principal objetivo desse processo de planejamento é garantir o transporte confiável e econômico da energia das fontes elétricas para as cargas. Cada parcela de contribuição nesse processo é importante para se chegar a novas instalações de transmissão que de fato contribuam com esse objetivo.

Nesse contexto, analise as afirmativas a seguir e assinale (V) para a verdadeira e (F) para a falsa.

- () A fase de concepção das alternativas para a expansão da transmissão tem início no Operador Nacional do Sistema – ONS – que avalia cada região, suas limitações e possíveis reforços necessários.
- () O planejamento da transmissão tem natureza indicativa, ou seja, os agentes do setor que vencem processos de outorga têm o conjunto de obras resultantes dos estudos de expansão apenas como orientação das necessidades do setor, podendo executar obras similares que solucionem as restrições identificadas.
- () A Agência Nacional de Energia Elétrica – ANEEL – tem por atribuição promover os procedimentos licitatórios para a contratação de agentes para transmissão de energia elétrica, com base no plano de outorgas e diretrizes aprovadas pelo Poder Concedente.
- () A análise socioambiental de novos empreendimentos de transmissão inclui a descrição dos corredores das linhas de transmissão planejadas e a localidade de novas subestações. Essa análise é realizada pelo corpo técnico da Empresa de Pesquisa Energética – EPE.

As afirmativas são, respectivamente,

- (A) F – V – F – V.
- (B) V – F – F – V.
- (C) F – F – V – V.
- (D) V – V – V – F.
- (E) F – V – F – F.

59

O controlador de tensão atua modulando a corrente de excitação de um gerador síncrono para controlar sua tensão terminal.

Por apresentar uma dinâmica rápida, a atuação desta malha de controle tem grande influência na resposta dinâmica do gerador durante uma perturbação.

Com relação aos efeitos do regulador de tensão na estabilidade de geradores síncronos, analise as afirmativas a seguir.

- I. No caso extremo de um gerador fortemente carregado conectado por uma linha de transmissão longa, um ganho alto do controlador de tensão pode resultar em amortecimento líquido negativo, levando a uma perda oscilatória de estabilidade.
- II. Um regulador de tensão de ação rápida é capaz de agir no período transitório de uma falta e melhorar a margem de estabilidade de primeiro *swing*.
- III. A ação do regulador de tensão, de elevar a corrente de campo durante faltas, tem o efeito de induzir uma corrente nos enrolamentos amortecedores que aumentam seu efeito de amortecimento de oscilações.

Está correto o que se afirma em

- (A) I, apenas.
- (B) I e II, apenas.
- (C) I e III, apenas.
- (D) II e III, apenas.
- (E) I, II e III.

60

A velocidade de propagação de um surto de tensão em uma linha de transmissão de 100 km, sem perdas, com indutância distribuída de 1 mH/km e capacitância distribuída de 0,1 $\mu\text{F}/\text{km}$, em km/ μs , é de

- (A) 20.
- (B) 50.
- (C) 70.
- (D) 100.
- (E) 120.

61

Entre as classificações das instalações de transmissão que integram o sistema interligado nacional, existe a figura das DITs – Demais Instalações de Transmissão.

Assinale a opção que apresenta a composição que permite classificar determinado ativo de transmissão como uma DIT.

- (A) Linhas de transmissão, barramentos, transformadores de potência e equipamentos de subestação em tensão igual ou superior a 230kV.
- (B) Linhas de transmissão, barramentos, transformadores de potência e equipamentos de subestação em tensão inferior a 230kV.
- (C) Transformadores de potência com tensão primária igual ou superior a 230kV e tensões secundária e terciária inferiores a 230kV, bem como as respectivas conexões e demais equipamentos ligados ao terciário.
- (D) Linhas de transmissão, barramentos, transformadores de potência e equipamentos de subestação, em qualquer tensão, quando de uso de centrais geradoras, em caráter exclusivo ou compartilhado, ou de consumidores, em caráter exclusivo.
- (E) Linhas de transmissão, barramentos, transformadores de potência e equipamentos de subestação em tensão inferior a 230kV, quando de uso de centrais geradoras ou de consumidores, em caráter exclusivo.

62

Avalie se as vantagens do STATCOM, quando comparado ao SVC, incluem

- I. capacidade de fornecer corrente capacitiva máxima até mesmo com o nível de tensão do sistema próximo de zero.
- II. bom desempenho com baixa tensão.
- III. tempo de resposta melhor, ou seja, mais rápido.
- IV. necessidade de área de instalação menor, quando comparado ao SVC e para a mesma potência nominal.

Estão corretas as vantagens

- (A) I e III, apenas.
- (B) I, II e IV, apenas.
- (C) III e IV, apenas.
- (D) II e III, apenas.
- (E) I, II, III e IV.

63

Na elaboração de um estudo para expansão da rede de transmissão foram constatadas três possíveis alternativas.

A primeira é a implantação de uma linha de transmissão (LT) com torres de circuito simples (CS) no ano 0, sendo necessário adicionar uma nova LT, de mesma característica, no ano 3 para atender ao crescimento previsto da carga.

A segunda seria a implantação de uma LT com torres de circuito duplo (CD) já no ano 0, o que prescindiria de reforços adicionais até o ano horizonte do estudo.

A terceira seria a implantação de uma LT com torres de CD no ano 0, todavia com os cabos apenas do primeiro circuito lançados, ficando o lançamento dos cabos do segundo circuito nas mesmas torres para uma data posterior, no ano 3.

Os custos das diferentes configurações de LT são apresentados na tabela a seguir.

Tipo de LT	Custo (R\$ Milhões)
LT com torres de CS	267
LT com torres de CD	467
LT com torres de CD apenas 1º circuito lançado	322
Apenas lançamento do 2º circuito em LT com torres de CD existente	152

Com base nessas informações e no valor presente líquido das alternativas, considerando uma taxa de desconto anual de 10%, avalie as afirmativas a seguir.

- I. A alternativa mais econômica é a terceira.
- II. Um aumento da taxa de desconto tende a favorecer a economicidade da segunda alternativa.
- III. A primeira alternativa passaria a ser mais econômica que a segunda se a LT adicional, com torres de CS, pudesse ser implantada a partir do ano 4.

Está correto o que se afirma em

- (A) I, apenas.
- (B) I e II, apenas.
- (C) I e III, apenas.
- (D) II e III, apenas.
- (E) I, II e III.

64

Uma determinada subestação da rede básica possui um conjunto de transformadores que elevam a tensão de 220kV para 500kV, o qual abastece um tronco composto por várias linhas de transmissão de 500kV.

Devido a uma falha severa, um antigo transformador auxiliar, que alimentava uma carga local através de um único circuito radial, foi substituído por um novo, de características idênticas. Quanto às conexões desse transformador, o seu primário está conectado em 220kV em Delta, enquanto o seu secundário está conectado em 13,8kV em estrela solidamente aterrada.

Quanto ao nível de curto-circuito no primário do transformador auxiliar, as magnitudes das faltas monofásica e trifásica são idênticas.

Considere ainda que:

- o sistema é sem perdas;
- opera em vazio;
- as reatâncias de sequência negativa e positiva são idênticas;
- os curtos-circuitos são sempre francos; e
- o transformador auxiliar é de núcleo envolvente.

Nesse contexto, a magnitude da falta trifásica nos terminais do secundário do transformador auxiliar

- (A) é superior à magnitude da falta monofásica nos mesmos terminais, independentemente do valor da reatância do transformador auxiliar.
- (B) é superior à magnitude da falta monofásica nos mesmos terminais, caso a reatância do transformador auxiliar seja maior que a reatância de sequência zero equivalente do sistema no primário.
- (C) é igual à magnitude da falta monofásica nos mesmos terminais, independentemente do valor da reatância do transformador auxiliar.
- (D) é inferior à magnitude da falta monofásica nos mesmos terminais, independentemente do valor da reatância do transformador auxiliar.
- (E) é inferior à magnitude da falta monofásica nos mesmos terminais, caso a reatância do transformador auxiliar seja menor que a reatância de sequência zero equivalente do sistema no primário.

65

Uma empresa investiu R\$36.410,00 em um novo empreendimento, que lhe garantiu um fluxo futuro para os três períodos seguintes de R\$ 11.000,00, R\$ 12.100,00 e R\$ 13.310,00.

Para que essa empresa consiga ter o retorno desse valor nesses três períodos iniciais, a taxa de juros deve ser igual a

- (A) 5%.
- (B) 10%.
- (C) 15%.
- (D) 20%.
- (E) 25%.

66

Com relação à análise de transitórios eletromagnéticos, analise as afirmativas a seguir e assinale (V) para a verdadeira e (F) para a falsa.

- () A análise de transitórios eletromagnéticos é irrelevante para a proteção de equipamentos de alta tensão, pois os dispositivos modernos são imunes a esses eventos.
- () O método das componentes simétricas é amplamente usado na análise de transitórios, pois permite transformar um sistema trifásico desequilibrado em três sistemas monofásicos equivalentes.
- () A ressonância ferroresonante é um fenômeno que pode ocorrer durante transitórios eletromagnéticos, especialmente em sistemas com transformadores e circuitos não lineares.

As afirmativas são, respectivamente,

- (A) F – F – F.
- (B) F – V – V.
- (C) V – V – V.
- (D) V – V – F.
- (E) V – F – F.

67

Um consumidor tem sua demanda suprida integralmente pela distribuidora, cuja subestação de entrada é alimentada por meio de um único ramal de média tensão.

Em um determinado instante ocorre uma falta no barramento dessa subestação, até ser extinta pela ação tempestiva da proteção de sobrecorrente.

Posteriormente, ao analisar os registros dos níveis de tensão da referida barra durante a falta, verificou-se que houve um significativo afundamento nas tensões de linha entre as fases A–B e as fases C–A, juntamente com um pequeno aumento na tensão de linha entre as fases B–C.

O caso relatado trata de uma falta

- (A) monofásica, na fase A.
- (B) monofásica, na fase B ou na fase C.
- (C) bifásica, nas fases B e C.
- (D) bifásica à terra, nas fases A e B ou nas fases A e C.
- (E) bifásica à terra, nas fases B e C.

68

Uma linha de transmissão em 500kV, com 100km de extensão, está sendo avaliada para reforço do atendimento de uma determinada região. Os cabos escolhidos para essa linha suportam uma corrente de 7180A.

Considerando que a reatância série dessa linha é de 0,25H/km e que sua capacitância *shunt* é de 6,25μF/km, analise as afirmativas a seguir.

- I. A capacidade máxima de transmissão de potência dessa linha, com base apenas no limite térmico dos cabos, é superior a 6000MVA.
- II. O SIL dessa linha é de aproximadamente 1250MVA. Para carregamentos menores que esse valor, a linha tende a apresentar um comportamento capacitivo e a tendência à sobretensão em seus terminais.
- III. Se essa linha tivesse 200km de extensão, o valor de seu SIL seria de 1767MVA.

Está correto o que se afirma em

- (A) I, apenas.
- (B) I e II, apenas.
- (C) I e III, apenas.
- (D) II e III, apenas.
- (E) I, II e III.

69

Além das oscilações do rotor de um gerador contra o sistema, os estudos de estabilidade também se preocupam com oscilações no próprio rotor que possam causar fadiga do material e de acoplamentos e levar a sua falha.

Esse tipo de oscilação é conhecido como subsíncrona e costuma ocorrer principalmente em geradores

- (A) termelétricos conectados por linhas sem compensação reativa.
- (B) hidrelétricos conectados por linhas com compensação reativa *shunt*.
- (C) termelétricos conectados por linhas com compensação reativa *shunt*.
- (D) hidrelétricos conectados por linhas com compensação reativa série.
- (E) termelétricos conectados por linhas com compensação reativa série.

70

Os dispositivos FATCS (*Flexible AC Transmission System*) são equipamentos que fazem uso da eletrônica de potência para aumentar a flexibilidade do controle dos sistemas de transmissão CA.

Entre esses equipamentos, tem-se o SVC (*Static Var Compensator*) que tem, no sistema, a função de

- (A) controlar a impedância série.
- (B) compensar o conteúdo harmônico.
- (C) controlar o fluxo de potência ativa.
- (D) regular a tensão.
- (E) limitar a corrente de curto-circuito.

Prova Discursiva

O sistema elétrico de determinado país é composto por dois Sistemas Elétricos de Potência (SEPs) independentes, de porte semelhante, cada um atendendo aproximadamente metade do território.

Com o intuito de melhorar o aproveitamento da disponibilidade de energia em cada um dos sistemas, foi realizado um estudo para interligação desses dois SEPs por intermédio de uma linha de transmissão (LT), cuja reatância série é dada por X_{LT} .

De acordo com o projeto, cada extremidade da LT estaria conectada em uma barra de fronteira de cada SEP independente.

Sabe-se que, para a operação independente desses dois SEPs (isto é, com a LT desligada), as potências de curto-circuito trifásico das duas barras de fronteira são idênticas e de magnitude S_{DES} , em pu.

Considerando ainda que os SEPs operam em vazio e sem perdas, determine:

- a) a expressão da reatância equivalente de curto-circuito nas barras de fronteira, X_{DES} , com a LT desligada;
- b) a expressão da reatância equivalente de curto-circuito nas barras de fronteiras, X_{LIG} , com a LT em operação;
- c) o valor limite da reatância da LT que eleve a potência de curto-circuito em até no máximo 25%, quando comparado ao seu patamar de S_{DES} .

- 1
- 2
- 3
- 4
- 5
- 6
- 7
- 8
- 9
- 10
- 11
- 12
- 13
- 14
- 15
- 16
- 17
- 18
- 19
- 20
- 21
- 22
- 23
- 24
- 25
- 26
- 27
- 28
- 29
- 30

Area containing horizontal dashed lines for writing, corresponding to the numbered list items.

Realização

