



PREFEITURA MUNICIPAL DE CANAÃ DOS CARAJÁS

CONCURSO PÚBLICO – EDITAL 01/2024

PROVA OBJETIVA – MANHÃ

AGENTE DE SERVIÇOS DE MECÂNICA

NÍVEL FUNDAMENTAL TIPO 1 – BRANCA



SUA PROVA

- Além deste caderno contendo **40 (quarenta)** questões objetivas, você receberá do fiscal de prova o cartão de respostas;
- As questões objetivas têm **5 (cinco)** opções de resposta (A, B, C, D e E) e somente uma delas está correta.



TEMPO

- Você dispõe de **3 (três) horas** para a realização da prova, já incluído o tempo para a marcação do cartão de respostas;
- **2 (duas) horas** após o início da prova, é possível retirar-se da sala, sem levar o caderno de questões;
- A partir dos **30 (trinta) minutos** anteriores ao término da prova é possível retirar-se da sala **levando o caderno de questões**.



NÃO SERÁ PERMITIDO

- Qualquer tipo de comunicação entre os candidatos durante a aplicação da prova;
- Anotar informações relativas às respostas em qualquer outro meio que não seja o caderno de questões;
- Levantar da cadeira sem autorização do fiscal de sala;
- Usar o sanitário ao término da prova, após deixar a sala.



INFORMAÇÕES GERAIS

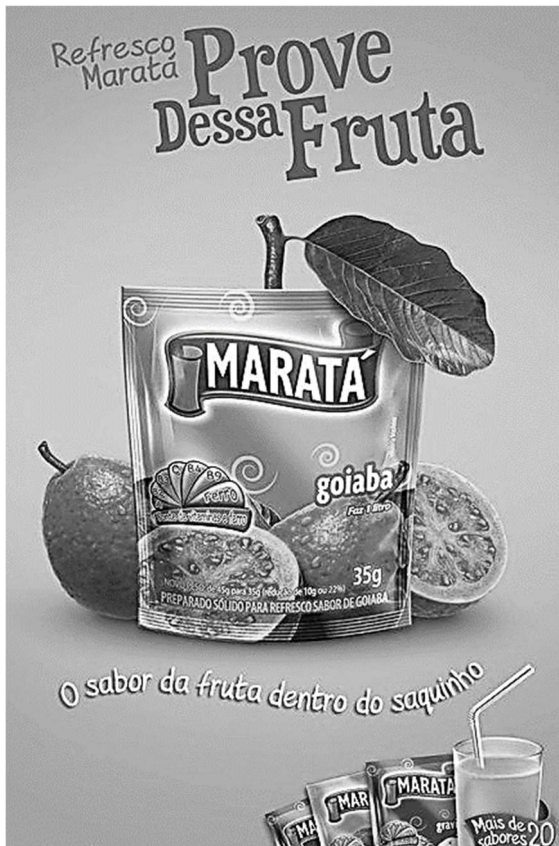
- Verifique se seu caderno de questões está completo, sem repetição de questões ou falhas. Caso contrário, **notifique imediatamente o fiscal da sala**, para que sejam tomadas as devidas providências;
- Confira seus dados pessoais, especialmente nome, número de inscrição e documento de identidade e leia atentamente as instruções para preencher o cartão de respostas;
- Para o preenchimento do cartão de respostas, use somente caneta esferográfica, fabricada em material transparente, com tinta preta ou azul;
- Assine seu nome apenas no(s) espaço(s) reservado(s) no cartão de respostas;
- Confira seu cargo, cor e tipo do caderno de questões. Caso tenha recebido caderno de cargo ou cor ou tipo **diferente** do impresso em seu cartão de respostas, o fiscal deve ser **obrigatoriamente** informado para o devido registro na ata da sala;
- Reserve tempo suficiente para o preenchimento do seu cartão de respostas. O preenchimento é de sua responsabilidade e **não será permitida a troca do cartão de respostas em caso de erro cometido pelo candidato**;
- Para fins de avaliação, serão levadas em consideração apenas as marcações realizadas no cartão de respostas;
- A FGV coletará as impressões digitais dos candidatos na lista de presença;
- Os candidatos serão submetidos ao sistema de detecção de metais quando do ingresso e da saída de sanitários durante a realização das provas.
- **Boa sorte!**

Módulo I – Conhecimentos Básicos

Língua Portuguesa

1

Analise o cartaz publicitário a seguir.



O cartaz anuncia um suco de frutas; segundo o cartaz, a principal qualidade desse suco é:

- (A) ser feito com frutas frescas.
- (B) conservar o sabor natural da fruta.
- (C) poder ser provada antes da compra.
- (D) ter muita semelhança com a fruta natural.
- (E) conter grande quantidade de polpa da fruta.

2

Analise a charge a seguir.



Sobre a charge, assinale a afirmativa correta.

- (A) A charge mostra a grande quantidade de candidatas à prova do Enem.
- (B) A prova do Enem permite que mães acompanhem os filhos nas provas.
- (C) O Enem possibilita que mães e filhos se submetam aos mesmos exames.
- (D) A charge mostra a inversão da realidade, ou seja, a mãe faz a prova e o filho, não.
- (E) A imagem critica o exagero sentimental de uma mãe preocupada em demasia com o filho.

3

Leia as frases a seguir.

Falei com Fátima e João.

Fátima é minha irmã.

Junte as duas frases em uma só, com o auxílio de um pronome relativo.

- (A) Falei com Fátima, que é minha irmã, e com João.
- (B) Falei com João e com Fátima, que são meus irmãos.
- (C) Falei com Fátima cuja é minha irmã e com João.
- (D) Falei com Fátima e João, que é minha irmã.
- (E) Falei com João e Fátima, minha irmã.

4

Em todas as frases abaixo houve a substituição do termo sublinhado para evitar-se a repetição de palavras.

Assinale a frase em que a substituição foi feita por um sinônimo.

- (A) Eu fiz o desenho em uma hora, mas para fazê-lo nesse tempo, tive que correr.
- (B) A guerra na Ucrânia já dura mais de um ano e o conflito não dá sinais de acabar.
- (C) João, que é engenheiro, elaborou o plano da obra.
- (D) Choveu durante dias, coisa rara nesta estação do ano.
- (E) João e Maria fizeram a prova, mas aquele foi melhor que esta.

5

Entre as palavras AVIÃO e AEROPORTO há uma ligação de sentido, que indica local adequado para o avião.

Assinale a alternativa em que o mesmo significado só não ocorre em:

- (A) Livro / biblioteca.
- (B) Boi / rebanho.
- (C) Navio / porto.
- (D) Automóvel / estacionamento.
- (E) Peixes / aquário.

6

A palavra que se aplica ao conjunto de palavras abaixo é:

Queijo – manteiga – leite – iogurte

- (A) Líquidos.
- (B) Vegetais.
- (C) Laticínios.
- (D) Sólidos.
- (E) Artefatos.

7

Observe os termos sublinhados na frase abaixo e indique a abreviatura correta de um desses termos:

“Aquele senhor falou com a Doutora Carmem, que Sua Excelência não podia vir à consulta porque o Ministro devia prestar esclarecimentos à Polícia Federal.”

- (A) Senhor: Sr.
- (B) Doutora: Dta.
- (C) Sua Excelência: Sa. Exc.
- (D) Ministro: M.
- (E) Polícia Federal: P. Fed.

8

Todas as frases abaixo mostram a presença do verbo TER; a única frase em que ele conserva o sentido original de “possuir” é:

- (A) Ele não tem tempo para nada.
- (B) Tenha a bondade de sentar-se.
- (C) Meu amigo tem uma fazenda em Mato Grosso.
- (D) Os policiais tiveram momentos de angústia.
- (E) O jogo teve momentos interessantes.

9

Em todas as frases abaixo aparece o adjetivo GRANDE; a frase em que ele foi corretamente substituído por outro adjetivo de sentido equivalente é:

- (A) O grande Machado de Assis é admirado até hoje / famoso.
- (B) A amizade de um grande homem é um bem valioso / alto.
- (C) Pretendo fazer grandes coisas / volumosas.
- (D) O grande artista não tem pátria / popular.
- (E) É grande a ambição do homem / conhecida.

10

A expressão abaixo que foi corretamente substituída por um só verbo de sentido equivalente é:

- (A) Mudar completamente / substituir.
- (B) Afastar totalmente / despedir.
- (C) Pagar integralmente / solucionar.
- (D) Destruir totalmente / arrasar.
- (E) Dedicar-se completamente / gostar.

11

A sigla do estado brasileiro que está corretamente indicada é:

- (A) Acre / AR.
- (B) Alagoas / AL.
- (C) Amazonas / AZ.
- (D) Bahia / BH.
- (E) Pernambuco / PB.

12

A opção em que todas as palavras estão corretamente acentuadas é:

- (A) júízo / raíz / Grajaú.
- (B) geléia / papéis / espanhóis.
- (C) sótão / órfão / fácil.
- (D) África / apóstolo / acróbata.
- (E) viuvo / aprecio / saúde.

13

A palavra abaixo que mostra uma correta grafia é:

- (A) duqueza.
- (B) frieza.
- (C) empreza.
- (D) despeza.
- (E) princeza.

14

A frase em que houve troca indevida entre A e HÁ é:

- (A) Há vários dias eu viajei.
- (B) Não há mais tempo para nada.
- (C) Há muita gente na praia.
- (D) Estou esperando há duas horas.
- (E) Sua casa fica há duas quadras.

15

A única palavra de grafia correta entre as que aparecem abaixo é:

- (A) estrupo.
- (B) buginganga.
- (C) depedrar.
- (D) compania.
- (E) muçulmano.

Matemática

16

Mariana trabalha no refeitório de uma empresa e é responsável por servir as refeições para os demais funcionários.

Hoje, o prato servido no almoço é composto por 1 porção de carne, 2 porções de feijão e 3 porções de arroz.

Nas panelas, há o suficiente para 30 porções de carne, 50 porções de feijão e 80 porções de arroz.

Hoje, a quantidade máxima de pratos completos que Mariana conseguirá servir será de

- (A) 25.
- (B) 26.
- (C) 27.
- (D) 28.
- (E) 30.

17

O prédio de uma empresa tem um total de 3 acessos diferentes:

- acesso A, para entrada a pé e exclusiva para funcionários;
- acesso B, para entrada a pé e exclusiva para visitantes; e
- acesso C, para entrada de veículos em geral.

A cada turno de vigilância, que dura 8 horas seguidas, é necessário que se tenha 1 vigilante para o acesso A, 3 vigilantes para o acesso B e 2 vigilantes para o acesso C. Nenhum vigilante trabalha, em um mesmo dia, mais do que 8 horas.

Assim, o número total de vigilantes requeridos para cobrir tais acessos durante os 3 turnos de um mesmo dia é

- (A) 9.
- (B) 12.
- (C) 15.
- (D) 18.
- (E) 21.

18

Uma tubulação hidráulica tem diâmetro externo igual a $\frac{3}{8}$ de polegada. Isso significa que a medida desse diâmetro corresponde a dividir 1 polegada em

- (A) 3 partes iguais e tomar 5 dessas partes.
- (B) 3 partes iguais e tomar 8 dessas partes.
- (C) 5 partes iguais e tomar 3 dessas partes.
- (D) 8 partes iguais e tomar 3 dessas partes.
- (E) 8 partes iguais e tomar 5 dessas partes.

19

Um produto de limpeza é comercializado de forma concentrada. Para sua utilização, as instruções no rótulo da embalagem recomendam que ele seja diluído, de modo que haja $\frac{1}{4}$ do produto concentrado e $\frac{3}{4}$ de água pura.

Para obter 600 mL desse produto diluído, segundo as instruções, serão necessários

- (A) 350 mL de água.
- (B) 360 mL de água.
- (C) 400 mL de água.
- (D) 420 mL de água.
- (E) 450 mL de água.

20

A diferença entre o triplo de um número positivo e dezoito é igual ao resultado obtido quando se acresce seis unidades ao dobro desse mesmo número.

Uma das formas de se encontrar esse número é resolver a equação

- (A) $3x - 18 = 2x - 6$
- (B) $3x - 18 = 2x + 6$
- (C) $3x - 18 = 2(x + 6)$
- (D) $3x + 6 = 2x - 18$
- (E) $3x - 6 = 2x - 18$

21

Os lados de um quadrado medem 10 cm cada um. Esse quadrado é repartido em 25 quadrados menores e idênticos, de modo que a soma das suas áreas seja equivalente à área do quadrado original.

É correto afirmar que os quadrados menores têm lados medindo

- (A) 1,0 cm.
- (B) 1,5 cm.
- (C) 2,0 cm.
- (D) 2,5 cm.
- (E) 4,0 cm.

22

Dúlio verificou que o consumo mensal de energia elétrica em sua residência é sempre de 173 kWh por mês. Na intenção de reduzir o consumo para 155 kWh por mês, ele decidiu trocar a sua geladeira atual, que consome 62 kWh por mês, por outra de menor consumo.

Se nada mais for alterado no gasto de energia elétrica, o consumo mensal máximo da nova geladeira deverá ser de

- (A) 44 kWh.
- (B) 46 kWh.
- (C) 50 kWh.
- (D) 52 kWh.
- (E) 54 kWh.

23

A única forma de se iluminar o corredor de uma casa é ligando pelo menos uma das três diferentes lâmpadas que estão no seu teto.

Cada lâmpada pode ser ligada ou desligada de forma independente uma da outra.

O número de formas distintas que esse corredor pode ser iluminado é

- (A) 1.
- (B) 3.
- (C) 5.
- (D) 7.
- (E) 8.

24

Ao encomendar uma pizza, Miriam solicitou que $\frac{1}{3}$ dela fosse de calabresa e o restante, de muçarela.

Depois que a pizza chegou, Miriam comeu a metade da parte que tem sabor calabresa. Em seguida, comeu $\frac{1}{4}$ da parte que tem sabor muçarela e, satisfeita, nada mais comeu.

É correto afirmar que, ao todo, Miriam comeu uma fração da pizza original igual a

- (A) $\frac{1}{2}$.
- (B) $\frac{1}{3}$.
- (C) $\frac{2}{3}$.
- (D) $\frac{1}{4}$.
- (E) $\frac{2}{5}$.

25

Seja **A** o conjunto de todos os números inteiros e positivos que são divisíveis por 4. Seja **B** o conjunto de todos os números inteiros e positivos que são divisíveis por 6.

A interseção de **A** e **B** corresponde ao conjunto de todos os números inteiros e positivos que são

- (A) divisíveis por 2.
- (B) divisíveis por 3.
- (C) divisíveis por 4.
- (D) divisíveis por 6.
- (E) divisíveis por 12.

26

Joana possui uma quantidade **N** de laranjas maior do que 40 e menor do que 50.

Se as **N** laranjas fossem agrupadas de 5 em 5 sobrariam duas. Se houvesse uma laranja a mais, elas poderiam ser agrupadas de 6 em 6 sem que sobrasse qualquer laranja.

A soma dos algarismos de **N** é

- (A) 11.
- (B) 12.
- (C) 13.
- (D) 14.
- (E) 15.

27

Cláudio é responsável pelo estoque de comida de um restaurante e precisa comprar 20 pacotes de macarrão e 15 latas de molho de tomate. Os pacotes custam R\$ 5,90 cada e as latas, R\$ 6,90 a unidade.

Para essa compra, ele dispõe de R\$ 220,00.

É correto afirmar que o dinheiro de que Cláudio dispõe

- (A) é suficiente para a compra e ainda sobram R\$ 2,00.
- (B) é suficiente para a compra e ainda sobra R\$ 1,50.
- (C) é exatamente do que ele precisa para a compra.
- (D) é insuficiente para a compra porque falta R\$ 1,50.
- (E) é insuficiente para a compra porque faltam R\$ 2,00.

28

Um barco navega em linha reta e, em certo ponto da trajetória, gira 45° no sentido do relógio. Depois dessa guinada, o barco continua em linha reta por mais alguns quilômetros, em direção diferente da original.

Para que o barco passe a navegar em direção ortogonal à original, o barco precisa dar outra guinada de

- (A) 30° no sentido horário.
- (B) 45° no sentido anti-horário.
- (C) 45° no sentido horário.
- (D) 90° no sentido anti-horário.
- (E) 90° no sentido horário.

29

Deseja-se construir frações escolhendo-se tanto o numerador quanto o denominador entre os elementos do conjunto

$A = \{1,2,3,4\}$, de modo que o numerador seja menor do que o denominador.

A quantidade máxima de frações que podem ser construídas sob essas condições e representem quantidades diferentes é

- (A) 6.
- (B) 5.
- (C) 4.
- (D) 3.
- (E) 2.

30

Júlio e Sara possuíam, cada um, certa quantidade de ameixas. Júlio, então, deu a metade das suas ameixas para Sara. Depois disso, Sara decidiu dar para Júlio a metade das ameixas que passou a ter. Sabe-se que Sara começou com 6 ameixas e, depois dos dois eventos, terminou com 7.

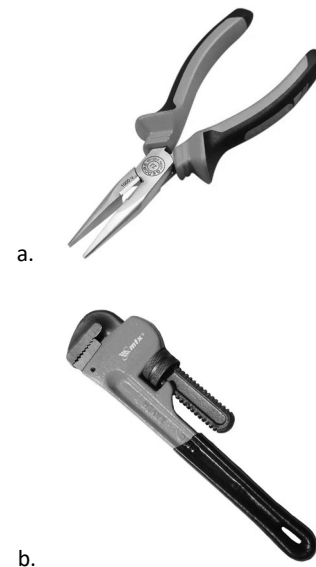
Antes de dar uma parte para Sara, Júlio tinha uma quantidade de ameixas múltipla de

- (A) 3.
- (B) 5.
- (C) 6.
- (D) 7.
- (E) 8.

Módulo II – Conhecimentos Específicos

31

A figura a seguir, mostra duas ferramentas bastante usadas por mecânicos.



As ferramentas (a) e (b) são conhecidas, respectivamente, como:

- (A) alicate universal e chave de boca.
- (B) alicate universal e chave de grifo.
- (C) alicate de pressão e chave de grifo.
- (D) alicate de bico reto e chave de grifo.
- (E) alicate de bico reto e chave de boca.

32

As etapas para realização da operação de torneamento cilíndrico externo são apresentadas a seguir.

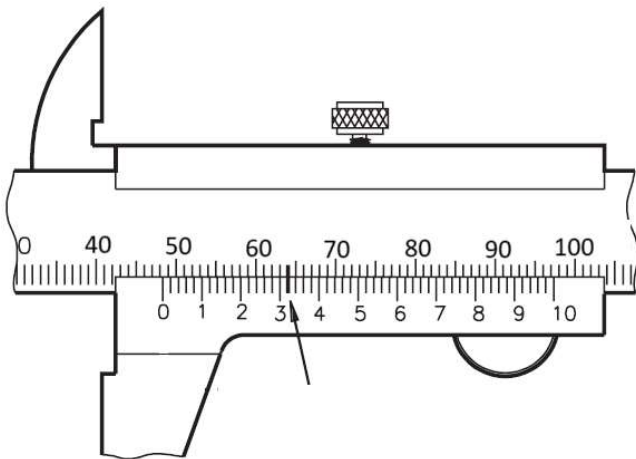
1. Marcar do comprimento a ser torneado
2. Fixar a peça
3. Executar o torneamento do diâmetro externo
4. Montar a ferramenta no porta-ferramentas
5. Determinar a profundidade do corte
6. Regular a rotação do torno

Assinale a opção que indica a sequência correta para execução dessa operação, da primeira para a última.

- (A) 2 – 1 – 4 – 1 – 5 – 3.
- (B) 2 – 6 – 4 – 5 – 1 – 3.
- (C) 2 – 4 – 6 – 1 – 5 – 3.
- (D) 4 – 2 – 1 – 6 – 3 – 5.
- (E) 4 – 1 – 2 – 6 – 3 – 5.

33

A figura a seguir apresenta a leitura realizada em um paquímetro com escala em milímetros.

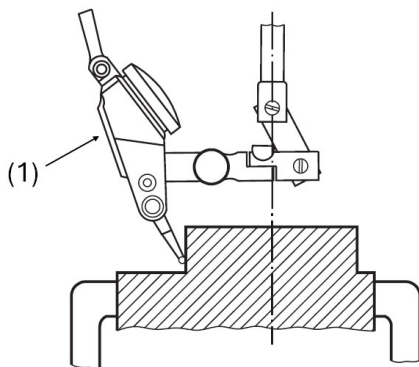


A medida desse paquímetro é:

- (A) 48,32 mm.
- (B) 48,63 mm.
- (C) 64,32 mm.
- (D) 64,48 mm.
- (E) 67,32 mm.

34

A figura a seguir ilustra a aplicação de um instrumento na medição do alinhamento de uma peça em uma máquina.



O instrumento (1) é conhecido como

- (A) goniômetro.
- (B) apalpador.
- (C) micrômetro.
- (D) calibrador.
- (E) rugosímetro.

35

Os motores para veículos automotores podem utilizar diferentes tipos de combustíveis, tais como o diesel, a gasolina e o etanol.

Relacione os combustíveis listado a seguir, às suas características gerais.

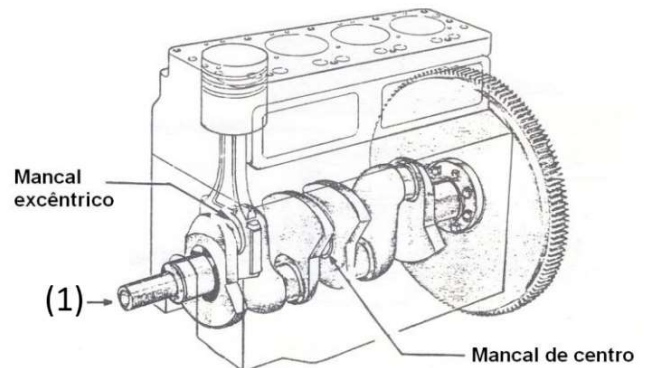
- (1) Diesel () Alta taxa de octanagem, o que melhora a performance do motor, resultando em maior eficiência e menos detonação.
- (2) Etanol () Tendem a emitir mais CO2 por litro de combustível queimado, mas possuem custo inicial menor.
- (3) Gasolina () Gera mais torque, o que proporciona melhor desempenho em situações de carga pesada.

Assinale a opção que apresenta a sequência correta, segundo a ordem apresentada.

- (A) 1 – 2 – 3.
- (B) 1 – 3 – 2.
- (C) 2 – 1 – 3.
- (D) 2 – 3 – 1.
- (E) 3 – 2 – 1.

36

A figura a seguir indica, por meio do número (1), um importante componente de um motor de combustão interna.



Esse componente é conhecido como

- (A) biela.
- (B) pistão.
- (C) cárter.
- (D) volante.
- (E) virabrequim.

37

O sistema de injeção eletrônica de um automóvel possui um sensor, localizado antes do conversor catalítico, que tem como função medir o conteúdo de oxigênio dos gases de descarga e informar à central para que possa corrigir a quantidade de combustível injetado.

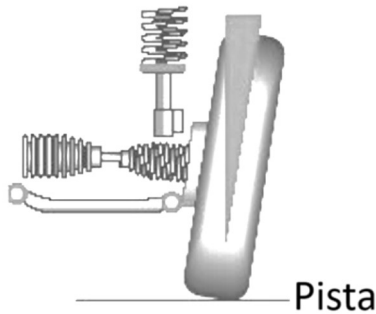
Esse equipamento é conhecido como

- (A) sensor de fase.
- (B) sonda lambda.
- (C) sensor de rotação.
- (D) sensor de detonação.
- (E) sensor de fluxo de ar.

38

Em veículos automotores, um importante aspecto para o bom funcionamento do sistema de suspensão é a verificação do alinhamento das rodas.

Desse modo, observe a figura a seguir, que ilustra parte do sistema de suspensão de um veículo.



Nessa figura, é correto afirmar que a roda tem

- (A) câmbio positivo.
- (B) câmbio negativo.
- (C) câmbio nulo.
- (D) cáster positivo.
- (E) cáster negativo.

39

Sobre o *sistema elétrico* de veículos automotores, analise as afirmativas a seguir.

- I. A maioria dos veículos leves de passeio usa baterias de 24 V, enquanto veículos pesados usam baterias de 36 V.
- II. O alternador é o componente que transforma energia mecânica em energia elétrica, sendo responsável por recarregar a bateria e alimentar os demais componentes elétricos.
- III. Na utilização de bateria auxiliar para partida de um veículo com bateria descarregada (“chupeta”), deve-se ligar, primeiro, o polo positivo da bateria auxiliar com o polo positivo da bateria descarregada e, logo após, o polo negativo da bateria auxiliar com o polo negativo da bateria descarregada. Na remoção, deve-se proceder na ordem inversa da ligação.

Está correto o que se afirma em

- (A) I, apenas.
- (B) II, apenas.
- (C) III, apenas.
- (D) I e III, apenas.
- (E) II e III, apenas.

40

Em uma oficina de mecânica automotiva, um trabalhador sofreu um acidente e foi atingido por uma ferramenta de metal, o que lhe causou uma lesão no braço com sangramento considerável.

Assinale a opção que indica a primeira atitude a ser tomada para ajudar o trabalhador até a chegada de socorro profissional.

- (A) Tentar retirar a ferramenta de metal que causou a lesão para evitar infecções.
- (B) Jogar água ou outro líquido sobre a ferida para limpá-la antes de chamar ajuda.
- (C) Aplicar um curativo sobre a ferida, mantendo o ferido em pé, para uma melhor circulação do sangue, até a chegada de ajuda.
- (D) Colocar o ferido em uma posição confortável e imobilizar o braço, pressionando diretamente a ferida com um pano limpo para estancar o sangramento.
- (E) Envolver a área da lesão com uma faixa firme, bloqueando o fluxo de sangue até a chegada de ajuda.

Realização

